

УДК 621.923

DOI: 10.25140/2411-5363-2017-2(8)-40-48

*Володимир Кальченко, Олена Сліднікова, Володимир Винник, Олександр Литвин***ДОСЛІДЖЕННЯ ПРОЦЕСУ ДВОСТОРОННЬОГО ШЛІФУВАННЯ
ЦИЛІНДРИЧНИХ ДЕТАЛЕЙ З ТОРЦЯМИ РІЗНИХ ДІАМЕТРІВ
ОРІЄНТОВАНИМИ ШЛІФУВАЛЬНИМИ КРУГАМИ**

Актуальність теми дослідження. Для забезпечення високої ефективності обробки відповідальних торцевих поверхонь деталей різних діаметрів використовують двосторонні торцешліфувальні верстати, шліфувальні круги яких мають калібруючі ділянки, або ці ділянки відсутні.

Постановка проблеми. В умовах подальшого розвитку машинобудування актуальною є задача розробки і впровадження нових способів шліфування торцевих поверхонь деталей, які забезпечать підвищення продуктивності обробки при збереженні високої точності та якості.

Аналіз останніх досліджень і публікацій. Існують відомі способи шліфування деталей з торцями однакових діаметрів, також наведена модульна 3D-модель оброблюваної поверхні при двосторонньому шліфуванні торців деталей, яка використовується для розрахунку точності формоутворення та зняття припуску.

Виділення не досліджених частин загальної проблеми. Дослідження процесу шліфування деталей з торцями різних діаметрів орієнтованими шліфувальними кругами з калібруючими ділянками.

Постановка завдання. Метою статті є дослідження процесу двостороннього шліфування деталей з торцями різних діаметрів та розрахунок сил різання, які виникають в процесі обробки торців різних діаметрів.

Виклад основного матеріалу. Представлений спосіб двостороннього шліфування деталей з торцями різних діаметрів орієнтованими шліфувальними кругами з калібруючими ділянками різної довжини, що забезпечує підвищення точності обробки. Запропоновано уникати суміщення входу однієї деталі в зону обробки та виходу з калібруючої ділянки іншої, що забезпечить підвищення точності обробки.

Висновки. Запропонований спосіб двостороннього шліфування деталей з торцями різних діаметрів шліфувальними кругами з калібруючими ділянками різної довжини, що забезпечує підвищення точності обробки.

Ключові слова: шліфування; різні діаметри торців деталей; орієнтовані шліфувальні круги; калібруючі ділянки; розрахунок сил різання.

Постановка проблеми. У сучасному машинобудуванні, автомобілебудуванні, авіабудуванні та інших галузях промисловості широко використовуються деталі з різними діаметрами торців, які мають високі вимоги до точності та якості оброблюваних поверхонь. При цьому необхідно забезпечити високу продуктивність їх обробки, при забезпеченні необхідної точності, що потребує розробки більш ефективних способів шліфування торців деталей.

Аналіз досліджень і публікацій. У роботі [1] розглядається двостороннє торцеве шліфування деталей з торцями однакових розмірів, шліфувальними кругами без калібруючих ділянок, що не потребує фіксації деталей в осьовому напрямку.

У [2–4] розглянуто двостороннє торцеве шліфування деталей з торцями однакових діаметрів профільованими шліфувальними кругами.

У роботі [5] наведена модульна 3D-модель оброблюваної поверхні при двосторонньому шліфуванні торців деталей, яка використовується для розрахунку точності формоутворення та зняття припуску.

У статтях [6–7] наведено розрахунок сил різання у процесі шліфування циліндричних поверхонь деталей орієнтованим шліфувальним кругом.

У роботі [8] розроблено методологію тривимірного моделювання процесів алмазно-абразивної та лезової обробки. Створено систему 3D-CAD моделювання процесів обробки, що дозволяє істотно скоротити обсяг експериментальних досліджень для визначення оптимальних умов шліфування і розробити нові технології, інструменти та устаткування.

У статті [9] розглянуті питання, пов'язані з перспективою розширення технологічних можливостей процесу плоского торцевого шліфування, а також вдосконалення процесу правки абразивних кругів.

У роботі [10] наведено комп'ютерне моделювання зони контакту шліфувального круга з деталлю при обробці на плоскошліфувальних верстатах.

Виділення не вирішених раніше частин загальної проблеми. Дослідження процесу шліфування деталей з торцями різних діаметрів орієнтованими шліфувальними кругами з калібруючими ділянками.

Мета статті. Метою статті є дослідження процесу двостороннього шліфування деталей з торцями різних діаметрів та розрахунок сил різання.

Виклад основного матеріалу. У процесі обробки деталей з різними діаметрами торців сили різання виникають різні, що потребує збільшення жорсткості барабана, спеціальних пристроїв, які фіксують деталі в осьовому та радіальному напрямках. Тому виникає необхідність розрахунку сил різання, визначення похибки формоутворення та деформації від дії цих сил. Також необхідно створити модульну 3D-модель процесу шліфування для визначення сил різання.

На рис. 1 зображено розрахункову схему процесу двостороннього шліфування деталей з торцями різних діаметрів орієнтованими шліфувальними кругами з калібруючими ділянками різної довжини. Заготовки 6, закріплені в барабані подачі виробів 5, фіксують в осьовому та радіальному напрямках. Шліфувальні круги 3, 4 разом з шліфувальними бабками 1, 2 повернуті на кути ψ в вертикальній та φ в горизонтальній площинах відносно сферичних шарнірів 9. Кути орієнтації шліфувальних кругів вибираються залежно від величини припуску, що знімається з заготовки. Правка шліфувальних кругів відбувається алмазними олівцями 7, 8.

Запишемо радіус-вектор інструментальної поверхні шліфувального круга [11]:

$$\bar{R}_I = C_{Z_{ins}(i) \cdot \theta_{ins}}^I \cdot R_{ins}(i) \cdot \bar{e}_4, \tag{1}$$

де $C_{Z_{ins}(i) \cdot \theta_{ins}}^I \cdot R_{ins}(i) \cdot \bar{e}_4$ – циліндричний інструментальний модуль;

$R_{ins}(i)$, $Z_{ins}(i)$ – координати профілю шліфувального круга вздовж осей $O_{шк}Y_{шк}$ та $O_{шк}Z_{шк}$ системи координат $X_{шк}Y_{шк}Z_{шк}$ відповідно;

θ_{ins} – кутовий параметр поверхні шліфувального круга;

$e_4 = (0,0,0,1)^T$ – радіус-вектор початку координат, який збігається з точкою алмазного олівця при профілюванні робочої поверхні круга і переміщується у площині, перпендикулярній осі $O_{шк}Z_{шк}$ (рис. 1).

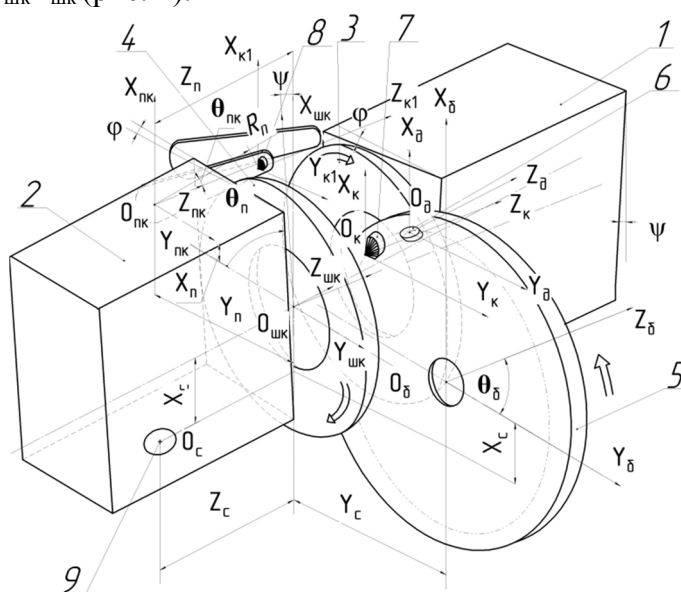


Рис. 1. Розрахункова схема формоутворення циліндричних деталей з торцями різних діаметрів

Номинальна поверхня оброблюваної деталі описується рівнянням:

$$\bar{R}_D = M_D \cdot \bar{R}_I, \quad (2)$$

де M_D – матриця переходу із системи координат інструмента в систему координат деталі.

Модульна 3D модель формоутворення торцевих поверхонь описується добутком 5 модулів: циліндричного інструментального $C_{Z_{ins}(i) \cdot \theta_{ins}}^I \cdot R_{ins}(i)$, сферичного орієнтації $S_{\varphi \cdot \psi}^O \cdot X_c$, прямокутного переносу $P_{Z_c \cdot Y_c}^{II} \cdot X_c$, циліндричного транспортування та подачі деталей $C_{Z_{\phi} \cdot \theta_{\phi} \cdot Y_{\phi}}^T$, циліндричного формоутворення $C_{Z_{\phi} \cdot \theta_{\phi} \cdot Y_{\phi}}^{\Phi}$ та системою зв'язків.

$$\bar{R}_D = C_{Z_{\phi} \cdot \theta_{\phi} \cdot Y_{\phi}}^{\Phi} \cdot C_{Z_{\phi} \cdot \theta_{\phi} \cdot Y_{\phi}}^T \cdot P_{Z_c \cdot Y_c}^{II} \cdot S_{\varphi \cdot \psi}^O \cdot C_{Z_{ins}(i) \cdot \theta_{ins}}^I \cdot \bar{e}_4, \quad (3)$$

де φ, ψ – кути орієнтації шліфувальної бабки в горизонтальній та вертикальній площинах відповідно;

X_c, Y_c, Z_c – розміри, які визначають положення робочої площини круга щодо сферичного шарніра;

θ_{ϕ} – параметр поверхні шліфувального круга, що відповідає за кутове положення точки робочої поверхні круга;

Y_{ϕ}, Z_{ϕ} – координати оброблюваної деталі в системі координат подаючого барабана;

$Z_{\phi}, \theta_{\phi}, Y_{\phi}$ – аргументи однокоординатних матриць формоутворення.

Система зв'язків:

$$\left. \begin{aligned} R_{ins} &= R_{ins}(i), Z_{ins} = Z_{ins}(i), \psi, \varphi = const, X_c, Y_c, Z_c = const, \\ Y_{\phi} &= R_{\phi}, Z_{\phi} = Z_{\phi}(\theta_{\phi}), Z_{\phi} = Z_{\phi}(\theta_{\phi}), \theta_{\phi} = \theta_{\phi}(\theta_{\phi}), Y_{\phi} = const, \end{aligned} \right\} \quad (4)$$

де $R_{ins}(i), Z_{ins}(i)$ – координати профілю шліфувального круга, які зв'язані між собою за допомогою i -го параметра;

R_{ϕ} – радіус, на якому розташовуються осі заготовок і алмазного олівця в барабані подачі;

$Z_{\phi}(\theta_{\phi})$ – координата оброблюваної деталі в системі координат подаючого барабана, яка змінюється залежно від кута повороту барабана подачі виробів θ_{ϕ} ;

$Z_{\phi}(\theta_{\phi}), \theta_{\phi}(\theta_{\phi})$ – координати формоутворення поверхні деталі, що змінюються залежно від кута повороту барабана подачі виробів θ_{ϕ} ;

$Y_{\phi} = r_{\phi}$ – координата профілю інструмента, при обробці деталей з круглими торцевими поверхнями вона незмінна.

Умова контакту профілів інструмента та деталі:

$$\frac{\partial \bar{R}_D}{\partial \theta_{ins}} \times \frac{\partial \bar{R}_D}{\partial i} \cdot \frac{\partial \bar{R}_D}{\partial \theta_{\phi}} = 0. \quad (5)$$

На окреме зерно діють сили зсуву, тертя та інерції, для визначення їх проєкцій у радіальному та тангенціальному напрямку скористаємося формулами, наведеними в [12], і врахуємо при цьому зміну температури заготовки та знос шліфувального круга:

$$P^{\tau}(I) = P_{c\partial}^{\tau} + P_{mp}^{\tau} + P_{ин}^{\tau} = \tau_S \cdot z \cdot \rho \cdot \left\{ \begin{array}{l} \frac{\sin(\beta + \varphi_S)}{\sin \beta \cdot \sin \varphi_S} \cdot \sqrt{2 \frac{z}{\rho}} + 2\pi\mu/(3\mu_S) + \dots \\ + \frac{\rho_M \cdot v \cdot (v - v_C \cdot \sin \gamma)}{\tau_S(\Theta)} \cdot \sqrt{2 \frac{z}{\rho}} \end{array} \right\}, \quad (6)$$

$$P^n(I) = P_{c\partial}^n + P_{mp}^n + P_{ин}^n = \tau_S \cdot z \cdot \rho \cdot \left\{ \begin{array}{l} \frac{\cos(\beta + \varphi_S)}{\sin \beta \cdot \sin \varphi_S} \cdot \sqrt{2 \frac{z}{\rho}} + 2\pi/(3\mu_S) + \dots \\ + \frac{\rho_M \cdot v \cdot v_C \cdot \cos \gamma}{\tau_S(\Theta)} \cdot \sqrt{2 \frac{z}{\rho}} \end{array} \right\}, \quad (7)$$

де $P^{\tau}(\Theta)$, $P^n(\Theta)$ – тангенціальна та нормальна складові сили мікрорізання одиничним зерном;

I – знос шліфувального круга.

$P_{c\partial}^n$, P_{mp}^n , $P_{ин}^n$ – сили зсуву, тертя, інерції;

$\tau_S(\Theta)$ – напруги зсуву, які залежать від температури нагрівання матеріалу;

z , ρ – глибина проникнення вершини зерна в матеріал заготовки та радіус її заокруглення;

ρ_M – щільність матеріалу заготовки;

v – швидкість різання;

$v_C = v \sin \beta / \cos(\beta - \gamma)$ – проекція швидкості руху стружки на напрям переміщення

зерна відносно матеріалу заготовки;

β – кут зсуву оброблюваного матеріалу;

$\gamma = \arcsin(1 - z/2\rho)$ – передній кут ріжучої кромки;

μ_S , μ – коефіцієнти тертя у площині зсуву та на задній поверхні кромки;

$\varphi_S = \arctg \mu_S$ – кут тертя в площині зсуву.

При шліфуванні товщина шару a_z , що зрізується зерном, є основним елементом при аналізі процесу шліфування:

$$a_z = S_z \cdot n, \quad (8)$$

де S_z – подача на ріжучу кромку;

n – вектор одиничної нормалі.

Для визначення сумарної сили різання потрібно знайти пляму контакту та провести інтегрування:

$$P_{\Sigma}^{\tau}(I) = \iint_S P^{\tau}(I) \cdot n(z, \rho) ds; \quad (9)$$

$$P_{\Sigma}^n(I) = \iint_S P^n(I) \cdot n(z, \rho) ds; \quad (10)$$

P^{τ} , P^n – сили мікрорізання в тангенціальному та нормальному напрямку;

$n(z, \rho)$ – кількість абразивних зерен, розташованих на глибині z окружності радіуса ρ ;

S – розмір плями контакту з урахуванням висоти мікронерівностей.

Також силу різання P_z можна визначити за емпіричною формулою [12]:

$$P_z = 9,8 \cdot C_{Pz} \cdot t^\alpha \cdot V_u^\beta \cdot S_n^\gamma \cdot k_{np}, \quad (11)$$

де C_{Pz} – коефіцієнт, що характеризує умови обробки;

α, β, γ – показники ступенів при елементах режимів різання;

t – глибина різання;

k_{np} – узагальнений поправочний коефіцієнт;

S_n – подача.

Під час двостороннього торцевого шліфування за роторною схемою відбувається одночасна обробка певної кількості деталей, це потрібно враховувати при розрахунку сил різання.

Число деталей m , які одночасно оброблюються на верстаті, визначається з виразу:

$$m = \frac{L}{l}, \quad (12)$$

де $L = R_\delta \cdot \theta_L$ – довжина дуги контакту, на радіусі R_δ , (рис. 2) подаючого барабана 2, деталі 3 з кутом θ_L у межах кута θ_L ;

$l = R_\delta \cdot \theta_l$ – відстань між деталями на радіусі R_δ барабана подачі виробів.

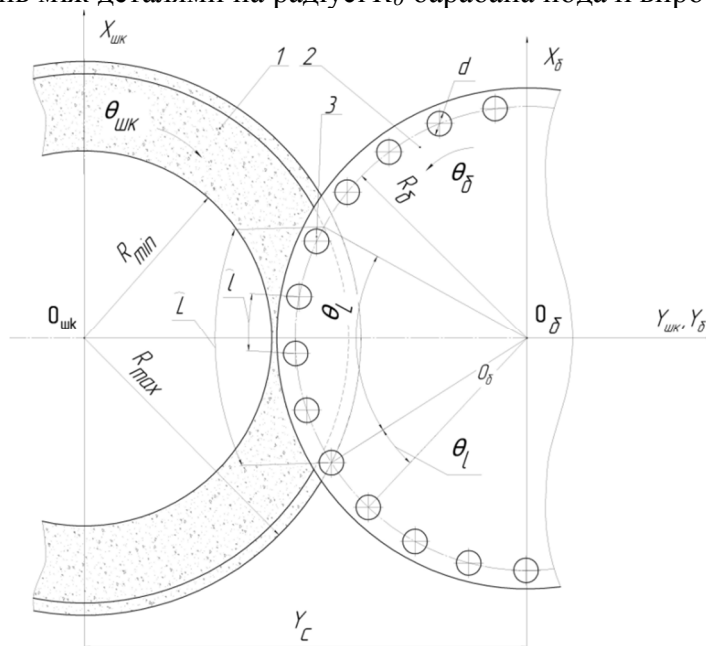


Рис. 2. Шліфування деталі з круглим профілем:

1 – шліфувальний круг; 2 – барабан подачі виробів; 3 – оброблювана деталь

Потужність шліфування N однієї деталі одним інструментом визначаються з виразу [5]:

$$N = a \cdot Q, \quad (13)$$

де Q – продуктивність шліфування [13];

a – питома потужність, що витрачається на зняття одиниці об'єму, визначається експериментально.

Сили різання можна визначити за допомогою експериментально визначеної потужності за формулою:

$$P_{zi} = \frac{N_{pi} z_i}{V_i}, \quad (14)$$

де N_{pi} – потужність шліфування торців деталей;

V_i – швидкість різання, яка визначається з рівняння (15):

$$V_i = \frac{\pi \cdot D_i \cdot n}{60 \cdot 1000}, \quad (15)$$

де D_i – діаметр розташування центра деталі на поверхні шліфувального круга;

n – частота обертання шліфувального круга.

При обробці деталей з різними діаметрами торців калібруючі ділянки шліфувальних кругів потрібно робити різної довжини (рис. 3).

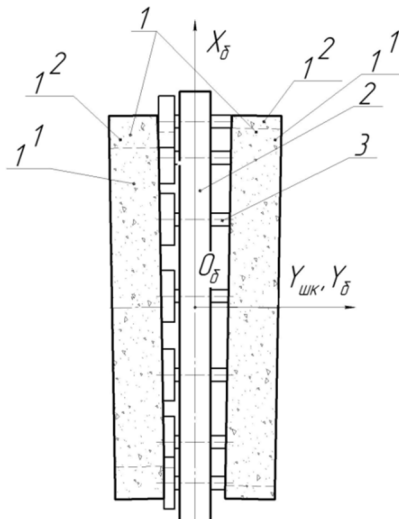


Рис. 3. Шліфування деталі з круглим профілем:

1 – шліфувальний круг; 2 – барабан подачі виробів; 3 – оброблювана деталь; 1' – чорнова ділянка шліфувального круга; 1'' – калібруюча ділянка шліфувального круга

При вході деталі в зону обробки відбувається удар, що знижує точність обробки при чистовому шліфуванні на виході деталі з калібруючої ділянки шліфувального круга, тому розташування деталей у барабані обирається таким, щоб удар не відбувався при виході деталі з зони обробки. Відстань між деталями обирається рівною більшому оброблюваному діаметру торця.

Висновки. Розроблено спосіб двостороннього шліфування деталей з торцями різних діаметрів орієнтованими шліфувальними кругами з калібруючими ділянками різних розмірів, що забезпечує підвищення точності обробки. У відомих способах шліфування при вході деталі в зону обробки відбувається удар, що знижує точність обробки при чистовому шліфуванні на виході деталі із зони обробки, тому було запропоновано уникати суміщення входу однієї деталі в зону обробки та виходу з калібруючої ділянки іншої. Для цього відстань між деталями обирається рівною або більшою максимальному оброблюваному діаметру торця.

Наведено формули розрахунку сил різання одиничним зерном та загальні з врахуванням зносу шліфувальних кругів при одночасній обробці декількох деталей.

Список використаних джерел

1. *Saturn*. Торцевое шлифование спаренными шлифовальными кругами: [Журнал для клиентов фирмы «Junkermaschinen»] / ErwinJunker: Maschinenfabric Gmbh, Junkerstraße 2. Postfach 25. D 77787. – Nordrash, Germany, 2005 – 8 с.

2. *Дослідження* процесу однопрохідного двостороннього шліфування / В. І. Кальченко, В. В. Кальченко, А. В. Рудик, В. І. Венжега // Вісник Чернігівського державного технологічного університету : збірник наукових праць. – 2006. – Вип. 28. – С. 35–44.

3. *Деклараційний патент* 10636 Україна на винахід (корисну модель), МПК В24В5/04. Спосіб одночасного шліфування двох торців циліндричних деталей / Кальченко В. В., Жадан О. В. ; заявник та патентовласник Кальченко В. В., Жадан О. В. – № u200505125 ; заявл. 30.05.05 ; опубл. 15.11.05, Бюл. №1.

4. Кальченко В. В. Профилирование ориентированных кругов при двустороннем шлифовании торцов цилиндрических деталей / В. В. Кальченко, Г. В. Пасов // Информационные технологии: наука, техника, образование, здоровье : тезисы докл. VII Междунар. науч.-техн. конф. (15-16 мая 1999 г., Харьков). – Х. : ХГПУ, 1999. – № 7, ч. 2. – С. 131–133.
5. Грабченко А. И. Шлифование со скрещивающимися осями инструмента и детали : монография / А. И. Грабченко, В. И. Кальченко, В. В. Кальченко. – Издание 2-е, дополненное. – Чернигов : ЧНТУ, 2015. – 504 с.
6. Кальченко В. И. Определение составляющих силы резания при глубинном шлифовании поверхностей вращения ориентированным эльборовым кругом / В. И. Кальченко, Н. Н. Погиба, Д. В. Кальченко // Сверхтвердые материалы : научно-теоретический журнал. – 2012. – № 2 (196). – С. 58–73.
7. Volodimir Kalchenko. Determination Of Cutting Forces In Grinding With Crossed Axes Of Tool And Workpiece / Volodimir Kalchenko, Andriy Yeroshenko, Sergiy Boyko, Nataliia Sira // Acta mechanica et automatica, 2017. – Vol. 11, no. 1. – Pp. 58–63.
8. Методология 3D моделирования процессов обработки труднообрабатываемых материалов / В. А. Федорович, В. А. Залого, И. Н. Пыжов [и др.] // Сучасні технології в машинобудуванні: зб. наук. пр. – Х. : НТУ «ХП», 2016. – Вип. 11. – С. 208–232.
9. Деякі шляхи удосконалення процесу плоского торцевого шліфування / В. Г. Клименко, А. І. Грабченко, І. М. Пижов, В. О. Федорович // Сучасні технології в машинобудуванні. – 2014. – Вип. 9. – С. 63–73.
10. Грабченко А. І. Комп'ютерне моделювання зони контакту торцевого круга з деталлю на плоскошліфувальних верстатах / А. І. Грабченко, І. М. Пижов, В. Г. Клименко // Важке машинобудування. Проблеми та перспективи розвитку : матеріали XI Міжнародної науково-технічної конференції. – Краматорськ, 2013. – С. 43.
11. Следнікова О. С. Модульне моделювання профілів кругів, зняття припуску та формотворення при двосторонньому шліфуванні торців некруглих деталей / О. С. Следнікова // Технічні науки та технології : науковий журнал. – 2016. – № 3 (5). – С. 76–84.
12. Филимонов Л. Н. Плоское шлифование / Л. Н. Филимонов. – Л. : Машиностроение, 1985. – 109 с.
13. Дослідження процесу шліфування торців орієнтованих деталей профільованими кругами / В. І. Кальченко, В. В. Кальченко, О. С. Следнікова, Д. В. Кальченко // Вісник Черкаського державного технологічного університету. Серія: Технічні науки. – 2016. – № 4 (2016). – С. 69-79.

References

1. Saturn. Tortsevoe shlifovanie sparennyimi shlifovalnymi krugami: [Zhurnal dlia klientov firmy «Junkermaschinen»] (2005). ErwinJunker: Maschinenfabric Gmbh, Junkerstraße 2. Postfach 25. D 77787. Nordrash, Germany (in Russian).
2. Kalchenko V.I., Kalchenko V.V., Rudyk A.V. & Venzheha V.I. (2006). Doslidzhennia protsesu odnoprokhidnoho dvostoronnoho shlifuvannia [Research of Single Pass bilateral grinding]. *Visnyk Chernihivskoho derzhavnogo tekhnolohichnoho universytetu – Journal of Chernihiv State Technological University*, no. 28, pp. 35–44 (in Ukrainian).
3. Kalchenko, V.V., Zhadan, O.V. (2005). *Sposib odnochasnoho shlifuvannya dvokh tortsiv tsylindrychnykh detaley [Method simultaneous grinding of two ends of cylindrical parts]*. Deklaratsiinyi patent MPK V24V5/04 № u200505125 (in Ukrainian).
4. Kalchenko V.V. & Pasov H.V. (1999) Profilirovanie orientirovannykh krugov pri dvustoronnem shlifovanii torcov cilindricheskikh detalej [Profiling oriented circles at the ends of the bilateral grinding of cylindrical parts]. *Informacionnye tehnologii: nauka, tehnika, obrazovanie, zdorov'e : tezisy dokl. VII Mezhdunar. nauch.-tehn. konf – Information technology: science, technology, education, health: Abstracts. VII Intern. scientific and engineering. Conf., no. 7, part 2, pp. 131–133 (in Russian).*
5. Grabchenko, A.I., Kalchenko, V.I. & Kalchenko, V.V. (2009). *Shlifovanie so skreshhivaiushchimisia osiami instrumenta i detail [Grinding with crossed axes of tool and workpiece]*. Chernigov: ChDTU (in Russian).
6. Kalchenko, V.I., Pogiba, N.N. & Kalchenko, D.V. (2012) Opredelenie sostavliaiushchikh sily rezaniia pri glubinnom shlifovanii poverkhnostei vrashcheniia orientirovannym elborovym krugom [Determination of the components of the cutting force for deep grinding of surfaces of revolution by an oriented elbor wheel]. *Sverkhtverdye materialy – Superhard materials*, no. 2 (196), pp. 58–73 (in Russian).

TECHNICAL SCIENCES AND TECHNOLOGIES

7. Kalchenko, V.V., Yeroshenko, A.M., Boiko, S.V. & Sira N.M. (2017). Determination Of Cutting Forces In Grinding With Crossed Axes Of Tool And Workpiece. *Acta mechanica et automatica*, vol. 11, no. 1, pp. 58–63 (in English).
8. Fedorovich, V.A., Zaloga, V.A., Pyzhov, I.N., Krivoruchko, D.V. & Fedorenko, D.V. (2016). Metodologiya 3D modelirovaniia protsessov obrabotki trudnoobrabatyvaemykh materialov [Modern technologies in mechanical engineering]. *Suchasni tekhnologii v mashynobuduvanni – Modern technologies in engineering*, issue 11, pp. 208–232 (in Russian).
9. Klymenko, V.H., Hrabchenko, V.H., Pyzhov, I.M. & Fedorovich, V.A. (2014). Deaki shliakhy udoskonalennia protsesu ploskoho tortsevoho shlifuvannia [Some ways to improve the process of mechanical grinding flat]. *Suchasni tekhnologii v mashynobuduvanni – Modern technologies in engineering*, issue 9, pp. 63–73 (in Ukrainian).
10. Hrabchenko, A.I., Pyzhov, I.M. & Klymenko, V.H. (2013). Kompiuterne modeliuвання zony kontaktu tortsevoho kruha z detalliu na ploskoshlifovalnykh verstatakh [Computer modeling of the contact circle of mechanical detail on Orbital machines]. Proceedings from *Vazhke mashynobuduvannia. Problemy ta perspektyvy rozvytku. Materialy XI mizhnarodnoi naukovo-tekhnichnoi konferentsii – Heavy engineering. Problems and prospects. Materials XI International Scientific Conference* (Kramatorsk, June 4-6, 2013). Kramatorsk: DDMA 2013. p. 43 (in Ukrainian).
11. Sliednikova O.S. (2016) Modulne modeliuвання profiliv kruhiv, zniattia prypusku ta formoutvorennia pry dvostoronnomu shlifuvanni tortsiv nekruhlykh detalei [Modular design profiles circles, removal allowance and forming at bilateral ends noncircular grinding parts]. *Tekhnichni nauky ta tekhnologii – Technical sciences and technologies*, no 3 (5), pp. 76–84 (in Ukrainian).
12. Filimonov, L.N. (1985). *Ploskoe shlifovanie [Surface grinding]*. Leningrad: Mashinostroenie (in Russian).
13. Kalchenko, V.I., Kalchenko, V.V., Sliednikova, O.S., Kalchenko, D.V. (2016) Doslidzhennia protsesu shlifuvannia tortsiv oriientovanykh detalei profilovanymy kruhamy [Research grinding process ends oriented profiled parts circles]. *Visnyk Cherkaskoho derzhavnogo tekhnolohichnoho universytetu. Seriya: Tekhnichni nauky – Bulletin ChSTU. Series: Engineering*, no. 4 (2016), pp. 69–79 (in Ukrainian).

Volodymyr Kalchenko, Olena Sliednikova, Volodymyr Vynnyk, Oleksandr Lytvyn

INVESTIGATION OF THE PROCESS OF BILATERAL GRINDING OF CYLINDRICAL PARTS WITH TORTS OF DIFFERENT DIAMETERS ORIENTED GRINDING WHEELS

Urgency of the research. To ensure high efficiency of processing the critical end surfaces of parts of different diameters, use double-sided face grinding machines, grinding wheels of which have calibration areas or these areas are absent.

Target setting. In a further development of engineering relevant is the task of developing and implementing new methods of polishing end surfaces of parts that provide improved performance processing while maintaining high accuracy and quality.

Actual scientific researches and issues analysis. There are known methods of grinding parts ends with the same diameter, as shown modular 3D-model of the workpiece during grinding bilateral ends of parts, which are used to calculate the accuracy of formation and removal allowance.

Uninvestigated parts of general matters defining. Investigation of the grinding process of parts with end faces of different diameters by oriented grinding wheels with calibrating sections.

The research objective. The article is to study the process of grinding parts from bilateral ends of different diameters and calculation of cutting forces that arise during processing of the ends of different diameters.

The statement of basic materials. The presented method bilateral grinding of parts with end faces of different diameters by oriented grinding wheels with calibrating sections of different lengths, provides an increase in processing accuracy. Proposed avoid overlapping input audio items in a processing zone and exit from the gauge portion other, which will improve the processing accuracy.

Conclusions. The proposed method bilateral grinding of parts with various diameters of the ends of the grinding wheel with the metering portions of different lengths, which increases the precision in processing.

Key words: grinding, various diameters of the ends of parts, oriented grinding wheels, calibrating areas, calculation of cutting forces.

Владимир Кальченко, Елена Следникова, Владимир Винник, Александр Литвин

ИССЛЕДОВАНИЕ ПРОЦЕССА ДВУХСТОРОННЕГО ШЛИФОВАНИЯ ЦИЛИНДРИЧЕСКИХ ДЕТАЛЕЙ С ТОРЦАМИ РАЗНЫХ ДИАМЕТРОВ ОРИЕНТИРОВАННЫМИ ШЛИФОВАЛЬНЫМИ КРУГАМИ

Исследование процесса двустороннего шлифования цилиндрических деталей с торцами разных диаметров ориентированными профилированными шлифовальными кругами при роторной схеме обработки. При шлифовании деталей с торцами разных диаметров калибрующие участки шлифовальных кругов предложено делать разной длины. Приведенные формулы расчета сил резания при двустороннем торцевом шлифовании. При входе детали в зону обработки происходит удар, что ухудшает точность обработки детали, которая выходит из зоны обработки, поэтому необходимо располагать детали так, чтобы при окончательной обработке одной детали не происходил вход другой детали.

Ключевые слова: шлифование; разные диаметры торцов деталей; ориентированные шлифовальные круги; калибрующие участки; расчет сил резания.

Кальченко Володимир Віталійович – доктор технічних наук, професор, проректор з науково-педагогічної роботи, Чернігівський національний технологічний університет (вул. Шевченка, 95, м. Чернігів, 14027, Україна).

Кальченко Владимир Витальевич – доктор технических наук, профессор, проректор по научно-педагогической работе, Черниговский национальный технологический университет (ул. Шевченко, 95, г. Чернигов, 14027, Украина).

Kalchenko Volodymyr – Doctor of Technical Sciences, Professor, Vice-rector in Scientific and Pedagogical Work, Chernihiv National University of Technology (95 Shevchenka Str., 14027 Chernihiv, Ukraine).

E-mail: vvkalchenko74@gmail.com

ORCID: <http://orcid.org/0000-0002-9072-2976>

ResearcherID: G-6752-2014

Следнікова Олена Сергіївна – асистент, Чернігівський національний технологічний університет (вул. Шевченка, 95, м. Чернігів, 14027, Україна).

Следникова Елена Сергеевна – ассистент, Черниговский национальный технологический университет (ул. Шевченко, 95, г. Чернигов, 14027, Украина).

Slidnikova Olena – assistant, Chernihiv National University of Technology (95 Shevchenko Str., 14027 Chernihiv, Ukraine)

E-mail: s_lena_s@bigmir.net

ORCID: <http://orcid.org/0000-0002-5444-1747>

ResearcherID: N-4430-2015

Винник Володимир Олександрович – аспірант, Чернігівський національний технологічний університет (вул. Шевченка, 95, м. Чернігів, 14027, Україна).

Винник Владимир Александрович – аспирант, Черниговский национальный технологический университет (ул. Шевченко, 95, г. Чернигов, 14027, Украина).

Vynnyk Volodymyr – PhD student, Chernihiv National University of Technology (95 Shevchenko Str., 14027 Chernihiv, Ukraine).

E-mail: vowavynnyk7@gmail.com

ORCID: <http://orcid.org/0000-0002-4179-5765>

ResearcherID: F-8938-2016

Литвин Олександр Олександрович – аспірант кафедри інформаційних технологій та програмної інженерії, Чернігівський національний технологічний університет (вул. Шевченка, 95, м. Чернігів, 14027, Україна).

Литвин Александр Александрович – аспирант кафедры информационных технологий и программной инженерии, Черниговский национальный технологический университет (ул. Шевченко, 95, г. Чернигов, 14027, Украина).

Lytvyn Oleksandr – PhD student of the Department of Information Technologies and Software Engineering, Chernihiv National University of Technology (95 Shevchenka Str., 14027, Chernihiv, Ukraine)

E-mail: xpower4718@gmail.com

ORCID: <http://orcid.org/0000-0002-5243-3970>

Researcher ID: J-1479-2016