

Олександр Литвин, Ірина Ящук

## ОБҐРУНТУВАННЯ ПАРАМЕТРІВ ЦАНГОВОГО ПАТРОНА ДЛЯ ЗАКРІПЛЕННЯ ШТУЧНИХ ЗАГОТОВОК

*Актуальність теми дослідження.* Затискні цангові патрони широко застосовуються для закріплення заготовок при обробці на токарних верстатах. Забезпечення стабільності силових характеристик, характеристик жорсткості і точності затиску, підвищення надійності затиску є актуальною проблемою.

*Постановка проблеми.* Підвищення показників точності верстатів сприяє підвищенню конкурентоспроможності продукції машинобудування. Конструктивне виконання, якість виготовлення затискного патрона визначає багато в чому його силові характеристики, а також точність, жорсткість і силові параметри затиску заготовки як в статичі, так і в динаміці.

*Аналіз останніх досліджень і публікацій.* Цангові затискні патрони відомі й використовуються досить довго, їх розгляду присвячено значну кількість публікацій і досліджень, які важливі для отримання характеристик патронів і оцінки їх працездатності. Відхилення діаметра затиску веде до зміни характеристик зажимного цангового патрона в 2 ... 3 і більше разів.

*Виділення недосліджених частин загальної проблеми.* Раніше проведені дослідження ґрунтувалися і були проведені на пружкових заготовках, а конструкції цангових патронів для коротких штучних заготовок практично не були досліджені.

*Постановка завдання.* Розкид силових характеристик затискного патрона визначається також конструкцією привода для штучних деталей і відхиленням поверхні закріпленої деталі. Використовуються уніфіковані затискні патрони, в яких так звані «базові» деталі залишаються незмінними, а міняються деталі, які взаємодіють із заготовкою.

*Виклад основного матеріалу.* Розглянуто процес затиску в уніфікованому цанговому патроні заготовки з різних відхиленням від номінального розміру, наведені розрахункові формули для визначення сили затиску. Аналіз дозволяє зробити висновок про те, що при затиску заготовки великого діаметра з'являється додаткова складова сили затиску, яка підсилює сумарне зусилля затиску.

*Висновки відповідно до статті.* Розроблено теоретичні основи розрахунку і принципи проектування цангового патрона для штучних деталей, які дозволяють при проектуванні з урахуванням нелінійності сил тертя і наявності пружно-фрикційного шарніра визначити характеристики процесу затиску штучної деталі.

*Ключові слова:* цанговий патрон; жорсткість; зусилля затиску; патрон-деталь; розрахункова схема.

*Рис.:* 7. *Бібл.:* 4.

**Постановка проблеми.** Затискні цангові патрони широко застосовуються для закріплення заготовок при обробці на токарних верстатах. Вимога до підвищення точності обробки деталей є актуальною, і ця тенденція досить важлива для розвитку сучасного виробництва. Цангові патрони використовують для затиску пружкового матеріалу різного профілю (у т. ч. конструкції за ГОСТ 2876-80) і окремих заготовок, які є, переважно, оригінальними. Відомі конструкції цангових патронів для центрування по зовнішньому та внутрішньому діаметру: з тягнутою цангою, які застосовують для закріплення штучних (для орієнтування заготовки в осьовому напрямі у середині цанги встановлений упор) та пружкових заготовок; зі штовхаючою цангою, найчастіше вживаною для закріплення пружкових заготовок (для фіксації прутка в осьовому напрямі упор встановлений попереду цанги) та нерухомою цангою. Перевага при кріпленні деталей у цанзі полягає в тому, що при обробці практично відсутні радіальне биття деталі. Силовий контур сил у цанговому патроні закритий та замкнений (рис. 1). Цанги часто використовуються у верстатах з числовим програмним управлінням, де можна легко закріпити заготовку за допомогою автоматичних механізмів. Одним із недоліків цангових патронів, що знижують їхні техніко-економічні показники й обмежують технологічні можливості, є низька і нестабільна радіальна жорсткість системи патрон-деталь з одинарним затиском [1], що значно впливає на утворення похибок деталей, що призводить до збільшення припусків на наступні операції й обмежує частоту обертання заготовки, зважаючи на можливість появи вібрацій. Стабілізація жорсткості системи патрон – деталь зменшує відхилення від круглості, що особливо важливо при обробці коротких кільцевих високоточних деталей. Крім того, збільшується вібростійкість верстата й підвищуються режими різання.

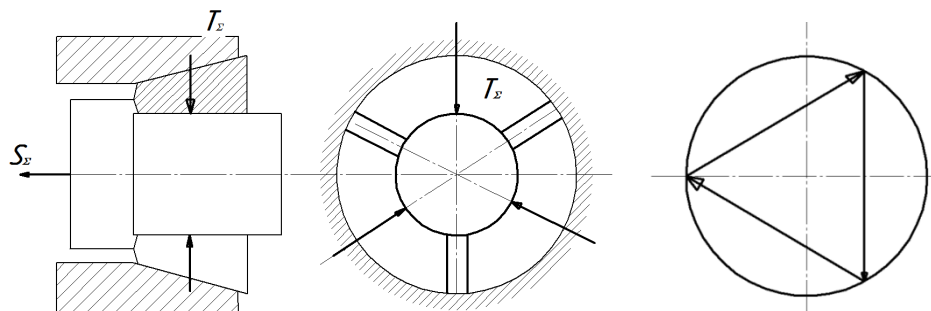


Рис. 1. Схема сил у цанговому патроні та схема замикання зусиль затиску в силовому контурі (замкненому закритому)

**Аналіз останніх досліджень і публікацій.** З практичних і теоретичних досліджень [1; 2; 3] відомо, що зміна діаметра затиску веде до зміни силових, жорсткісних і інших характеристик затискного цангового патрона в 2...3 і більше разів. А стабілізація або регулювання сили затиску заготовки в затискному пристрої сприяє максимальній продуктивності й точності обробки, економії енергії та матеріалу.

**Виділення недосліджених частин загальної проблеми.** Крім того, раніше проведені дослідження ґрунтувалися та були проведені на пружкових заготовках, а конструкції цангових патронів для коротких штучних заготовок практично не були досліджені. Тому питання дослідження впливу різних чинників на силові характеристики цангового затискного патрона для штучних деталей є актуальним.

**Мета статті.** Розглянута проблема пов'язана з важливими науковими та практичними завданнями розвитку вітчизняного верстатобудування. Підвищення показників точності верстатів сприяє підвищенню конкурентоспроможності продукції машинобудування. Конструктивне виконання, якість виготовлення затискного патрона визначає багато в чому його силові характеристики, а також точність, жорсткість та силові параметри затиску заготовки як у статиці, так і в динаміці. Розкид силових характеристик затискного патрона визначається також характеристиками й конструкцією привода затиску верстата. На експлуатаційні характеристики затискного патрона впливають також параметри закріплення деталей. На практиці при оснащенні токарних верстатів і верстатних систем використовуються уніфіковані затискні патрони, при проектуванні й розрахунку яких так звані «базові» деталі залишаються незмінними, а змін і доопрацювання зазнають лише деталі й елементи патрона, які взаємодіють із заготовкою, насамперед цанга та упор деталі (рис. 2). Тому при тих же самих габаритах патрона їх конструктивне виконання при незначних змінах 2-3 деталей може надійно закріплювати заготовки різного діаметру (але в межах габаритів «базових» деталей).

**Виклад основного матеріалу.** Пелюстки цанги утворені поздовжніми прорізами і являють собою консольно закріплену балку, яка отримує радіальні пружні переміщення при поздовжньому русі самої цанги або штока за рахунок взаємодії з конусами в корпусі або на штоку. Переміщення всіх пелюсток цанги відбувається одночасно, що забезпечує самоцентрування деталі. Для забезпечення працездатності цанги деформація її пелюсток не повинна виходити за межі пружної зони. Це вимагає підвищеної точності базового діаметра оброблюваної деталі, який повинен бути виконаний з точністю не більше 9-го квалітету.

На практиці важливу роль у надійному затиску заготовки відіграють силові характеристики цангового патрона, а саме: 1)  $S_{\Sigma}$  - сумарне осьове зусилля привода затиску; 2) сумарне радіальне зусилля затиску  $T_{\Sigma}$ , що визначається як  $T_{\Sigma} = T \cdot z$ , де  $T$  – сила на одній пелюстці цанги;  $z$  – кількість пелюсток цанги; 3) коефіцієнт посилення патрона  $KП = T_{\Sigma} \sqrt{S_{\Sigma}}$ .

При визначенні необхідного зусилля затиску враховують можливість впливу на силові характеристики відхилень механічних характеристик патрона, розмірів заготовки та інших факторів. Для практичних потреб виробництва бажано знати, як змінюються

коефіцієнт посилення затискного патрона, радіальне зусилля затиску та жорсткість затиску в патроні від зміни величини діаметра затиску заготовки.

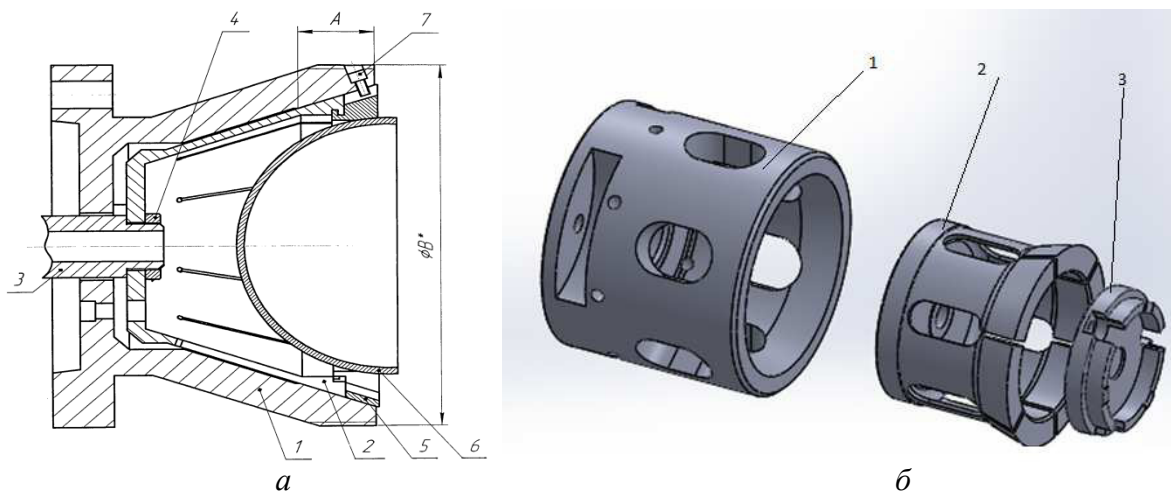
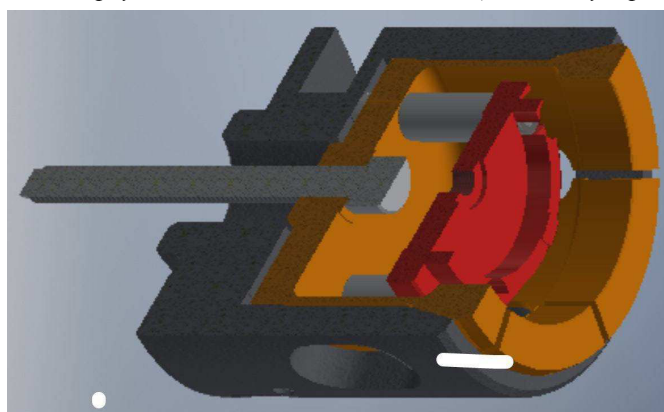


Рис. 2. Цанговий патрон:

- a* – оригінальної конструкції для затиску тонкостінних деталей:  
 1 – корпус; 2 – цанга; 3 – тяга; 4 – гайка; 5 – пружна вставка; 6 – деталь; 7 – фіксатор;  
*б* – уніфікований цанговий патрон з базовою деталлю:  
 1 – корпус та змінними деталями; 2 – цанга; 3 – упор



На рис. 2, б наведено конструкцію уніфікованого цангового патрона для закріплення штучних заготовок різного діаметра. Патрон призначений для затиску деталей по циліндричній поверхні і забезпечує затиск деталей у межах 70...150 мм вказаного типорозміру з допуском  $\pm 0,5$  мм. Деталі взаємозамінні. Патрон використовується ПАТ «Веркон» на верстатах мод. ПАБ 350 та ТАК 102, ТАК 103.

Розглянемо процес затиску в уніфікованому цанговому патроні заготовок діаметром  $D_1$ ,  $D_2$  і  $D_3$  (причому  $D_1 < D_2 < D_3$ ), який відбувається при таких параметрах патрона:  $b$  – база затиску;  $l$  – виліт закріпленої заготовки відносно точки А прикладення зусилля затиску в патроні;  $l_p$  – плече прикладення зусилля різання  $P_r$  відносно точки В, яка визначається перетином радіуса пружно-фрикційного шарніру з поверхнею заготовки діаметром  $D$ ; точка А – визначає місце прикладення зусилля в стику конусу цанги – корпусу патрона; точка О – центр пружно-фрикційного шарніра для цього патрона й конкретної схеми затиску.

Для трьох варіантів схем процесу затиску можна прийняти: для схеми 1:  $m_1 > 0$  (рис. 3); для схеми 2:  $m_2 \approx 0$  (рис. 4); для схеми 3:  $m_3 < 0$  (рис. 5), де  $m$  – відхилення пелюстки цанги від горизонталі в затиснутому стані патрона,  $a$  – довжина конуса корпусу патрона вздовж його осі;  $b$  – довжина (база) затиску.

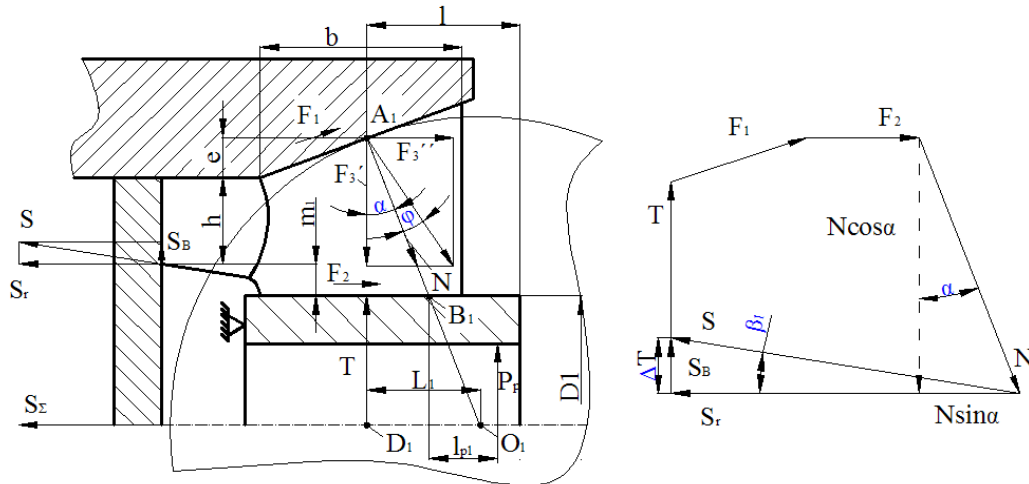


Рис. 3. Розрахункова схема та силовий багатокутник цангового патрона при затиску заготовки діаметром  $D_1$  з найменшим відхиленням від номінального

При цьому діаметр розточування конуса корпусу патрона під цангу однаковий у всіх патронах. Згідно з [1] розташування центрів пружно-фрикційного шарніру  $O_1, O_2, O_3$  визначається для одинарного цангового затиску відрізком  $OD = L_i$  при зазначеній довжині затиску  $b$ . І чим більша величина відрізка  $OD$ , тим вища жорсткість закріплення заготовки.

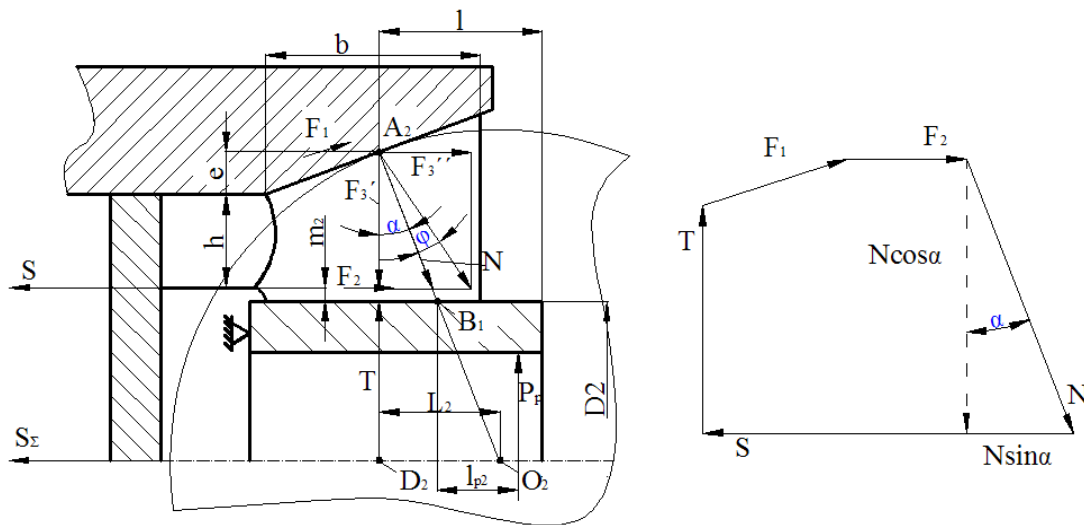


Рис. 4. Розрахункова схема та силовий багатокутник цангового патрона при затиску заготовки діаметром  $D_2$  з нульовим відхиленням від номінального

Так, у конструкції патрона, наведеного на рис. 3, жорсткість затиску максимальна, а в конструкції на рис. 5 жорсткість найменша, оскільки  $L_{p1} < L_{p2} < L_{p3}$  з умови  $\Delta A_1D_1O_1 = \Delta A_2D_2O_2 = \Delta A_3D_3O_3$ . Отже, при виконанні цангового патрона за схемою, наведеною на рис. 1, а, він має максимальну радіальну жорсткість закріплення.

Визначимо коефіцієнт посилення цангового патрона (рис. 2, б) для кожного з варіантів закріплення. Як приклад розглянемо випадок затиску заготовки з максимальним діаметром (рис. 5). З багатокутника сил, що діють у патроні, складемо рівняння рівноваги в горизонтальній і вертикальній площинах:

$$F_1 \cos \alpha + N \sin \alpha + F_2 - S \cos \beta_3 = 0;$$

$$T + F_1 \sin \alpha - N \cos \alpha - S \sin \beta_3 + R_y = 0,$$

TECHNICAL SCIENCES AND TECHNOLOGIES

де  $F_2 = Tf_2$ ;  $F_1 = Nf_1$  – сили тертя в спряженнях патрону;  $N$  – нормальна складова, що діє зі сторони конуса корпусу на конус цанги;  $f_1$  і  $f_2$  – коефіцієнти тертя між конусом цанги і патрона, між губкою цанги та заготовкою;  $\beta < 0$ , оскільки кут відліковується від горизонтальної складової сили  $S$  проти годинникової стрілки;  $R_y$  – сила пружності пелюстків цанги.

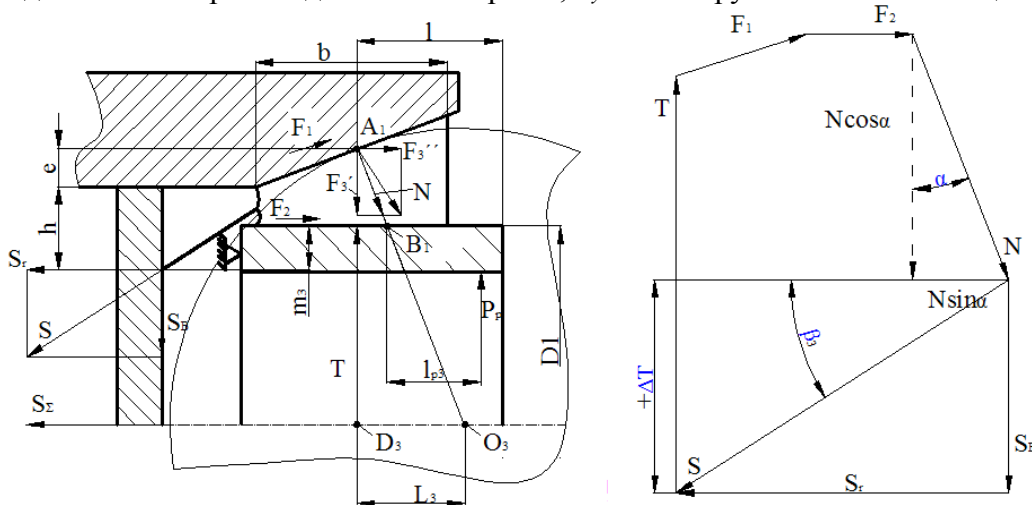


Рис. 5. Розрахункова схема та силовий багатокутник цангового патрона при затиску заготовки діаметром  $D_3$  з найбільшим відхиленням від номінального

Для визначення сили  $R_y$ , яка витрачається на деформацію пелюстки цанги, її розглядають як консольно закріплену балку з вильотом  $l$ .

$$y = \frac{R_y l^3}{3EJ},$$

тоді для всіх пелюстків  $z$ :

$$R_y = \frac{3EJ}{l^3} y \cdot z,$$

де  $E$  – модуль пружності матеріалу цанги;  $J$  – момент інерції сектора перетину цанги в місці закладення пелюстки цанги.

Після перетворення рівнянь маємо:

$$N(f_1 \cdot \cos\alpha + \sin\alpha) + T \cdot f_3 - S \cos\beta_3 = 0;$$

$$N(f_1 \sin\alpha - \cos\alpha) + T - S \sin\beta_3 + R_y = 0;$$

Визначивши реакцію  $N$  з рівнянь і прирівнюючи їх значення, нехтуючи  $R_y$  при малих кутах розводки цанги, отримаємо:

$$\frac{S \cos\beta - Tf_2}{f_1 \cos\alpha + \sin\alpha} = \frac{S \sin\beta - R_y - T}{\cos\alpha - f_1 \sin\alpha}.$$

Після нескладних перетворень, враховуючи, що осьова сила затиску  $S = (T + R_y)$ , визначимо коефіцієнт посилення  $K_{II}$  для патрона, наведеного на рис. 3:

$$K_{II} = \frac{\cos\beta(\cos(\alpha + \varphi) - f \sin(\alpha + \varphi)) - \sin\beta(f \cos(\alpha + \varphi) + \sin(\alpha + \varphi))}{1 - (\sin(\alpha + \varphi)(f^2 + 1))},$$

де  $\varphi$  – приведений кут тертя в сполученні конус цанги – конус корпусу затискного патрона.

Для конструкції патрона, наведеного на рис. 4, кут  $\beta > 0$ , тому коефіцієнт посилення  $K_{II}$  дорівнює:

$$K_{П2} = \frac{\cos \beta (\cos(\alpha + \varphi) - f \sin(\alpha + \varphi)) - \sin \beta (f \cos(\alpha + \varphi) + \sin(\alpha + \varphi))}{1 - (\sin(\alpha + \varphi)(f^2 + 1))}$$

Для патрона, схема якого представлена на рис. 5, кут  $\beta \approx 0$ , тому:

$$K_{П3} = \frac{\cos(\alpha + \varphi)}{f(f \cdot \operatorname{tg}(\alpha + \varphi) - 1)}$$

або

$$K_{П3} = \operatorname{ctg}(\alpha + \varphi).$$

Порівнюючи значення коефіцієнтів посилення, очевидно, що  $K_{П1} < K_{П2} < K_{П3}$ . Для кожної конструкції цангового патрона побудовані багатокутники сил, що діють на елементи патрона. Аналіз силових багатокутників, побудованих для цангових затискних патронів при затиску заготовок з різним відхиленням діаметрів ( $D1 < D2 < D3$ ) дозволяє зробити висновок про те, що при затиску заготовок більшого діаметра  $D3$  з'являється додаткова складова сили затиску  $\Delta T$ , яка підсилює сумарне зусилля затиску.

Тип передавально-підсилювальної ланки і кут  $\beta$  нахилу його ланок істотно впливають на величину КП. Аналіз впливу кута нахилу ланок цангового ЗП для штучних деталей показав, що збільшення кута нахилу пелюсток цанги  $\alpha$  веде до збільшення КП. На рис. 6 наведений графік зміни коефіцієнта посилення КП цангового патрона при різних кутах нахилу в пелюстки цанги при затиску заготовок різного діаметру при зміні кута конуса передавально-підсилювальної ланки патрона, що випускається Київським ПАТ «Веркон» (тип 001-000-2094-8416).

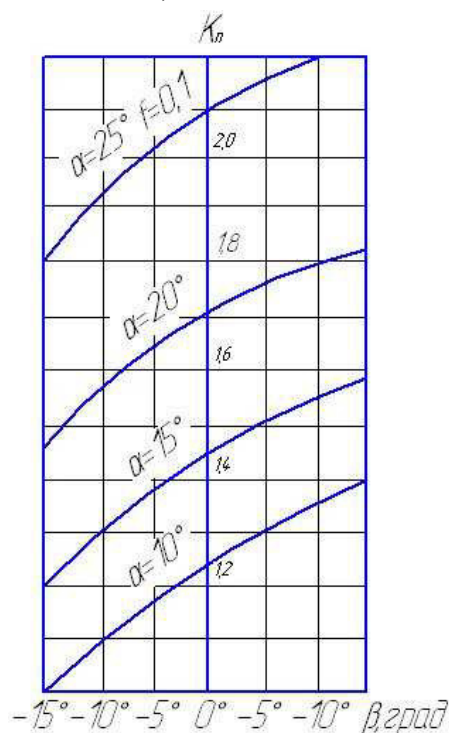


Рис. 6. Залежність коефіцієнта посилення від кутів  $\beta$  нахилу ланок (пелюсток) цанги і  $\alpha$  передавально-підсилювальної ланки

Як варіант вирішення проблеми пропонується використання цангового патрона з адаптивними затискними елементами [3]. Цанговий патрон (рис. 7) складається з корпусу 1, всередині якого розміщена затискна цанга 4 з хвостовою частиною, з'єднана з приводом верстата (не показаний) за допомогою тягового гвинта 3. Гвинт тяговий 3 за-

кріплений за допомогою втулки 7 зі стопорним гвинтом 8. У корпусі 1 за допомогою втулки 2, закріпленої гвинтами 9 (їх може бути три), встановлений упор 11.

Кожна губка затискної цанги 4 споряджена осьовими пазами з розміщеними в них пластинчастими пружними елементами 5 з фігурними прорізами на робочій поверхні (рис. 4).

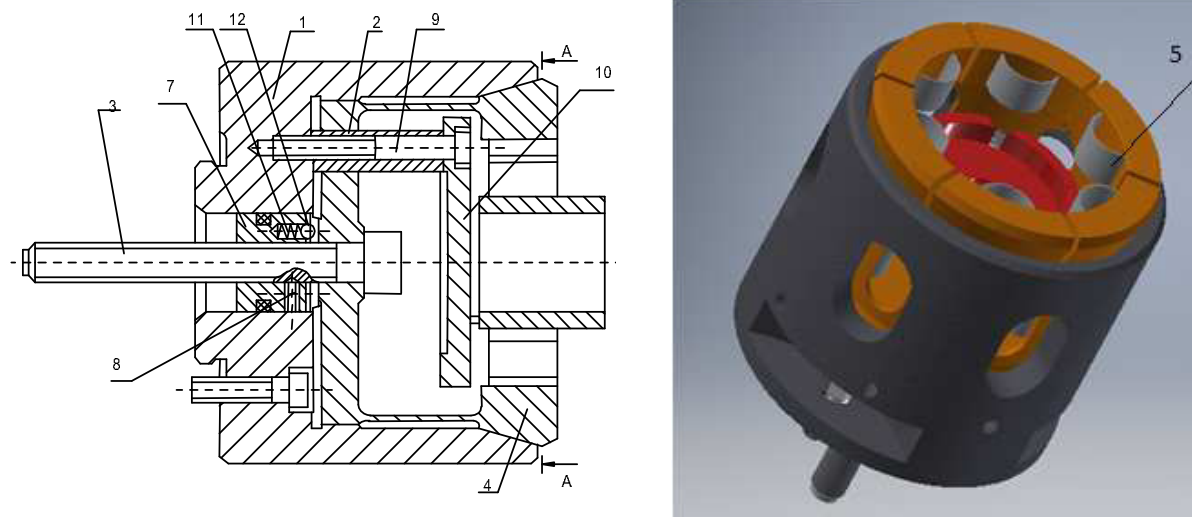


Рис. 7. Цанговий патрон з адаптивними затискними елементами

**Висновки відповідно до статті.** Розроблені теоретичні основи розрахунку та принципи проектування цангового патрона для штучних деталей дозволяють при проектуванні, зокрема, на стадії вибору геометричних параметрів патрона проводити аналіз його силових характеристик. З урахуванням нелінійності сил тертя і наявності пружно-фрикційного шарніра визначені особливості процесу затиску штучної деталі. Адекватність і точність розробленої моделі цангового патрона підтверджена результатами експериментального визначення коефіцієнта посилення заводського патрона виробництва ПАТ «Веркон».

#### Список використаних джерел

1. Дальский А. М. Жёсткость и технологическая наследственность при обработке высокоточных деталей / А. М. Дальский // Жёсткость машиностроительных конструкций : материалы Всесоюзной научно-техн. конференции. – Брянск, 1976. – С. 27–29.
2. Кузнецов Ю. Н. Генетико-морфологический подход к созданию и прогнозированию развития зажимных механизмов для вращающихся деталей / Ю. Н. Кузнецов, А. Г. Хамуйела Жоакин, А. Попаров // Journal of the Technical University. – Sofia Plovdiv branch, Bulgaria „Fundamental Sciences and Applications”. – 2013. – Vol. 19, Book 2. – P. 7–13.
3. Литвин О. В. Технологічна система токарного верстат та її вплив на обробку нежорстких деталей / О. В. Литвин // Вісник СевНТУ : зб. наук. пр. Серія: Машиноприладобудування та транспорт. – Севастополь, 2014. – Вип. 151. – С. 81–87.
4. Патент 100461 UA МПК В23В 31/02 (2006.01), Цанговий патрон / Вороненко О. Г., Литвин О. В. – u201501172, заявл. 12.02.2015, опубл. 27.07.2015, Бюл. № 14.

#### References

1. Dalskii, A. M. (1976). Zhestkost i tekhnologicheskaiia nasledstvennost pri obrabotke vysokotochnykh detalei [Rigidity and technological heredity in the processing of precision parts]. Proceedings of the Conference : «Zhestkost mashinostroitelnykh onstrukcii» – All-Union Scientific and Technical Conference «Rigidity of machine-building constructions». (pp. 27–29). Briansk [in Russian].
2. Kuznetsov, Yu. N., Khamuiela Zhoakin, A. G., Poparov, A. (2013). Genetiko-morfologicheskii podkhod k sozdaniiu i prognozirovaniuu razvitiia zazhimnykh mekhanizmov dlia vrashchaisushchikhsia detalei [Genetic-morphological approach to the creation and forecasting of the development of clamping mechanisms for rotating parts]. Journal of the Technical University – Sofia Plovdiv branch, Bulgaria „Fundamental Sciences and Applications”, 19 (2), 7–13 [in Ukrainian].
3. Lytvyn, O. V. (2014). Tekhnolohichna systema tokarnoho verstat ta yii vplyv na obrobku nezhorstkykh detalei [The technological system of the lathe and its influence on the processing of non-

rigid parts]. *Visnyk SevNTU. Serii: Mashynopryladobuduvannia ta transport – Visnyk SevNTU. Series: Machinery and equipment and transport.* Sevastopol, 151, 81–87 [in Ukrainian].

4. Voronenko, O. H., Lytvyn, O. V. (2015). *Tsanhovyi patron [Tsangoy chuck]*. Patent UA No. 100461 [in Ukrainian].

UDK 621.941

*Oleksandr Litvin, Iryna Yashchuk*

## JUSTIFICATION OF THE PARAMETERS OF THE CHUCK CARTRIDGE FOR FASTENING OF ARTIFICIAL BILLETS

**Urgency of the research.** Clamping pins are widely used for fastening workpieces when machined on lathes. Ensuring stability of the power characteristics, characteristics of the rigidity and accuracy of the clamping, improving the clamping reliability is an urgent problem.

**Target setting.** Increasing the accuracy of machine tools contributes to increasing the competitiveness of machine-building products. Constructive performance, the quality of the manufacture of the clamping device determines in many respects its power characteristics, as well as the accuracy, stiffness and power parameters of the clamping of the workpiece both in statics and in dynamics.

**Actual scientific researches and issues analysis.** Tsang's clamping cartridges are known and used for quite a long time and their research is devoted to a significant number of publications and studies that are important for obtaining the characteristics of cartridges and assess their performance. The deviation of the clamping diameter leads to a change in the characteristics of the clamping chuck cartridge in 2...3 or more times.

**Uninvestigated parts of general matters defining.** Previously, the research was based on and was carried out on rod billets, and the designs of chuck cartridges for short artificial billets were practically not explored.

**The research objective.** The distribution of the power characteristics of the clamping chuck is also determined by the design of the clamping actuator of the machine, as well as the details of fastening the parts. Uniform clamping cartridges are used, in which the so-called "basic" parts remain unchanged, and parts that interact with the workpiece are changed.

**The statement of basic materials.** The process of clamping in a uniform chamber cartridge of blanks with different deviations from the nominal size is considered, calculation formulas are given for determining the clamping force. The analysis allows us to conclude that when clamping blanks of larger diameter there is an additional component of the clamping force, which increases the total clamping effort.

**Conclusions.** The theoretical bases of calculation and principles of designing a collet cartridge for artificial parts are developed at designing. Given the nonlinearity of frictional forces and the presence of an elastic - frictional joint, the features of the clamping process of an artificial part are determined.

**Keywords:** clamping chuck; synthesis structures; wood goals; morphological analysis; morphology; structural and functional diagram; search methods.

Fig.: 7. References: 4.

УДК 621.941

*Александр Литвин, Ирина Яцук*

## ОБОСНОВАНИЕ ПАРАМЕТРОВ ЦАНГОВОГО ПАТРОНА ДЛЯ ЗАКРЕПЛЕНИЯ ШТУЧНЫХ ЗАГОТОВОК

**Актуальность темы исследования.** Зажимные цанговые патроны широко применяется для закрепления заготовок при обработке на токарных станках. Обеспечение стабильности силовых характеристик, характеристик жесткости и точности зажима, повышение надежности зажима является актуальной проблемой.

**Постановка проблемы.** Повышение показателей точности станков способствует повышению конкурентоспособности продукции машиностроения. Конструктивное исполнение, качество изготовления зажимного патрона определяет во многом его силовые характеристики, а также точность, жесткость и силовые параметры зажима заготовки как в статике, так и в динамике.

**Анализ последних исследований и публикаций.** Цанговые зажимные патроны известны и используются довольно долго и их исследованию посвящено значительное количество публикаций и исследований, которые важны для получения характеристик патронов и оценки их работоспособности. Отклонение диаметра зажима ведет к изменению характеристик зажимного цангового патрона в 2...3 и более раз.

**Выделение неисследованных частей общей проблемы.** Ранее проведенные исследования основывались и были проведены на прутковых заготовках, а конструкции цанговых патронов для коротких штучных заготовок практически не были исследованы.

**Постановка задачи.** Разброс силовых характеристик зажимного патрона определяется также конструкцией плову зажима станка и отклонением поверхности закрепленной детали. Используются унифицированные зажимные патроны, в которых так называемые «базовые» детали остаются неизменными, а меняются детали, которые взаимодействуют с заготовкой.

**Изложение основного материала.** Рассмотрен процесс зажима в унифицированном цангового патрона заготовок с различным отклонением от номинального размера, приведены расчетные формулы для определения силы зажима. Анализ позволяет сделать вывод о том, что при зажиме заготовок большого диаметра появляется дополнительная составляющая силы зажима, которая усиливает суммарное усилие зажима.



## TECHNICAL SCIENCES AND TECHNOLOGIES

**Выводы в соответствии со статьей.** Разработаны теоретические основы расчета и принципы проектирования цангового патрона для искусственных деталей, которые позволяют при проектировании с учетом нелинейности сил трения и наличии упруго-фрикционного шарнира определить характеристики процесса зажима штучной детали.

**Ключевые слова:** цанговый патрон; жесткость; усилие зажима; патрон деталь; расчетная схема.

Рис.: 7. Библ.: 4.

**Литвин Олександр Валеріанович** – кандидат технічних наук, доцент, доцент кафедри конструювання верстатів та машин, Національний технічний університет України «Київський політехнічний інститут» (просп. Перемоги, 37, м. Київ, 252056, Україна).

**Литвин Александр Валерианович** – кандидат технических наук, доцент, доцент кафедры конструирования станков и машин, Национальный технический университет Украины «Киевский политехнический институт» (просп. Победы, 37, г. Киев, 252056, Украина).

**Litvin Oleksandr** – PhD in Technical Science, Associate Professor, Associate Professor of Department of Design Tools and Machines, National Technical University of Ukraine “Kyiv Polytechnic Institute” (37 Peremohy Av., 252056 Kyiv, Ukraine).

**E-mail:** litvinkpi@gmail.com

**Ящук Ірина Романівна** – аспірант кафедри конструювання верстатів та машин, Національний технічний університет України «Київський політехнічний інститут» (просп. Перемоги, 37, м. Київ, 252056, Україна).

**Ящук Ирина Романовна** – аспирант кафедры конструирования станков и машин, Национальный технический университет Украины «Киевский политехнический институт», (просп. Победы, 37, г. Киев, 252056, Украина).

**Yashchuk Iryna** – PhD student of Department of Design Tools and Machines, National Technical University of Ukraine “Kyiv Polytechnic Institute” (37 Peremohy Av., 252056 Kyiv, Ukraine).

**E-mail:** ira\_profkom@ukr.net