

УДК 621.9

DOI: 10.25140/2411-5363-2019-1(15)-106-114

Сергій Майданюк, Любов Ковальова

КОМП'ЮТЕРНЕ МОДЕЛЮВАННЯ ДИСКОВОГО ІНСТРУМЕНТУ ДЛЯ ГВИНТОВИХ КАНАВОК СВЕРДЕЛ

Актуальність теми дослідження. Високі експлуатаційні характеристики свердла (точність оброблення, стійкість, надійність відведення стружки) забезпечуються точним розрахунком інструменту другого порядку. Тому розробка ефективних методик та алгоритмів профілювання є актуальною та становить практичну цінність.

Постановка проблеми. Розвиток методів профілювання, які повинні забезпечувати вирішення завдань профілювання на сучасному науково-технічному рівні, у найкоротші терміни при економії ресурсів.

Аналіз останніх досліджень і публікацій. Були розглянуті останні публікації у відкритому доступі, зокрема й методи геометричного твердотілого моделювання процесу формоутворення гвинтових поверхонь.

Виділення недосліджених раніше частин загальної проблеми. Підвищення точності графічних методів профілювання, за рахунок використання сучасного інструментального середовища універсальних САД-систем.

Постановка завдання. Вдосконалення методики профілювання дискових інструментів, розробка алгоритму комп'ютерного моделювання процесу формоутворення стружкової канавки свердла.

Виклад основного матеріалу. Прямі та зворотні задачі профілювання дискового інструменту вирішені за допомогою типових операцій поверхневого та твердотілого моделювання універсальної САД-системи.

Висновки відповідно до статті. Розроблено алгоритми та параметричну 3D модель процесу формоутворення гвинтової стружкової канавки спіральних свердел дисковими інструментами, які дозволяють вирішувати пряму та зворотню задачі профілювання, визначати можливі вихідні інструментальні поверхні при варіюванні параметрів встановлення, прогнозувати похибки профілювання.

Ключові слова: профілювання; дисковий інструмент; стружкова канавка; гвинтова поверхня; САД-система.

Рис.: 6. Табл.: 1. Бібл.: 10.

Актуальність теми дослідження. У сучасному машинобудуванні при обробленні отворів широко використовуються спіральні свердла як стандартні, так і спеціальних конструкцій. Профіль гвинтової канавки визначає основні параметри робочої частини, а саме, форму та геометрію головної та допоміжної різальних кромки, міцність та жорсткість свердла, умови розміщення та відведення стружки із зони різання.

Найчастіше для формоутворення стружкових канавок свердел використовують операції фрезерування та шліфування, тобто оброблення дисковими інструментами – фасонними дисковими фрезами та шліфувальними кругами.

Високі експлуатаційні характеристики свердел (точність оброблення отвору, міцність, стійкість, надійність відведення стружки) забезпечуються точним розрахунком інструменту другого порядку.

При проектуванні дискових інструментів першим етапом є профілювання – визначення вихідної інструментальної поверхні обертання по відомому профілю стружкової канавки. Задача є однією з найбільш трудомістких в інструментальному виробництві. Тому створення ефективних методик і алгоритмів вирішення задачі профілювання є актуальною задачею та несе практичну цінність як для конструкторів, так і для студентів відповідних спеціальностей.

Постановка проблеми. Розвиток методів профілювання, які повинні забезпечувати вирішення завдань профілювання на сучасному науково-технічному рівні, у найкоротші терміни при економії ресурсів.

Аналіз останніх досліджень і публікацій. Найбільш складним етапом у профілюванні дискових інструментів є етап визначення вихідної інструментальної поверхні. Задача вирішувалася багатьма дослідниками. У результаті були розроблені різноманітні графічні [1–3; 5], аналітичні [1–3; 4] та чисельні [6; 7; 10] методи визначення поверхні обертання, спряженої з гвинтовою поверхнею канавки свердла.

Серед графічних методів найбільшого поширення набули: метод нормальних перетинів, метод сумішених перерізів, а також методи, засновані на нелінійному відображенні простору за допомогою гвинтового проектування. У графічних методах найчастіше просторова задача визначення вихідної інструментальної поверхні зводилася до плоскої задачі,

TECHNICAL SCIENCES AND TECHNOLOGIES

шляхом розгляду сукупності перетинів спряжених поверхонь деталі та вихідної інструментальної поверхні площинами, перпендикулярними осі свердла або дискового інструменту.

Графічні методи є найбільш простими та наочними, дозволяють знаходити нові закономірності, аналізувати вирішувані задачі, використовуються як для виведення аналітичних залежностей для розрахунку профілю інструменту, так і як контрольні, за допомогою яких легко виявляються помилки аналітичного профілювання. До недоліків графічних методів треба віднести їх невисоку точність.

Різноманітність аналітичних методів пов'язана з тим, що при вирішенні поставлених задач використовувався або загальний аналітичний метод визначення обвідних поверхонь, або кінематичний метод визначення обвідних поверхонь, заснований на вирішенні рівняння контакту, або метод загальних нормалей. Аналітичні методи найбільш точні, дозволяють визначити безліч можливих варіантів вихідної інструментальної поверхні та вибирати з них найбільш доцільну поверхню для певних виробничих умов. Однак використовувати аналітичні рішення є недостатньо наочними, часто важко формалізуються, вимагають виведення складних аналітичних залежностей, розв'язання диференціальних або трансцендентних рівнянь із застосуванням методів обчислювальної математики.

Чисельні методи спираються на графічні методи, засновані на мінімізації відстаней від осі інструменту до точок ліній перетину гвинтової поверхні площинами, перпендикулярними осі дискового інструменту. Методи володіють достатньою для практики точністю, є повністю формалізованими та використовують методи обчислювальної математики при їх реалізації.

Застосування аналітичних і чисельних методів профілювання можливо тільки в межах спеціальних програмних продуктів або математичних систем автоматизованого проектування універсального призначення.

Нині найбільш ефективно виконується вирішення задач формоутворення поверхонь на основі застосування методів поверхневого і твердотілого моделювання засобами універсальних CAD-систем [8; 9]. У наведених роботах показана можливість застосування таких систем, як AutoCAD, T-FLEX, Cimatron для вирішення задач профілювання різноманітних гвинтових поверхонь. Ці методи мають високу точність, при збереженні перерахованих переваг графічних методів, дозволяють швидко й без додаткових витрат, розв'язувати задачі профілювання, крім того, вони застосовуються для візуалізації результатів інших методів. Однак прикладів вирішення задач профілювання дискових інструментів для гвинтових канавок свердел у CAD-системах у літературі не наведено.

Виділення недосліджених частин загальної проблеми. Підвищення точності графічних методів профілювання, за рахунок використання сучасного інструментального середовища універсальних CAD-систем.

Постановка завдання (цілей статті). Вдосконалення методики профілювання дискових інструментів, розробка алгоритму комп'ютерного моделювання процесу формоутворення стружкової канавки свердла.

Виклад основного матеріалу.

В інструментальному виробництві розрізняють такі види задач профілювання: пряма задача, зворотна задача, задача оптимізації установчих параметрів інструменту.

У роботі розглянуто вирішення прямої та зворотної задачі профілювання дискового інструменту за допомогою типових операцій поверхневого та твердотілого моделювання універсальної CAD-системи Autodesk Inventor.

Як приклад у роботі розглядається спіральне свердло для оброблення легких сплавів діаметром 9,1 мм за ГОСТ 19543-74.

Пряма задача.

У роботі розроблена параметрична 3D модель формоутворення дискового інструменту для обробки гвинтових канавок свердел, на основі відомої методики профілювання [1-3].

Першим етапом методики профілювання є визначення вихідної інструментальної поверхні як огинаючої до послідовних положень поверхні канавки свердла, які вона займає в процесі оброблення, відносно нерухомого інструменту.

При профілюванні вважаються відомими: діаметр свердла D , діаметр серцевини свердла d_0 , кут при вершині 2φ , кут нахилу гвинтової канавки ω , установчі параметри осі дискового інструменту: кут схрещування E осі свердла та дискового інструменту, міжосьова відстань A між віссю свердла та дискового інструменту, положення точки схрещування осей, задане відстанню K . Зазвичай кут E між осями дискового інструменту та свердла визначається за залежністю:

$$E = 90^\circ - \omega - (1^\circ \dots 2^\circ).$$

Міжосьова відстань A визначається відповідно до розмірів серцевини свердла d_0 та проектованого інструменту D_i :

$$A = \frac{D_i + d_0}{2}.$$

Положення точки схрещування осей K залежить від кута ψ та становить:

$$K = \frac{\psi \cdot H}{360^\circ},$$

де H – крок гвинтової канавки, що визначається відповідно до параметрів гвинтової канавки:

$$H = \pi \cdot D \cdot \operatorname{ctg}(\omega).$$

Кут ψ залежить від профілю торцевого перерізу гвинтової канавки та визначається залежністю:

$$\psi = 0,5 \cdot (\psi_{\max} + \psi_{\min}),$$

де ψ_{\max} та ψ_{\min} відповідно максимальний та мінімальний кути нахилу дотичних до точок торцевого перерізу канавки, розташованих на зовнішньому діаметрі свердла.

Схема формоутворення включає в себе швидке обертання дискового інструменту навколо своєї осі та повільний рух гвинтової подачі з кроком, що збігається з кроком гвинтової канавки та віссю, що збігається з віссю свердла. Рух подачі призводить до ковзання гвинтової поверхні канавки «самої по собі» та при профілюванні не враховується. Таким чином, при визначенні вихідної інструментальної поверхні враховується тільки рух обертання навколо осі інструменту другого порядку.

Профіль торцевого перетину гвинтової канавки (рис. 1) визначається графічно за відомою методикою [1–3], з умови отримання на свердлі прямолінійної різальної кромки, що розташовується під кутом φ до осі свердла.

Вважаються відомими: кут нахилу гвинтової канавки ω , діаметр серцевини d_0 , діаметр спинки D_l , ширина стрічки f . Побудовані точки робочої ділянки стружкової канавки апроксимуються сплайном, а неробоча ділянка оформлюється у вигляді дуги кола.

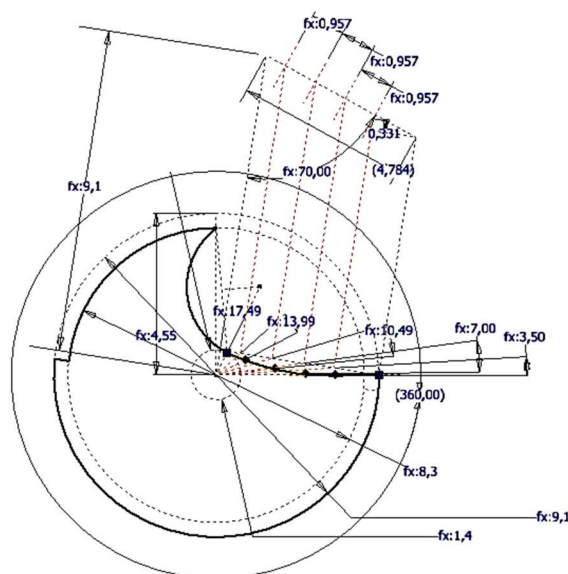


Рис. 1. Торцевий переріз стружкової канавки свердла (вихідний)

Аналіз процесу проектування дозволив виділити параметри моделі гвинтової канавки свердла, найменування, позначення, позначення в Inventor і початкові значення величини яких наведені в таблиці.

Таблиця

Параметри моделювання дискового інструменту для гвинтової канавки свердла

№ з/п	Найменування параметра	Позначення	Позначення в Inventor	Початкові значення
1	Діаметр свердла	D	D	9,1 мм
2	Діаметр серцевини	d_0	d0	1,4 мм
3	Діаметр спинок	D_1	D1	8,3 мм
4	Ширина стрічки	f	f	0,55 мм
5	Кут при вершині	2φ	f2	140 град.
6	Кут нахилу гвинтової канавки	ω	w	40 град.
7	Діаметр дискового інструменту	D_i	Di	50 мм
8	Положення точки схрещування	K	K	4,259 мм
9	Кут між осями інструменту та свердла	E	E	49 град.
10	Міжосьова відстань	A	A	25,7 мм

Алгоритм комп'ютерного моделювання зводиться до таких етапів:

1. Побудова циліндричної заготовки свердла діаметром D по відомому торцевому перерізу гвинтової канавки довжиною, що становить $H/4$, вздовж осі Z , перпендикулярної площині XU . Цей крок виконується командою «Выдавливание». Довжина циліндричної заготовки визначена таким чином, щоб отримати $1/4$ частину всієї гвинтової поверхні, що достатньо для подальшого профілювання та не потребує багато ресурсів обчислювальної техніки, а також скорочує час профілювання загалом.

2. Побудова поверхні гвинтової стружкової канавки свердла по відомому торцевому перерізу гвинтової канавки командою «Пружина» з параметрами: крок H , довжина $H/4$. Довжина прийнята з умов економії часу профілювання та не впливає на процес профілювання загалом.

3. Побудова осьової площини та осі дискового інструменту, положення яких визначається заданими установчими параметрами.

4. Обертання гвинтової поверхні навколо осі інструменту симетрично на кут 45° з кількістю елементів, що становить 90. У системі геометричного твердотільного моделювання цьому відповідає операція «Круговий масив» (рис. 2).

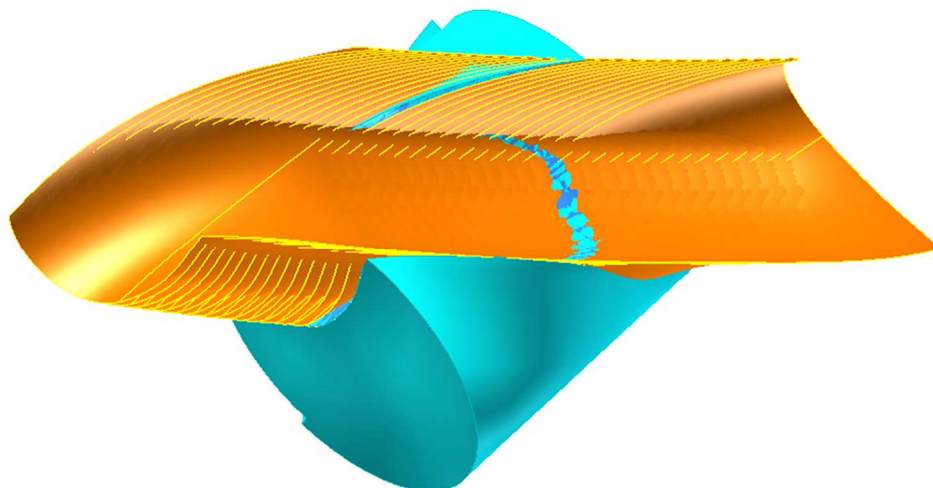


Рис. 2. Положення гвинтової поверхні канавки свердла при її обертанні

5. Визначення осьового профілю вихідної інструментальної поверхні як огинаючої сімейства ребер елементів кругового масиву, отриманого за допомогою операції «Проектування ребер», у вигляді сплайну (рис. 3, а). Коригування осьового профілю проводиться за необхідності, відповідно до умов формоутворення [1–3].

6. Побудова тіла, обмеженого вихідною інструментальною поверхнею, командою «Обертання» (рис. 3, б).

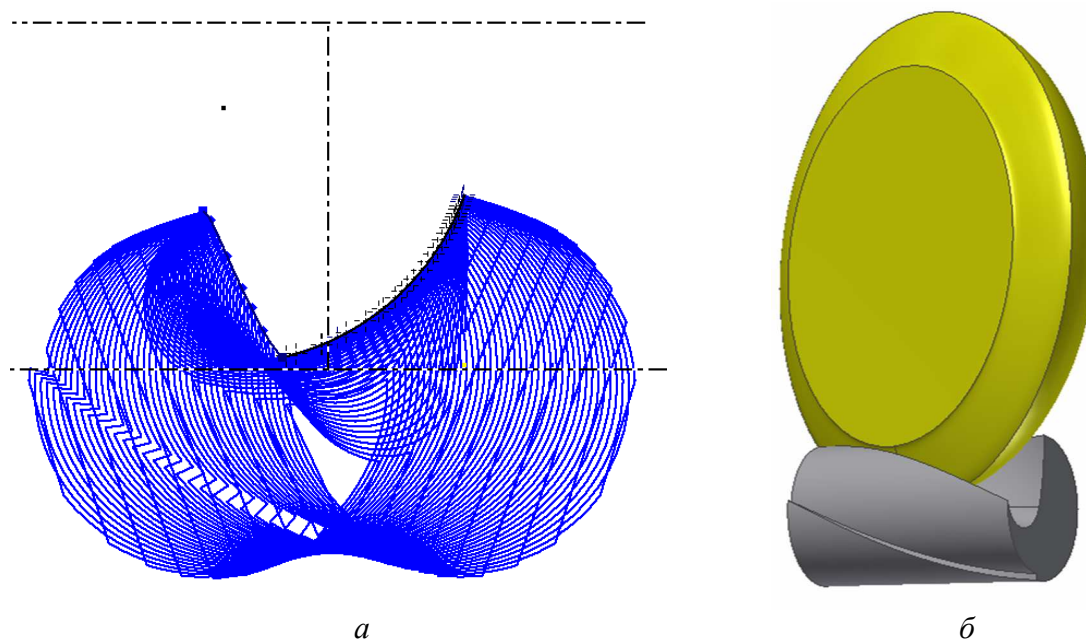


Рис. 3. Вихідна інструментальна поверхня дискового інструменту

Зворотна задача.

При обробленні стружкової канавки заданим дисковим інструментом задача визначення профілю обробленої поверхні зводиться до задачі знаходження огинаючої поверхні обертання при її гвинтовому русі.

Вихідними даними є вихідна інструментальна поверхня та положення її осі відносно осі свердла, тобто осі гвинтового руху.

Алгоритм комп'ютерного моделювання процесу формоутворення зводиться до таких етапів:

TECHNICAL SCIENCES AND TECHNOLOGIES

1. Побудова циліндричної заготовки свердла діаметром D , по відомому торцевому перерізу гвинтової канавки, довжиною, що становить $H/4$, вздовж осі Z , перпендикулярної площині XU . Цей крок виконується командою «Видавлювання».

2. Побудова осьової площини та осі дискового інструменту, положення яких визначається заданими установчими параметрами.

3. Побудова тіла інструменту, обмеженого вихідною інструментальною поверхнею, за відомим профілем в осьовій площині командою «Обертання». Якщо пряма й зворотна задачі вирішуються послідовно для тих параметрів гвинтової канавки і установчих параметрів, які збігаються, то перший і другий пункти алгоритму пропускаються.

4. Побудова послідовних положень дискового інструменту при його гвинтовому русі. Ця операція в середовищі САД-системи відповідає команді «Прямокутний масив» за двома напрямками, з кількістю елементів, що дорівнює 45, симетрично, вздовж напрямної гвинтової канавки, на всю довжину (рис. 4).

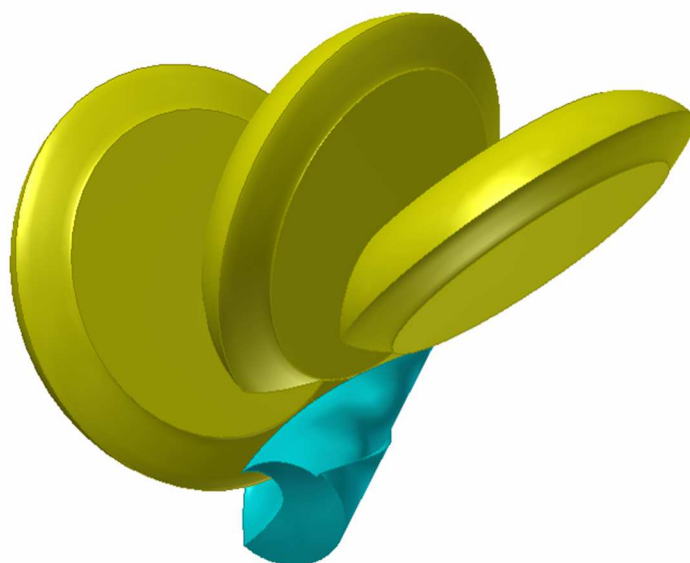


Рис. 4. Положення дискового інструменту при його гвинтовому русі

5. Визначення торцевого перерізу гвинтової канавки свердла, як огинаючої сімейства ребер елементів прямокутного масиву у вигляді сплайну (рис. 5). Коригування осьового профілю проводиться за необхідності, відповідно до умов формоутворення [1 - 3].

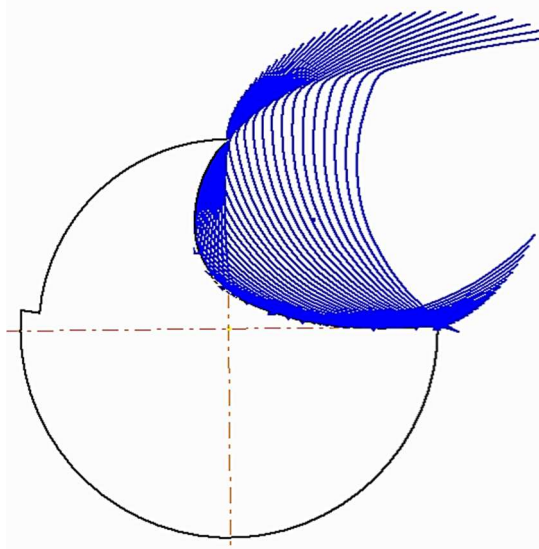


Рис. 5. Торцевий переріз стружкової канавки свердла (отриманий)

6. Порівняння вихідного й обробленого профілів гвинтової стружкової канавки з метою визначення похибок профілювання. Якщо похибка більше допуску на виготовлення профілю, то необхідно змінити кут схрещування осей або положення точки схрещування осей.

Вихідні дані вводяться за допомогою форми «Моделювання» (рис. 6), розробленої за допомогою технології iLogic системи Inventor.

Вкладка «Параметри свердла» (рис. 6, а) призначена для введення параметрів свердла, для якого виконується профілювання дискового інструменту. Вкладка «Установчі параметри» (рис. 6, б) призначена для введення вихідних даних установчих параметрів, відповідно для яких виконується профілювання. Значення установчих параметрів можуть прийматися або відповідно до рекомендацій [1–3], або обиратися самостійно. Після введення параметрів відбувається моделювання вихідної інструментальної поверхні дискового інструменту для гвинтової канавки свердла.

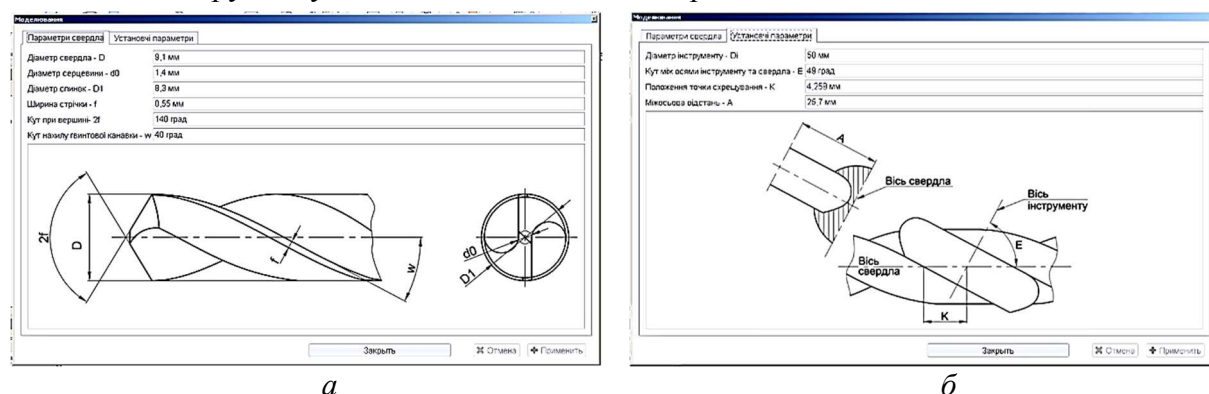


Рис. 6. Форма «Моделювання»:

а – вкладка «Параметри свердла»; б – вкладка «Установчі параметри»

Висновки відповідно до статті. Розроблено алгоритми та параметричну 3D модель процесу формоутворення гвинтової стружкової канавки спіральних свердел дисковими інструментами, які дозволяють вирішувати пряму та зворотню задачі профілювання, визначати можливі вихідні інструментальні поверхні при варіюванні параметрів встановлення, прогнозувати похибки профілювання.

Список використаних джерел

1. Родин П. Р. Металлорежущие инструменты. Киев: Вища школа, 1986. 400 с.
2. Родин П. Р. Основы проектирования режущих инструментов. Киев: Вища школа, 1990. 424 с.
3. Родин П. Р., Равська Н. С., Ковальова Л. І., Родин Р. П. Різальний інструмент у прикладах і задачах: навчальний посібник. Киев: Вища школа, 1994. 294 с.
4. Лашнев, С. И., Юликов, М. И. Проектирование режущей части инструмента с применением ЭВМ. Москва: Машиностроение, 1980. 208 с.
5. Руководство по курсовому проектированию металлорежущих инструментов: учебное пособие для вузов / Кирсанов Г. Н. та ін. Москва: Машиностроение, 1986. 288 с.: ил.
6. Ковалева Л. И. Разработка численных методов профилирования фасонных фрез: дис. канд. техн. наук / Киевский политехнический институт. Киев, 1988. 243 с.
7. Петухов Ю. Е. Профилирование режущих инструментов в среде T-FLEX CAD-3D. *Вестник машиностроения*. 2003. № 8. С. 67–69.
8. Лялюк В. Н. Методика поверхностного геометрического моделирования дисковых фрез для изготовления винтовых поверхностей. *Химическое и нефтегазовое машиностроение*. 2005. № 4. С. 46–47.
9. Ляшков А. А. Геометрическое и компьютерное моделирование формообразования поверхностей деталей: монография. Омск: ОмГТУ, 2013. 89 с.
10. Бржозовский Б. М., Захаров О. В. Автоматизированное проектирование дискового инструмента для обработки винтовых поверхностей. *Труды XI Международной конференции «Си-*

стемы проектирования, технологической подготовки производства и управления этапами жизненного цикла промышленного продукта» CAD/CAM/PDM (Москва, 18–20 октября, 2011 г.). Москва: ИПУ, 2011. С. 182–184.

References

1. Rodin, P. R. (1986). *Metallorzhushchie instrumenty [Metal cutting tools]*. Kyiv: Vishcha shkola [in Ukrainian].
2. Rodin, P. R. (1990). *Osnovy proektirovaniia rezhushchikh instrumentov [Fundamentals of cutting tools design]*. Kyiv: Vishcha shkola [in Ukrainian].
3. Rodin, P. R., Ravska, N. S., Kovalova, L. I., Rodin, R. P. (1994). *Rizalniy instrument u prykladakh i zadachakh. Navchalnyi posibnyk [Cutting tool in examples and tasks. Tutorial]*. Kyiv: Vishcha shkola [in Ukrainian].
4. Lashnev, S. I., Iulikov, M. I. (1980). *Proektirovanie rezhushchei chasti instrumenta s primeneniem EVM [Designing the cutting part of the tool with the use of computers]*. Moscow: Mashinostroenie [in Russian].
5. Kirsanov, G. N., Arbuzov, O. B., Borovoi, Iu. L. ... Grechishnikov, V. A. (1986). *Rukovodstvo po kursovomu proektirovaniiu metallorzhushchikh instrumentov [Guide to the course design of metal cutting tools]*. Moscow: Mashinostroenie [in Russian].
6. Kovaleva, L. I. (1988). *Razrabotka chislennykh metodov profilirovaniia fasonnykh frez. (Dissertatsiia kandidata tekhnicheskikh nauk) [Development of numerical methods of profiling of shaped mills]*. (Candidate's thesis). Kyiv Polytechnic Institute, Kyiv [in Ukrainian].
7. Petukhov, Iu. E. (2003). *Profilirovanie rezhushchikh instrumentov v srede T-FLEX CAD-3D [Profiling of cutting tools in T-FLEX CAD-3D]*. *Vestnik mashinostroeniia – Mechanical Engineering Bulletin*, 8, 67–69 [in Russian].
8. Liulko, V. N. (2005). *Metodika poverkhnostnogo geometricheskogo modelirovaniia diskovykh frez dlia izgotovleniia vintovykh poverkhnostei [Method of surface geometrical modeling of disk mills for manufacturing of screw surfaces]*. *Khimicheskoe i neftezhazovoe mashinostroenie – Chemical and oil and gas engineering*, 4, 46–47 [in Ukrainian].
9. Liashkov, A. A. (2013). *Geometricheskoe i kompiuternoe modelirovanie formoobrazovaniia poverkhnostei detalei. [Geometric and computer modeling of shaping of parts surfaces]* (Monograph). Omsk: OmGTU [in Russian].
10. Brzhozovskii, B. M., Zakharov O. V. (2011). *Avtomatizirovannoe proektirovanie diskovogo instrumenta dlia obrabotki vintovykh poverkhnostei [Automated design of a disk tool for machining screw surfaces]*. *Proceeding from Trudy XI mezhdunarodnoi konferentsii «Sistemy proektirovaniia, tekhnologicheskoi podgotovki proizvodstva i upravleniia etapami zhiznennogo tsikla promyshlennogo produkta» CAD/CAM – XI International Conference «CAD / CAM / PDM, Systems Design, Process Production Preparation and Industrial Product Lifecycle Management»*. (Moscow, October 18–20, 2011). Moscow: IPU [in Russian].

UDC 621.9

Serhii Maidaniuk, Liubov Kovalova

COMPUTER MODELING OF THE DISK TOOL FOR SCREW GUNS DRILLS

Urgency of the research. High performance characteristics of the drill (machining accuracy, durability, chip removal reliability) are ensured by an accurate calculation of a second-order tool. Therefore, the development of effective methods and profiling algorithms is relevant and is of practical value.

Target setting. The development of profiling methods that should provide a solution to the problems of profiling at a modern scientific and technical level, in the shortest possible time while saving resources.

Actual scientific researches and issues analysis. The latest open access publications were considered, including methods of geometric solid modeling of the process of forming helical surfaces.

Uninvestigated parts of general matters defining. Improving the accuracy of graphical profiling methods through the use of modern instrumental environments of universal CAD-systems.

The research objective. Improving the method of profiling disk tools, developing an algorithm for computer modeling of the process of forming the chip groove of the drill.

The presentation of the main material. Direct and inverse problems of disk tool profiling are solved using typical surface and solid modeling operations for a universal CAD-system.

Conclusions. Algorithms and a parametric 3D model of the process of forming helical grooves of spiral drills with disk tools have been developed that allow solving the direct and inverse problems of profiling, determine possible initial instrumental surfaces when the settings are varying.

Keywords: profiling; disk tool; chip groove; screw surface; CAD- systems.

Fig.: 6. Table: 1. References: 10.

Майданюк Сергій Володимирович – асистент кафедри інтегрованих технологій машинобудування, Національний технічний університет України «Київський політехнічний університет ім. І. Сікорського» (просп. Перемоги 37, м. Київ, 03056, Україна).

Maidaniuk Serhii – assistant of Integrated Manufacturing Engineering Department, National Technical University of Ukraine «Igor Sikorsky Kyiv Polytechnic Institute» (37 Peremohy Av., 03056 Kyiv, Ukraine).

E-mail: maysv3@gmail.com

ORCID: <https://orcid.org/0000-0003-2853-8606>

Ковальова Любов Іванівна – кандидат технічних наук, доцент, доцент кафедри інтегрованих технологій машинобудування, Національний технічний університет України «Київський політехнічний університет ім. І. Сікорського» (просп. Перемоги 37, м. Київ, 03056, Україна).

Kovalova Liubov – PhD in Technical science, Associate Professor, Associate Professor of Integrated Manufacturing Engineering Department, National Technical University of Ukraine «Igor Sikorsky Kyiv Polytechnic Institute» (37 Peremohy Av., 03056 Kyiv, Ukraine).

E-mail: kovluba36@gmail.com

ORCID: <https://orcid.org/0000-0002-8541-7627>