

**Юрій Коротич**

старший викладач кафедри галузевого машинобудування та мехатроніки  
Національний університет «Полтавська політехніка імені Юрія Кондратюка» (Полтава, Україна)

E-mail: [korotitch.iury@ukr.net](mailto:korotitch.iury@ukr.net). ORCID: <https://orcid.org/0000-0002-1961-5318>

**СКЛАДАННЯ МАТЕМАТИЧНОЇ МОДЕЛІ ВІБРАЦІЙНОГО СТОЛУ**

*В статті отримана математична модель, яка об'єднує між собою конструктивні і технологічні параметри технологічного комплексу обладнання для виробництва бетонних виробів (вібростолу), у якого віброзбуджувач закріплюється на важелі вертикально по центру під віброплитою. Математична модель складена за допомогою рівнянь Лагранжа другого роду, які є найбільш загальним методом при розв'язуванні задач про рух механічної системи. При складанні були використані методи математичної фізики та фізико-математичне моделювання методами прикладної механіки. В результаті отримано математичну модель вібраційного столу у вигляді системи з семи диференціальних рівнянь другого порядку, яка описує просторовий рух поверхні вібростолу. Визначені теоретичні значення амплітуди коливань вібростолу при змінній довжині важеля та порівняні з експериментальними даними при однакових вихідних параметрах. Виявлено, що важільне закріплення дозволяє майже лінійно підвищити амплітуду віброколивань за рахунок збільшення довжини важеля.*

**Ключові слова:** вібростіл, важіль, віброзбуджувач, математична модель, кінетична енергія, узагальнена сила, амплітуда віброколивань, енергозаощадження.

**Актуальність теми дослідження.** Вібрування є найпоширенішим методом ущільнення бетонних композитів [1,2]. Понад 90 % всіх будівельних виробів з бетону й залізобетону виготовляється з використанням цього методу ущільнення бетонної суміші [3]. Це пояснюється тим, що в процесі вібраційного впливу на бетонні суміші створюються сприятливі умови тиксотропного розрідження та найбільш компактного розміщення частинок заповнювачів [4,5].

Існує величезна безліч вібраційних машин, що застосовуються в будівництві, які розрізняються по конструктивному виконанню та за призначенням. Огляд різноманітних конструкцій вібраційного обладнання показує, що при виробництві широкої номенклатури бетонних виробів використовується обладнання з необхідними робочими параметрами, за допомогою яких досягається якісне віброущільнення бетонної суміші. Сучасний розвиток будівництва потребує впровадження новітніх технологій та встановлення інженерного обладнання з різним призначенням за критеріями мінімізації енергії та високої ефективності виконання технологічного процесу. І, насамперед, слід призначати велику увагу розробленню та впровадженню енергозаощадних технологій та обладнання.

**Постановка проблеми.** Для того, щоб з'ясувати вплив окремих параметрів розробленого нами технологічного комплексу обладнання для виробництва бетонних виробів [6] на рух його робочого органу та енергоспоживання, потрібно скласти математичну модель цієї механічної системи.

**Аналіз останніх джерел досліджень.** У сучасному виробництві для формування бетонних виробів використовують вібраційні машини з гармонійними (круговими коливаннями у вертикальній площині, вертикально й горизонтально направленими коливаннями, просторовими коливаннями) та з ударно-вібраційними (на пружних прокладках, двомасові з горизонтальними чи вертикальними направленими коливаннями) рухами робочого органу. Все більший розвиток і впровадження отримують такі технології формування бетонних виробів, як вібропресування, вібровакуумування та імпульсний метод ущільнення [7].

Широке використання вібраційної техніки, численні теоретичні та експериментальні дослідження динаміки вібраційних машин дозволили виявити особливості їх роботи, пояснити і застосувати на практиці своєрідні ефекти, які виникають під час дії вібрації на механічні системи [8,9,10]. Тому багато досліджень та розробок приділяється цьому питанню [11], в яких розкриваються такі переваги вібраційного обладнання, як висока ефективність ущільнення, простота конструкції, висока надійність та відносно невелика металоемність і енергоємність.

Одним з пріоритетних напрямків розвитку будівельної вібраційної техніки є зменшення енергетичних витрат при виробництві. Енергозощадні технології наряду зі збільшенням продуктивності та підвищенням якості продукції займають першочергове місце в сучасному будівництві. Напрямок енергозощадження розвивається за рахунок оптимізації технологічних параметрів обладнання та використання сучасних технологій.

**Виділення недосліджених частин загальної проблеми.** Необхідно скласти математичну модель розробленого та сконструйованого технологічного комплексу обладнання для виробництва бетонних виробів (вібростіл) за кінематичною схемою, яка раніше не використовувалася.

**Мета статті.** Для підтвердження технологічних можливостей конструкції вібростолу з важільним закріпленням вібробуджувача з метою зменшення обсягу лабораторних досліджень нами запропоновано розробити математичну модель вібростолу, яка б пов'язувала між собою амплітуду коливань на поверхні вібростолу з його конструктивними і технологічними параметрами, такими, як коливальна маса вібростолу, жорсткість віброопор, маса вантажу, маса дебалансу, ексцентриситет дебалансу та відстань від центру мас віброплити до осі обертання дебалансного валу, яка визначається довжиною важіля  $l_{важ}$ . Одержана залежність дозволить проводити математичне моделювання з метою оптимізації перелічених параметрів у напрямку покращення енергозбереження та технологічних можливостей вібростолу. Нами були поставлені наступні завдання для досягнення визначеної мети:

- створити математичну модель, яка б об'єднувала між собою конструктивні і технологічні параметри вібростолу з важільним закріпленням вібробуджувача, вказуючи їх вплив на амплітуду коливань робочої поверхні вібростолу;
- одержати підтвердження створеної математичної моделі адекватно описувати вплив зміни конструктивних і технологічних параметрів експериментальним шляхом;
- гуртуючись на результатах експериментальних досліджень і математичного моделювання, визначити рівень впливу використання важільного закріплення вібробуджувача на підвищення ефективності роботи дослідної конструкції вібростолу.

Дана робота є продовженням отриманих результатів в роботах [12, 13].

**Виклад основного матеріалу.** Для з'ясування загальної тенденції впливу окремих параметрів технологічного комплексу обладнання для виробництва бетонних виробів на рух його робочого органа, а також взаємного впливу руху окремих вузлів даного обладнання розглянемо його як механічну систему і отримаємо математичну модель цієї механічної системи.

Загальний вигляд технологічного комплексу обладнання для виробництва бетонних виробів (вібростіл) зображено на рис. 1.

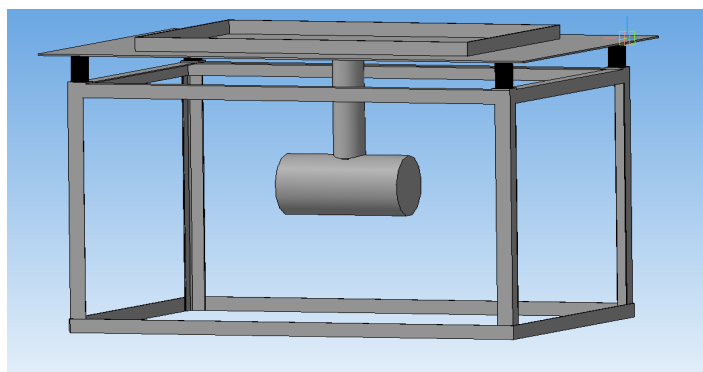


Рис. 1. Загальний вигляд технологічного комплексу обладнання для виготовлення бетонних виробів

Для отримання математичної моделі вібростолу зобразимо його кінематичну схему (рис. 2), як механічну систему, що складається з віброплити 1, важеля 2, корпусу віброзбуджувача 3, його дебалансного вала 4, розташованого на ньому дебалансу 5 та ємності з бетонною сумішшю 6.

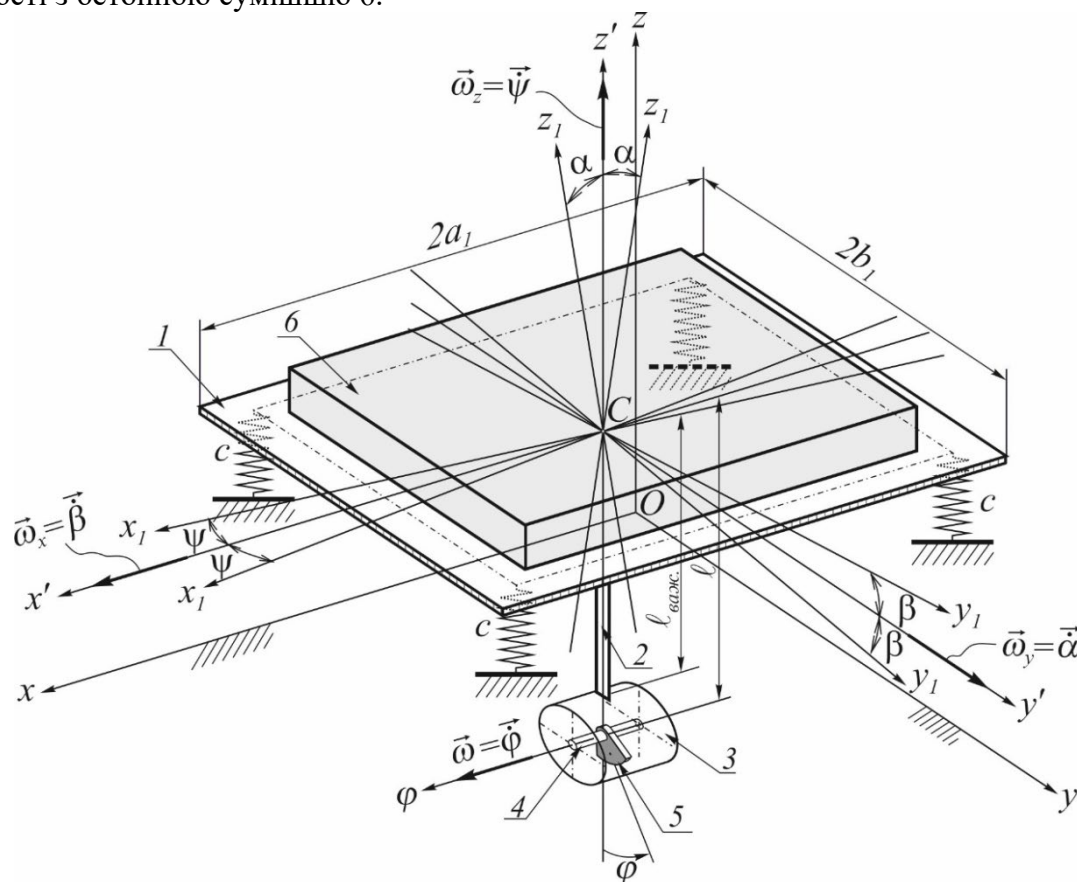


Рис. 2. Кінематична схема вібраційного столу

Математична модель вібраційного столу для виготовлення бетонних виробів [14] у вигляді рівнянь Лагранжа другого роду

$$\frac{d}{dt} \left( \frac{\partial T}{\partial \dot{q}_i} \right) - \frac{\partial T}{\partial q_i} = Q_i \quad (i = 1, 2, \dots, i, \dots, s) \quad (1)$$

де  $T$  – кінетична енергія механічної системи, визначена у роботі [12];

$Q_1, Q_2, \dots, Q_i, \dots, Q_s$ , де  $Q_i$  – узагальнена сила, що відповідає узагальненій координаті  $q_i$ , визначені у роботі [13];

$\frac{\partial T}{\partial q_i}$  – частинна похідна за узагальненою швидкістю  $\dot{q}_i$  від кінетичної енергії  $T$ ,  $\frac{\partial T}{\partial q_i}$  – частинна похідна за узагальненою координатою  $q_i$  від кінетичної енергії  $T$ ,  $\frac{d}{dt} \left( \frac{\partial T}{\partial \dot{q}_i} \right)$  – загальна похідна за часом  $t$  від частинної похідної за узагальненою швидкістю  $\dot{q}_i$  від кінетичної енергії  $T$ .

Метод рівнянь Лагранжа другого роду є найбільш загальним методом, який використовують при розв’язуванні задач про рух механічної системи. Рівняння (1) – це система звичайних диференціальних рівнянь другого порядку відносно  $s$  невідомих функцій  $q_i = q_i(t)$ , що являють собою закон руху досліджуваної механічної системи. Кількість рівнянь (1) дорівнює числу  $s$  ступенів вільності, тобто їх найменш можливому числу, а форма запису цих рівнянь ніяк не залежить від конкретного вибору системи узагальнених координат.

Оскільки вібраційні кути  $\alpha$ ,  $\beta$  і  $\psi$  набувають тільки малих значень (не більше 0,01 рад.), то, розкладаючи в формулі кінетичної енергії  $T$  [12] тригонометричні функції  $\sin$  і  $\cos$  у ряди Маклорена, обмежимося тільки їх першими доданками. Також врахуємо те, що величини  $\alpha^2$  і  $\alpha \cdot \beta$  [12] є малими величинами другого порядку, якими знехтуємо. За такого припущення дістанемо, що

$$\begin{aligned}
 T = & \frac{M}{2} \cdot \dot{x}_C^2 + \frac{M}{2} \cdot \dot{y}_C^2 + \frac{M}{2} \cdot \dot{z}_C^2 - \\
 & - [(m_3 + m) \cdot \ell + m_6 \cdot \ell_6] \cdot \dot{x}_C \cdot \dot{\alpha} - m \cdot e \cdot \dot{x}_C \cdot \dot{\alpha} \cdot \cos\phi - \\
 & - m \cdot e \cdot \dot{x}_C \cdot \dot{\psi} \cdot \sin\phi + [(m_3 + m) \cdot \ell - m_6 \cdot \ell_6] \cdot \dot{y}_C \cdot \dot{\beta} + \\
 & + m \cdot e \cdot \dot{y}_C \cdot \dot{\beta} \cdot \cos\phi - m \cdot e \cdot \dot{y}_C \cdot \dot{\psi} \cdot \psi \cdot \sin\phi + \\
 & + m \cdot e \cdot \dot{y}_C \cdot \dot{\phi} \cdot \cos\phi + [(m_3 + m) \cdot \ell + m_6 \cdot \ell_6] \cdot \dot{z}_C \cdot \dot{\alpha} \cdot \alpha + \\
 & + m \cdot e \cdot \dot{z}_C \cdot \dot{\alpha} \cdot \alpha \cdot \cos\phi + [(m_3 + m) \cdot \ell - m_6 \cdot \ell_6] \cdot \dot{z}_C \cdot \dot{\beta} \cdot \beta + \\
 & + m \cdot e \cdot \dot{z}_C \cdot \dot{\beta} \cdot \sin\phi + m \cdot e \cdot \dot{z}_C \cdot \dot{\phi} \cdot \sin\phi + \frac{m_3 \cdot \ell^2 + m_6 \cdot \ell_6^2}{2} \cdot \dot{\alpha}^2 - \frac{m \cdot \ell^2}{2} \cdot \dot{\alpha}^2 + \\
 & + m\ell \cdot e \cdot \dot{\alpha}^2 \cdot \cos\phi - \frac{me^2}{2} \cdot \dot{\alpha}^2 \cdot \cos^2\phi + \frac{(m_3 + m) \cdot \ell^2 + m_6 \cdot \ell_6^2 + m \cdot e^2}{2} \cdot \dot{\beta}^2 + \\
 & + m \cdot \ell \cdot e \cdot \dot{\beta}^2 \cdot \cos\phi + m \cdot \ell \cdot e \cdot \dot{\beta}^2 \cdot \beta \cdot \sin\phi - \frac{m \cdot e^2}{2} \cdot \dot{\psi}^2 \cdot \sin^2\phi + \\
 & + m \cdot \ell \cdot e \cdot \dot{\alpha} \cdot \dot{\beta} \cdot \alpha \cdot \sin\phi + m \cdot \ell \cdot e \cdot \dot{\alpha} \cdot \dot{\psi} \cdot \sin\phi + \\
 & + m \cdot \ell \cdot e \cdot \dot{\alpha} \cdot \dot{\phi} \cdot \alpha \cdot \sin\phi + \frac{m \cdot e^2}{2} \cdot \dot{\alpha} \cdot \dot{\beta} \cdot \alpha \cdot \sin 2\phi + \frac{m \cdot e^2}{2} \cdot \dot{\alpha} \cdot \dot{\psi} \cdot \sin 2\phi + \\
 & + \frac{m \cdot e^2}{2} \cdot \dot{\alpha} \cdot \dot{\phi} \cdot \alpha \cdot \sin 2\phi - m \cdot \ell \cdot e \cdot \dot{\beta} \cdot \dot{\psi} \cdot \psi \cdot \sin\phi + \\
 & + m \cdot \ell \cdot e \cdot \dot{\beta} \cdot \dot{\phi} \cdot \cos\phi + m \cdot \ell \cdot e \cdot \dot{\beta} \cdot \dot{\phi} \cdot \beta \cdot \sin\phi - \\
 & - \frac{m \cdot e^2}{2} \cdot \dot{\beta} \cdot \dot{\psi} \cdot \psi \cdot \sin 2\phi + m \cdot e^2 \cdot \dot{\beta} \cdot \dot{\phi} - \\
 & - \frac{m \cdot e^2}{2} \cdot \dot{\psi} \cdot \dot{\phi} \cdot \psi \cdot \sin 2\phi + \frac{I_y}{2} \cdot \dot{\alpha}^2 + \frac{I_x}{2} \cdot \dot{\beta}^2 + \frac{I_z}{2} \cdot \dot{\psi}^2 + \frac{I_5}{2} \cdot \dot{\phi}^2.
 \end{aligned}$$

Також за означених припущень модулі  $Q_4$  і  $Q_5$  узагальнених сил  $\vec{Q}_4$  і  $\vec{Q}_5$  [13] набувають значень

$$Q_4 = -(m_3 + m) \cdot g \cdot \ell \cdot \alpha + m_6 \cdot g \cdot \ell_6 \cdot \alpha - m \cdot g \cdot e \cdot \alpha \cdot \cos\phi - c_e \cdot \alpha^2 \cdot \alpha$$

$$Q_5 = -(m_3 + m) \cdot g \cdot \ell \cdot \beta + m_6 \cdot g \cdot \ell_6 \cdot \beta - c_e \cdot \beta^2 \cdot \beta.$$

Розглядувана механічна система має  $s = 7$  ступенів вільності, узагальненими координатами є  $q_1 = x_C, q_2 = y_C, q_3 = z_C, q_4 = \alpha, q_5 = \beta, q_6 = \psi$  і  $q_7 = \phi$ , а узагальненими швидкостями –  $\dot{q}_1 = \frac{dx_C}{dt} = \dot{x}_C, \dot{q}_2 = \frac{dy_C}{dt} = \dot{y}_C, \dot{q}_3 = \frac{dz_C}{dt} = \dot{z}_C, \dot{q}_4 = \frac{d\alpha}{dt} = \dot{\alpha}, \dot{q}_5 = \frac{d\beta}{dt} = \dot{\beta}, \dot{q}_6 = \frac{d\psi}{dt} = \dot{\psi}$  і  $\dot{q}_7 = \frac{d\phi}{dt} = \dot{\phi}$ .

Обчислимо частинні похідні  $\frac{\partial T}{\partial \dot{q}_i}$  і  $\frac{\partial T}{\partial q_i}$  ( $i = 1, 2, \dots, 7$ ).

$$\begin{aligned}
 \frac{\partial T}{\partial \dot{q}_1} = \frac{\partial T}{\partial \dot{x}_C} = & \frac{M}{2} \cdot 2 \cdot \dot{x}_C - [(m_3 + m) \cdot \ell + m_6 \cdot \ell_6] \cdot 1 \cdot \dot{\alpha} - \\
 & - m \cdot e \cdot 1 \cdot \dot{\alpha} \cdot \cos\phi - m \cdot e \cdot 1 \cdot \dot{\psi} \cdot \sin\phi
 \end{aligned}$$

або

$$\frac{\partial T}{\partial \dot{q}_1} = \frac{\partial T}{\partial \dot{x}_C} = M \cdot \dot{x}_C - [(m_3 + m) \cdot \ell + m_6 \cdot \ell_6] \cdot \dot{\alpha} -$$

$$-m \cdot e \cdot \dot{\alpha} \cdot \cos\phi - m \cdot e \cdot \dot{\psi} \cdot \sin\phi;$$

$$\frac{\partial T}{\partial q_1} = \frac{\partial T}{\partial x_C} = 0.$$

$$\frac{\partial T}{\partial \dot{q}_2} = \frac{\partial T}{\partial \dot{y}_C} = M \cdot \dot{y}_C + [(m_3 + m) \cdot \ell - m_6 \cdot \ell_6] \cdot \dot{\beta} +$$

$$+ m \cdot e \cdot \dot{\beta} \cdot \cos\phi - m \cdot e \cdot \dot{\psi} \cdot \psi \cdot \sin\phi + m \cdot e \cdot \dot{\phi} \cdot \cos\phi;$$

$$\frac{\partial T}{\partial q_2} = \frac{\partial T}{\partial y_C} = 0.$$

$$\frac{\partial T}{\partial \dot{q}_3} = \frac{\partial T}{\partial \dot{z}_C} = M \cdot \dot{z}_C + [(m_3 + m) \cdot \ell + m_6 \cdot \ell_6] \cdot \dot{\alpha} \cdot \alpha +$$

$$+ m \cdot e \cdot \dot{\alpha} \cdot \alpha \cdot \cos\phi + [(m_3 + m) \cdot \ell - m_6 \cdot \ell_6] \cdot \dot{\beta} \cdot \beta +$$

$$+ m \cdot e \cdot \dot{\beta} \cdot \sin\phi + m \cdot e \cdot \dot{\phi} \cdot \sin\phi;$$

$$\frac{\partial T}{\partial q_3} = \frac{\partial T}{\partial z_C} = 0.$$

$$\frac{\partial T}{\partial \dot{q}_4} = \frac{\partial T}{\partial \dot{\alpha}} = I_y \cdot \dot{\alpha} + (m_3 \cdot \ell^2 + m_6 \cdot \ell_6^2) \cdot \dot{\alpha} - m \cdot \ell^2 \cdot \dot{\alpha} +$$

$$+ 2 \cdot m \cdot \ell \cdot e \cdot \dot{\alpha} \cdot \cos\phi - m \cdot e^2 \cdot \dot{\alpha} \cdot \cos^2\phi -$$

$$- [(m_3 + m) \cdot \ell + m_6 \cdot \ell_6] \cdot \dot{x}_C - m \cdot e \cdot \dot{x}_C \cdot \cos\phi +$$

$$+ [(m_3 + m) \cdot \ell + m_6 \cdot \ell_6] \cdot \dot{z}_C \cdot \alpha + m \cdot e \cdot \dot{z}_C \cdot \alpha \cdot \cos\phi +$$

$$+ m \cdot \ell \cdot e \cdot \dot{\beta} \cdot \alpha \cdot \sin\phi + m \cdot \ell \cdot e \cdot \dot{\psi} \cdot \sin\phi + m \cdot \ell \cdot e \cdot \dot{\phi} \cdot \alpha \cdot \sin\phi +$$

$$+ \frac{m \cdot e^2}{2} \cdot \dot{\beta} \cdot \alpha \cdot \sin 2\phi + \frac{m \cdot e^2}{2} \cdot \dot{\psi} \cdot \sin 2\phi + \frac{m \cdot e^2}{2} \cdot \dot{\phi} \cdot \alpha \cdot \sin 2\phi;$$

$$\frac{\partial T}{\partial q_4} = \frac{\partial T}{\partial \alpha} = [(m_3 + m) \cdot \ell + m_6 \cdot \ell_6] \cdot \dot{z}_C \cdot \dot{\alpha} + m \cdot e \cdot \dot{z}_C \cdot \dot{\alpha} \cdot \cos\phi +$$

$$+ m \cdot \ell \cdot e \cdot \dot{\alpha} \cdot \dot{\beta} \cdot \sin\phi + m \cdot \ell \cdot e \cdot \dot{\alpha} \cdot \dot{\phi} \cdot \sin\phi +$$

$$+ \frac{m \cdot e^2}{2} \cdot \dot{\alpha} \cdot \dot{\beta} \cdot \sin 2\phi + \frac{m \cdot e^2}{2} \cdot \dot{\alpha} \cdot \dot{\phi} \cdot \sin 2\phi.$$

$$\frac{\partial T}{\partial \dot{q}_5} = \frac{\partial T}{\partial \dot{\beta}} = I_x \cdot \dot{\beta} + [(m_3 + m) \cdot \ell^2 + m_6 \cdot \ell_6^2 + m \cdot e^2] \cdot \dot{\beta} + 2 \cdot m \cdot \ell \cdot e \cdot \dot{\beta} \cdot \cos\phi +$$

$$+ 2 \cdot m \cdot \ell \cdot e \cdot \dot{\beta} \cdot \beta \cdot \sin\phi +$$

$$+ [(m_3 + m) \cdot \ell - m_6 \cdot \ell_6] \cdot \dot{y}_C + m \cdot e \cdot \dot{y}_C \cdot \cos\phi + m \cdot e \cdot \dot{z}_C \cdot \sin\phi +$$

$$+ [(m_3 + m) \cdot \ell - m_6 \cdot \ell_6] \cdot \dot{z}_C \cdot \beta + m \cdot \ell \cdot e \cdot \dot{\alpha} \cdot \alpha \cdot \sin\phi +$$

$$+ \frac{m \cdot e^2}{2} \cdot \dot{\alpha} \cdot \alpha \cdot \sin 2\phi - m \cdot \ell \cdot e \cdot \dot{\psi} \cdot \psi \cdot \sin\phi +$$

$$+ m \cdot \ell \cdot e \cdot \dot{\phi} \cdot \cos\phi + m \cdot \ell \cdot e \cdot \dot{\phi} \cdot \beta \cdot \sin\phi - \frac{m \cdot e^2}{2} \cdot \dot{\psi} \cdot \psi \cdot \sin 2\phi + m \cdot e^2 \cdot \dot{\phi};$$

$$\frac{\partial T}{\partial q_5} = \frac{\partial T}{\partial \beta} = [(m_3 + m) \cdot \ell - m_6 \cdot \ell_6] \cdot \dot{z}_C \cdot \dot{\beta} +$$

$$+ m \cdot \ell \cdot e \cdot \dot{\beta}^2 \cdot \sin\phi + m \cdot \ell \cdot e \cdot \dot{\beta} \cdot \dot{\phi} \cdot \sin\phi.$$

$$\frac{\partial T}{\partial \dot{q}_6} = \frac{\partial T}{\partial \dot{\psi}} = I_z \cdot \dot{\psi} - m \cdot e^2 \cdot \dot{\psi} \cdot \sin^2\phi - m \cdot e \cdot \dot{x}_C \cdot \sin\phi -$$

$$- m \cdot e \cdot \dot{y}_C \cdot \psi \cdot \sin\phi + m \cdot \ell \cdot e \cdot \dot{\alpha} \cdot \sin\phi +$$

$$\begin{aligned}
 & + \frac{m \cdot e^2}{2} \cdot \dot{\alpha} \cdot \sin 2\phi - m \cdot \ell \cdot e \cdot \dot{\beta} \cdot \psi \cdot \sin \phi - \\
 & - \frac{m \cdot e^2}{2} \cdot \dot{\beta} \cdot \psi \cdot \sin 2\phi - \frac{m \cdot e^2}{2} \cdot \dot{\phi} \cdot \psi \cdot \sin 2\phi; \\
 & \frac{\partial T}{\partial q_6} = \frac{\partial T}{\partial \psi} = -m \cdot e \cdot \dot{y}_C \cdot \dot{\psi} \cdot \sin \phi - \\
 & -m \cdot \ell \cdot e \cdot \dot{\beta} \cdot \psi \cdot \sin \phi - \frac{m \cdot e^2}{2} \cdot \dot{\beta} \cdot \psi \cdot \sin 2\phi - \frac{m \cdot e^2}{2} \cdot \dot{\psi} \cdot \dot{\phi} \cdot \sin 2\phi.
 \end{aligned}$$

$$\begin{aligned}
 \frac{\partial T}{\partial \dot{q}_7} = \frac{\partial T}{\partial \dot{\phi}} & = I_5 \cdot \dot{\phi} + m \cdot e \cdot \dot{y}_C \cdot \cos \phi + m \cdot e \cdot \dot{z}_C \cdot \sin \phi + \\
 & + m \cdot \ell \cdot e \cdot \dot{\alpha} \cdot \alpha \cdot \sin \phi + \frac{m \cdot e^2}{2} \cdot \dot{\alpha} \cdot \alpha \cdot \sin 2\phi + \\
 & + m \cdot \ell \cdot e \cdot \dot{\beta} \cdot \cos \phi + m \cdot \ell \cdot e \cdot \dot{\beta} \cdot \beta \cdot \sin \phi + \\
 & + m \cdot e^2 \cdot \dot{\beta} - \frac{m \cdot e^2}{2} \cdot \dot{\psi} \cdot \psi \cdot \sin 2\phi;
 \end{aligned}$$

$$\begin{aligned}
 \frac{\partial T}{\partial q_7} = \frac{\partial T}{\partial \phi} & = m \cdot e \cdot \dot{x}_C \cdot \dot{\alpha} \cdot \sin \phi - m \cdot e \cdot \dot{x}_C \cdot \dot{\psi} \cdot \cos \phi - \\
 & - m \cdot e \cdot \dot{y}_C \cdot \dot{\beta} \cdot \sin \phi - m \cdot e \cdot \dot{y}_C \cdot \dot{\psi} \cdot \psi \cdot \cos \phi - m \cdot e \cdot \dot{y}_C \cdot \dot{\phi} \cdot \sin \phi - \\
 & - m \cdot e \cdot \dot{z}_C \cdot \dot{\alpha} \cdot \alpha \cdot \sin \phi + m \cdot e \cdot \dot{z}_C \cdot \dot{\beta} \cdot \cos \phi + m \cdot e \cdot \dot{z}_C \cdot \dot{\phi} \cdot \cos \phi - \\
 & - m \cdot \ell \cdot e \cdot \dot{\alpha}^2 \cdot \sin \phi + m \cdot e^2 \cdot \dot{\alpha}^2 \cdot \cos \phi \cdot \sin \phi - m \cdot \ell \cdot e \cdot \dot{\beta}^2 \cdot \sin \phi + \\
 & + m \cdot \ell \cdot e \cdot \dot{\beta}^2 \cdot \beta \cdot \cos \phi - m \cdot e^2 \cdot \dot{\psi}^2 \cdot \sin \phi \cdot \cos \phi + m \cdot \ell \cdot e \cdot \dot{\alpha} \cdot \dot{\beta} \cdot \alpha \cdot \cos \phi + \\
 & + m \cdot \ell \cdot e \cdot \dot{\alpha} \cdot \dot{\psi} \cdot \cos \phi + m \cdot \ell \cdot e \cdot \dot{\alpha} \cdot \dot{\phi} \cdot \alpha \cdot \cos \phi + \\
 & + m \cdot e^2 \cdot \dot{\alpha} \cdot \dot{\beta} \cdot \alpha \cdot \cos 2\phi + m \cdot e^2 \cdot \dot{\alpha} \cdot \dot{\psi} \cdot \cos 2\phi + m \cdot e^2 \cdot \dot{\alpha} \cdot \dot{\phi} \cdot \alpha \cdot \cos 2\phi - \\
 & - m \cdot \ell \cdot e \cdot \dot{\beta} \cdot \dot{\psi} \cdot \psi \cdot \cos \phi - m \cdot \ell \cdot e \cdot \dot{\beta} \cdot \dot{\phi} \cdot \sin \phi + m \cdot \ell \cdot e \cdot \dot{\beta} \cdot \dot{\phi} \cdot \beta \cdot \cos \phi - \\
 & - m \cdot e^2 \cdot \dot{\beta} \cdot \dot{\psi} \cdot \psi \cdot \cos 2\phi - m \cdot e^2 \cdot \dot{\psi} \cdot \dot{\phi} \cdot \psi \cdot \cos 2\phi.
 \end{aligned}$$

Візьмемо загальні похідні  $\frac{d}{dt} \left( \frac{\partial T}{\partial \dot{q}_i} \right)$  ( $i = 1, 2, \dots, 7$ ).

$$\begin{aligned}
 \frac{d}{dt} \left( \frac{\partial T}{\partial \dot{q}_1} \right) & = \frac{d}{dt} \left( \frac{\partial T}{\partial \dot{x}_C} \right) = M \cdot \ddot{x}_C - [(m_3 + m) \cdot \ell + m_6 \cdot \ell_6] \cdot \ddot{\alpha} - m \cdot e \cdot \ddot{\alpha} \cdot \cos \phi + \\
 & + m \cdot e \cdot \dot{\alpha} \cdot \dot{\phi} \cdot \sin \phi - m \cdot e \cdot \ddot{\psi} \cdot \sin \phi - m \cdot e \cdot \dot{\psi} \cdot \dot{\phi} \cdot \cos \phi = \\
 & = M \cdot \ddot{x}_C - [(m_3 + m) \cdot \ell + m_6 \cdot \ell_6 + m \cdot e \cdot \cos \phi] \cdot \ddot{\alpha} + \\
 & + m \cdot e \cdot \dot{\alpha} \cdot \dot{\phi} \cdot \sin \phi - m \cdot e \cdot (\ddot{\psi} \cdot \sin \phi + \dot{\psi} \cdot \dot{\phi} \cdot \cos \phi).
 \end{aligned}$$

$$\begin{aligned}
 \frac{d}{dt} \left( \frac{\partial T}{\partial \dot{q}_2} \right) & = \frac{d}{dt} \left( \frac{\partial T}{\partial \dot{y}_C} \right) = M \cdot \ddot{y}_C + [(m_3 + m) \cdot \ell - m_6 \cdot \ell_6] \cdot \ddot{\beta} + \\
 & + m \cdot e \cdot \ddot{\beta} \cdot \cos \phi - m \cdot e \cdot \dot{\beta} \cdot \dot{\phi} \cdot \sin \phi - \\
 & - m \cdot e \cdot \ddot{\psi} \cdot \psi \cdot \sin \phi - m \cdot e \cdot \dot{\psi}^2 \cdot \sin \phi - m \cdot e \cdot \dot{\psi} \cdot \dot{\phi} \cdot \psi \cdot \cos \phi + \\
 & + m \cdot e \cdot \ddot{\phi} \cdot \cos \phi - m \cdot e \cdot \dot{\phi}^2 \cdot \sin \phi = \\
 & = M \cdot \ddot{y}_C + [(m_3 + m) \cdot \ell - m_6 \cdot \ell_6 + m \cdot e \cdot \cos \phi] \cdot \ddot{\beta} - \\
 & - m \cdot e \cdot \ddot{\psi} \cdot \psi \cdot \sin \phi - m \cdot e \cdot \dot{\psi}^2 \cdot \sin \phi - m \cdot e \cdot \dot{\psi} \cdot \dot{\phi} \cdot \psi \cdot \cos \phi - m \cdot e \cdot \dot{\beta} \cdot \dot{\phi} \cdot \sin \phi + \\
 & + m \cdot e \cdot \ddot{\phi} \cdot \cos \phi - m \cdot e \cdot \dot{\phi}^2 \cdot \sin \phi = \\
 & = M \cdot \ddot{y}_C + [(m_3 + m) \cdot \ell - m_6 \cdot \ell_6 + m \cdot e \cdot \cos \phi] \cdot \ddot{\beta} - \\
 & - m \cdot e \cdot \dot{\beta} \cdot \dot{\phi} \cdot \sin \phi - m \cdot e \cdot (\ddot{\psi} \cdot \psi + \dot{\psi}^2) \cdot \sin \phi - m \cdot e \cdot \dot{\psi} \cdot \dot{\phi} \cdot \psi \cdot \cos \phi + \\
 & + m \cdot e \cdot (\ddot{\phi} \cdot \cos \phi - \dot{\phi}^2 \cdot \sin \phi).
 \end{aligned}$$

$$\begin{aligned} \frac{d}{dt} \left( \frac{\partial T}{\partial \dot{q}_3} \right) &= \frac{d}{dt} \left( \frac{\partial T}{\partial \dot{z}_C} \right) = M \cdot \dot{z}_C + [(m_3 + m) \cdot \ell + m_6 \cdot \ell_6] \cdot \ddot{\alpha} \cdot \alpha + \\ &+ [(m_3 + m) \cdot \ell + m_6 \cdot \ell_6] \cdot \dot{\alpha}^2 + m \cdot e \cdot \ddot{\alpha} \cdot \alpha \cdot \cos\phi + \\ &+ m \cdot e \cdot \dot{\alpha}^2 \cdot \cos\phi - m \cdot e \cdot \dot{\alpha} \cdot \dot{\phi} \cdot \alpha \cdot \sin\phi + \\ &+ [(m_3 + m) \cdot \ell - m_6 \cdot \ell_6] \cdot \ddot{\beta} \cdot \beta + [(m_3 + m) \cdot \ell - m_6 \cdot \ell_6] \cdot \dot{\beta}^2 + \\ &+ m \cdot e \cdot \ddot{\beta} \cdot \sin\phi + m \cdot e \cdot \dot{\beta} \cdot \dot{\phi} \cdot \cos\phi + m \cdot e \cdot \ddot{\phi} \cdot \sin\phi + m \cdot e \cdot \dot{\phi}^2 \cdot \cos\phi = \\ &= M \cdot \dot{z}_C + [(m_3 + m) \cdot \ell + m_6 \cdot \ell_6] \cdot (\ddot{\alpha} \cdot \alpha + \dot{\alpha}^2) + \\ &+ m \cdot e \cdot (\ddot{\alpha} \cdot \alpha + \dot{\alpha}^2) \cdot \cos\phi - m \cdot e \cdot \dot{\alpha} \cdot \dot{\phi} \cdot \alpha \cdot \sin\phi + \\ &+ [(m_3 + m) \cdot \ell - m_6 \cdot \ell_6] \cdot (\ddot{\beta} \cdot \beta + \dot{\beta}^2) + \\ &+ m \cdot e \cdot (\ddot{\beta} \cdot \sin\phi + \dot{\beta} \cdot \dot{\phi} \cdot \cos\phi) + m \cdot e \cdot (\ddot{\phi} \cdot \sin\phi + \dot{\phi}^2 \cdot \cos\phi) = \\ &= M \cdot \dot{z}_C + [(m_3 + m) \cdot \ell + m_6 \cdot \ell_6 + m \cdot e \cdot \cos\phi] \cdot (\ddot{\alpha} \cdot \alpha + \dot{\alpha}^2) - \\ &- m \cdot e \cdot \dot{\alpha} \cdot \dot{\phi} \cdot \alpha \cdot \sin\phi + [(m_3 + m) \cdot \ell - m_6 \cdot \ell_6] \cdot (\ddot{\beta} \cdot \beta + \dot{\beta}^2) + \\ &+ m \cdot e \cdot (\ddot{\beta} \cdot \sin\phi + \dot{\beta} \cdot \dot{\phi} \cdot \cos\phi) + m \cdot e \cdot (\ddot{\phi} \cdot \sin\phi + \dot{\phi}^2 \cdot \cos\phi). \end{aligned}$$

$$\begin{aligned} \frac{d}{dt} \left( \frac{\partial T}{\partial \dot{q}_4} \right) &= \frac{d}{dt} \left( \frac{\partial T}{\partial \dot{\alpha}} \right) = I_y \cdot \ddot{\alpha} + (m_3 \cdot \ell^2 + m_6 \cdot \ell_6^2) \cdot \ddot{\alpha} - m \cdot \ell^2 \cdot \ddot{\alpha} + \\ &+ 2 \cdot m \cdot \ell \cdot e \cdot \ddot{\alpha} \cdot \cos\phi - 2 \cdot m \cdot \ell \cdot e \cdot \dot{\alpha} \cdot \dot{\phi} \cdot \sin\phi - \\ &- m \cdot e^2 \cdot \ddot{\alpha} \cdot \cos^2\phi + m \cdot e^2 \cdot \dot{\alpha} \cdot 2 \cdot \cos\phi \cdot \sin\phi \cdot \dot{\phi} - \\ &- [(m_3 + m) \cdot \ell + m_6 \cdot \ell_6] \cdot \ddot{x}_C - m \cdot e \cdot \ddot{x}_C \cdot \cos\phi + m \cdot e \cdot \dot{x}_C \cdot \dot{\phi} \cdot \sin\phi + \\ &+ [(m_3 + m) \cdot \ell + m_6 \cdot \ell_6] \cdot \dot{z}_C \cdot \alpha + [(m_3 + m) \cdot \ell + m_6 \cdot \ell_6] \cdot \dot{z}_C \cdot \dot{\alpha} + \\ &+ m \cdot e \cdot \dot{z}_C \cdot \alpha \cdot \cos\phi + m \cdot e \cdot \dot{z}_C \cdot \dot{\alpha} \cdot \cos\phi - m \cdot e \cdot \dot{z}_C \cdot \dot{\phi} \cdot \alpha \cdot \sin\phi + \\ &+ m \cdot \ell \cdot e \cdot \ddot{\beta} \cdot \alpha \cdot \sin\phi + m \cdot \ell \cdot e \cdot \dot{\beta} \cdot \dot{\alpha} \cdot \sin\phi + m \cdot \ell \cdot e \cdot \dot{\beta} \cdot \dot{\phi} \cdot \alpha \cdot \cos\phi + \\ &+ m \cdot \ell \cdot e \cdot \ddot{\psi} \cdot \sin\phi + m \cdot \ell \cdot e \cdot \dot{\psi} \cdot \dot{\phi} \cdot \cos\phi + \\ &+ m \cdot \ell \cdot e \cdot \ddot{\phi} \cdot \alpha \cdot \sin\phi + m \cdot \ell \cdot e \cdot \dot{\phi} \cdot \dot{\alpha} \cdot \sin\phi + m \cdot \ell \cdot e \cdot \dot{\phi}^2 \cdot \alpha \cdot \cos\phi + \\ &+ \frac{m \cdot e^2}{2} \cdot \ddot{\beta} \cdot \alpha \cdot \sin 2\phi + \frac{m \cdot e^2}{2} \cdot \dot{\beta} \cdot \dot{\alpha} \cdot \sin 2\phi + m \cdot e^2 \cdot \dot{\beta} \cdot \dot{\phi} \cdot \alpha \cdot \cos 2\phi + \\ &+ \frac{m \cdot e^2}{2} \cdot \ddot{\psi} \cdot \sin 2\phi + m \cdot e^2 \cdot \dot{\psi} \cdot \dot{\phi} \cdot \cos 2\phi + \\ &+ \frac{m \cdot e^2}{2} \cdot \ddot{\phi} \cdot \alpha \cdot \sin 2\phi + \frac{m \cdot e^2}{2} \cdot \dot{\phi} \cdot \dot{\alpha} \cdot \sin 2\phi + m \cdot e^2 \cdot \dot{\phi}^2 \cdot \alpha \cdot \cos 2\phi. \end{aligned}$$

$$\begin{aligned} \frac{d}{dt} \left( \frac{\partial T}{\partial \dot{q}_5} \right) &= \frac{d}{dt} \left( \frac{\partial T}{\partial \dot{\beta}} \right) = I_x \cdot \ddot{\beta} + [(m_3 + m) \cdot \ell^2 + m_6 \ell_6^2 + m \cdot e^2] \cdot \ddot{\beta} + \\ &+ 2 \cdot m \cdot \ell \cdot e \cdot \ddot{\beta} \cdot \cos\phi - 2 \cdot m \cdot \ell \cdot e \cdot \dot{\beta} \cdot \dot{\phi} \cdot \sin\phi + \\ &+ 2 \cdot m \cdot \ell \cdot e \cdot \ddot{\beta} \cdot \beta \cdot \sin\phi + 2 \cdot m \cdot \ell \cdot e \cdot \dot{\beta}^2 \cdot \sin\phi + 2 \cdot m \cdot \ell \cdot e \cdot \dot{\beta} \cdot \dot{\phi} \cdot \beta \cdot \cos\phi + \\ &+ [(m_3 + m) \cdot \ell - m_6 \cdot \ell_6] \cdot \ddot{y}_C + m \cdot e \cdot \ddot{y}_C \cdot \cos\phi - m \cdot e \cdot \dot{y}_C \cdot \dot{\phi} \cdot \sin\phi + \\ &+ m \cdot e \cdot \dot{z}_C \cdot \sin\phi + m \cdot e \cdot \dot{z}_C \cdot \dot{\phi} \cdot \cos\phi + \\ &+ [(m_3 + m) \cdot \ell - m_6 \cdot \ell_6] \cdot \dot{z}_C \cdot \beta + [(m_3 + m) \cdot \ell - m_6 \cdot \ell_6] \cdot \dot{z}_C \cdot \dot{\beta} + \\ &+ m \cdot \ell \cdot e \cdot \ddot{\alpha} \cdot \alpha \cdot \sin\phi + m \cdot \ell \cdot e \cdot \dot{\alpha}^2 \cdot \sin\phi + m \cdot \ell \cdot e \cdot \dot{\alpha} \cdot \dot{\phi} \cdot \alpha \cdot \cos\phi + \\ &+ \frac{m \cdot e^2}{2} \cdot \ddot{\alpha} \cdot \alpha \cdot \sin 2\phi + \frac{m \cdot e^2}{2} \cdot \dot{\alpha}^2 \cdot \sin 2\phi + m \cdot e^2 \cdot \dot{\alpha} \cdot \dot{\phi} \cdot \alpha \cdot \cos 2\phi - \\ &- m \cdot \ell \cdot e \cdot \ddot{\psi} \cdot \psi \cdot \sin\phi - m \cdot \ell \cdot e \cdot \dot{\psi}^2 \cdot \sin\phi - m \cdot \ell \cdot e \cdot \dot{\psi} \cdot \dot{\phi} \cdot \psi \cdot \cos\phi + \\ &+ m \cdot \ell \cdot e \cdot \ddot{\phi} \cdot \cos\phi - m \cdot \ell \cdot e \cdot \dot{\phi}^2 \cdot \sin\phi + \\ &+ m \cdot \ell \cdot e \cdot \ddot{\phi} \cdot \beta \cdot \sin\phi + m \cdot \ell \cdot e \cdot \dot{\phi} \cdot \dot{\beta} \cdot \sin\phi + m \cdot \ell \cdot e \cdot \dot{\phi}^2 \cdot \beta \cdot \cos\phi - \\ &- \frac{m \cdot e^2}{2} \cdot \ddot{\psi} \cdot \psi \cdot \sin 2\phi - \frac{m \cdot e^2}{2} \cdot \dot{\psi}^2 \cdot \sin 2\phi - m \cdot e^2 \cdot \dot{\psi} \cdot \dot{\phi} \cdot \psi \cdot \cos 2\phi + m \cdot e^2 \cdot \ddot{\phi}. \end{aligned}$$

$$\begin{aligned} \frac{d}{dt} \left( \frac{\partial T}{\partial \dot{q}_6} \right) &= \frac{d}{dt} \left( \frac{\partial T}{\partial \dot{\psi}} \right) = I_z \cdot \ddot{\psi} - \\ &- m \cdot e^2 \cdot \ddot{\psi} \cdot \sin^2 \phi - 2 \cdot m \cdot e^2 \cdot \dot{\psi} \cdot \dot{\phi} \cdot \sin \phi \cdot \cos \phi - \\ &- m \cdot e \cdot \ddot{x}_C \cdot \sin \phi - m \cdot e \cdot \dot{x}_C \cdot \dot{\phi} \cdot \cos \phi - \\ &- m \cdot e \cdot \ddot{y}_C \cdot \psi \cdot \sin \phi - m \cdot e \cdot \dot{y}_C \cdot \dot{\psi} \cdot \sin \phi - m \cdot e \cdot \dot{y}_C \cdot \dot{\phi} \cdot \psi \cdot \cos \phi + \\ &+ m \cdot \ell \cdot e \cdot \ddot{\alpha} \cdot \sin \phi + m \cdot \ell \cdot e \cdot \dot{\alpha} \cdot \dot{\phi} \cdot \cos \phi + \\ &+ \frac{m \cdot e^2}{2} \cdot \ddot{\alpha} \cdot \sin 2\phi + m \cdot e^2 \cdot \dot{\alpha} \cdot \dot{\phi} \cdot \cos 2\phi - \\ &- m \cdot \ell \cdot e \cdot \ddot{\beta} \cdot \psi \cdot \sin \phi - m \cdot \ell \cdot e \cdot \dot{\beta} \cdot \dot{\psi} \cdot \sin \phi - m \cdot \ell \cdot e \cdot \dot{\beta} \cdot \dot{\phi} \cdot \psi \cdot \cos \phi - \\ &- \frac{m \cdot e^2}{2} \cdot \ddot{\beta} \cdot \psi \cdot \sin 2\phi - \frac{m \cdot e^2}{2} \cdot \dot{\beta} \cdot \dot{\psi} \cdot \sin 2\phi - m \cdot e^2 \cdot \dot{\beta} \cdot \dot{\phi} \cdot \psi \cdot \cos 2\phi - \\ &- \frac{m \cdot e^2}{2} \cdot \ddot{\phi} \cdot \psi \cdot \sin 2\phi - \frac{m \cdot e^2}{2} \cdot \dot{\phi} \cdot \dot{\psi} \cdot \sin 2\phi - m \cdot e^2 \cdot \dot{\phi}^2 \cdot \psi \cdot \cos 2\phi. \end{aligned}$$

$$\begin{aligned} \frac{d}{dt} \left( \frac{\partial T}{\partial \dot{q}_7} \right) &= \frac{d}{dt} \left( \frac{\partial T}{\partial \dot{\phi}} \right) = I_5 \cdot \ddot{\phi} + m \cdot e \cdot \ddot{y}_C \cdot \cos \phi - m \cdot e \cdot \dot{y}_C \cdot \dot{\phi} \cdot \sin \phi + \\ &+ m \cdot e \cdot \ddot{z}_C \cdot \sin \phi + m \cdot e \cdot \dot{z}_C \cdot \dot{\phi} \cdot \cos \phi + \\ &+ m \cdot \ell \cdot e \cdot \ddot{\alpha} \cdot \alpha \cdot \sin \phi + m \cdot \ell \cdot e \cdot \dot{\alpha}^2 \cdot \sin \phi + m \cdot \ell \cdot e \cdot \dot{\alpha} \cdot \dot{\phi} \cdot \alpha \cdot \cos \phi + \\ &+ \frac{m \cdot e^2}{2} \cdot \ddot{\alpha} \cdot \alpha \cdot \sin 2\phi + \frac{m \cdot e^2}{2} \cdot \dot{\alpha}^2 \cdot \sin 2\phi + m \cdot e^2 \cdot \dot{\alpha} \cdot \dot{\phi} \cdot \alpha \cdot \cos 2\phi + \\ &+ m \cdot \ell \cdot e \cdot \ddot{\beta} \cdot \cos \phi - m \cdot \ell \cdot e \cdot \dot{\beta} \cdot \dot{\phi} \cdot \sin \phi + \\ &+ m \cdot \ell \cdot e \cdot \ddot{\beta} \cdot \beta \cdot \sin \phi + m \cdot \ell \cdot e \cdot \dot{\beta}^2 \cdot \sin \phi + m \cdot \ell \cdot e \cdot \dot{\beta} \cdot \dot{\phi} \cdot \beta \cdot \cos \phi + \\ &+ m \cdot e^2 \cdot \ddot{\beta} - \\ &- \frac{m \cdot e^2}{2} \cdot \ddot{\psi} \cdot \psi \cdot \sin 2\phi - \frac{m \cdot e^2}{2} \cdot \dot{\psi}^2 \cdot \sin 2\phi - m \cdot e^2 \cdot \dot{\psi} \cdot \dot{\phi} \cdot \psi \cdot \cos 2\phi. \end{aligned}$$

Підставляючи усі знайдені значення відповідних похідних і узагальнених сил в рівняння (1) Лагранжа другого роду та зробивши скорочення, перегрупування, перетворення і обчислення остаточно отримуємо математичну модель вібраційного столу для виготовлення бетонних виробів [6] у вигляді системи з семи диференціальних рівнянь другого порядку

$$\begin{aligned} M \cdot \ddot{x}_C + c_{ex} \cdot x_C &= [(m_3 + m) \cdot \ell + m_6 \cdot \ell_6 + m \cdot e \cdot \cos \phi] \cdot \ddot{\alpha} - \\ &- m \cdot e \cdot \dot{\alpha} \cdot \dot{\phi} \cdot \sin \phi + m \cdot e \cdot (\ddot{\psi} \cdot \sin \phi + \dot{\psi} \cdot \dot{\phi} \cdot \cos \phi) + c_{ex} \cdot \delta \cdot \alpha. \end{aligned} \quad (2)$$

$$\begin{aligned} M \cdot \ddot{y}_C + c_{ey} \cdot y_C &= -[(m_3 + m) \cdot \ell - m_6 \cdot \ell_6 + m \cdot e \cdot \cos \phi] \cdot \ddot{\beta} + \\ &+ m \cdot e \cdot \dot{\beta} \cdot \dot{\phi} \cdot \sin \phi + m \cdot e \cdot (\ddot{\psi} \cdot \psi + \dot{\psi}^2) \cdot \sin \phi + m \cdot e \cdot \dot{\psi} \cdot \dot{\phi} \cdot \psi \cdot \cos \phi - \\ &- m \cdot e \cdot (\ddot{\phi} \cdot \cos \phi - \dot{\phi}^2 \cdot \sin \phi) - c_{ey} \cdot \delta \cdot \beta. \end{aligned} \quad (3)$$

$$\begin{aligned} M \cdot \ddot{z}_C + c_e \cdot z_C &= -[(m_3 + m) \cdot \ell + m_6 \cdot \ell_6 + m \cdot e \cdot \cos \phi] \cdot (\ddot{\alpha} \cdot \alpha + \dot{\alpha}^2) + \\ &+ m \cdot e \cdot \dot{\alpha} \cdot \dot{\phi} \cdot \alpha \cdot \sin \phi - [(m_3 + m) \cdot \ell - m_6 \cdot \ell_6] \cdot (\ddot{\beta} \cdot \beta + \dot{\beta}^2) - \\ &- m \cdot e \cdot (\ddot{\beta} \cdot \sin \phi + \dot{\beta} \cdot \dot{\phi} \cdot \cos \phi) - m \cdot e \cdot (\ddot{\phi} \cdot \sin \phi + \dot{\phi}^2 \cdot \cos \phi). \end{aligned} \quad (4)$$

$$\begin{aligned} [I_y + (m_3 - m) \cdot \ell^2 + m_6 \cdot \ell_6^2] \cdot \ddot{\alpha} &+ m \cdot e \cdot \cos \phi \cdot (2 \cdot \ell - e \cdot \cos \phi) \cdot \ddot{\alpha} - \\ &- [2 \cdot m \cdot e \cdot \dot{\phi} \cdot (\ell - e \cdot \cos \phi) \cdot \sin \phi] \cdot \dot{\alpha} + \end{aligned}$$



$$\begin{aligned}
 & + \left\{ [(m_3 + m) \cdot \ell + m \cdot e \cdot \cos\phi] \cdot (\ddot{z}_C + g) + \right. \\
 & \quad + m_6 \cdot \ell_6 \cdot (\ddot{z}_C - g) - m \cdot e \cdot \dot{z}_C \cdot \dot{\phi} \cdot \sin\phi + \\
 & \quad + m \cdot \ell \cdot e \cdot (\ddot{\beta} \cdot \sin\phi + \dot{\beta} \cdot \dot{\phi} \cdot \cos\phi + \ddot{\phi} \cdot \sin\phi + \dot{\phi}^2 \cdot \cos\phi) + \\
 & \quad \left. + \frac{m \cdot e^2}{2} \cdot [(\ddot{\beta} + \ddot{\phi}) \cdot \sin 2\phi + 2 \cdot (\dot{\beta} + \dot{\phi}) \cdot \dot{\phi} \cdot \cos 2\phi] + c_e \cdot a^2 \right\} \cdot \alpha = \\
 & = [(m_3 + m) \cdot \ell + m_6 \cdot \ell_6] \cdot \ddot{x}_C + m \cdot e \cdot (\ddot{x}_C \cdot \cos\phi - \dot{x}_C \cdot \dot{\phi} \cdot \sin\phi) - \\
 & \quad - \frac{m \cdot e}{2} \cdot [(2 \cdot \ell \cdot \sin\phi + e \cdot \sin 2\phi) \cdot \ddot{\psi} + 2 \cdot (\ell \cdot \cos\phi + e \cdot \cos 2\phi) \cdot \dot{\psi} \cdot \dot{\phi}]. \quad (5)
 \end{aligned}$$

$$\begin{aligned}
 & [I_x + (m_3 + m) \cdot \ell^2 + m_6 \ell_6^2 + m \cdot e^2] \cdot \ddot{\beta} + 2 \cdot m \cdot \ell \cdot e \cdot (\cos\phi + \beta \cdot \sin\phi) \cdot \ddot{\beta} + \\
 & \quad + m \cdot \ell \cdot e \cdot \dot{\beta}^2 \cdot \sin\phi - 2 \cdot m \cdot \ell \cdot e \cdot (\sin\phi - \beta \cdot \cos\phi) \cdot \dot{\beta} \cdot \dot{\beta} + \\
 & + \left\{ [(m_3 + m) \cdot \ell - m_6 \cdot \ell_6] \cdot (\ddot{z}_C + g) + m \cdot \ell \cdot e \cdot (\ddot{\phi} \cdot \sin\phi + \dot{\phi}^2 \cdot \cos\phi) + c_e \cdot b^2 \right\} \cdot \beta = \\
 & = -[(m_3 + m) \cdot \ell - m_6 \cdot \ell_6] \cdot \ddot{y}_C - m \cdot e \cdot (\ddot{y}_C \cdot \cos\phi - \dot{y}_C \cdot \dot{\phi} \cdot \sin\phi) - \\
 & \quad - m \cdot e \cdot (\ddot{z}_C \cdot \sin\phi + \dot{z}_C \cdot \dot{\phi} \cdot \cos\phi) - \\
 & \quad - m \cdot e \cdot (\ell + e \cdot \cos\phi) \cdot (\ddot{\alpha} \cdot \alpha + \dot{\alpha}^2 - \ddot{\psi} \cdot \psi - \dot{\psi}^2) \cdot \sin\phi - \\
 & \quad - m \cdot e \cdot (\ell \cdot \cos\phi + e \cdot \cos 2\phi) \cdot (\dot{\alpha} \cdot \alpha - \dot{\psi} \cdot \psi) \cdot \dot{\phi} - \\
 & \quad - m \cdot \ell \cdot e \cdot (\ddot{\phi} \cdot \cos\phi - \dot{\phi}^2 \cdot \sin\phi) - m \cdot e^2 \cdot \ddot{\phi}. \quad (6)
 \end{aligned}$$

$$\begin{aligned}
 & I_z \cdot \ddot{\psi} - m \cdot e^2 \cdot \ddot{\psi} \cdot \sin^2\phi - m \cdot e^2 \cdot \dot{\psi} \cdot \dot{\phi} \cdot \sin 2\phi - \\
 & - \left\{ m \cdot e \cdot (\ddot{y}_C \cdot \sin\phi + \dot{y}_C \cdot \dot{\phi} \cdot \cos\phi) + m \cdot \ell \cdot e \cdot (\ddot{\beta} \cdot \sin\phi + \dot{\beta} \cdot \dot{\phi} \cdot \cos\phi) + \right. \\
 & \quad \left. + \frac{m \cdot e^2}{2} \cdot [(\ddot{\beta} + \ddot{\phi}) \cdot \sin 2\phi + 2 \cdot (\dot{\beta} + \dot{\phi}) \cdot \dot{\phi} \cdot \cos 2\phi] - c_{ex} \cdot b^2 - c_{ey} \cdot a^2 \right\} \cdot \psi = \\
 & = m \cdot e \cdot (\ddot{x}_C \cdot \sin\phi + \dot{x}_C \cdot \dot{\phi} \cdot \cos\phi) - m \cdot \ell \cdot e \cdot (\ddot{\alpha} \cdot \sin\phi + \dot{\alpha} \cdot \dot{\phi} \cdot \cos\phi) - \\
 & \quad - \frac{m \cdot e^2}{2} \cdot (\ddot{\alpha} \cdot \sin 2\phi + 2 \cdot \dot{\alpha} \cdot \dot{\phi} \cdot \cos 2\phi). \quad (7)
 \end{aligned}$$

$$\begin{aligned}
 & I_5 \cdot \ddot{\phi} + m \cdot e \cdot \ddot{y}_C \cdot \cos\phi + m \cdot e \cdot (\ddot{z}_C + g) \cdot \sin\phi - \\
 & \quad - m \cdot e \cdot (\dot{x}_C \cdot \dot{\alpha} - \dot{y}_C \cdot \dot{\beta} - \dot{z}_C \cdot \dot{\alpha} \cdot \alpha) \cdot \sin\phi + \\
 & \quad + m \cdot e \cdot (\dot{x}_C \cdot \dot{\psi} + \dot{y}_C \cdot \dot{\psi} \cdot \psi - \dot{z}_C \cdot \dot{\beta}) \cdot \cos\phi + \\
 & \quad + m \cdot \ell \cdot e \cdot [(\ddot{\alpha} \cdot \alpha + \ddot{\beta} \cdot \beta) + 2 \cdot (\dot{\alpha}^2 + \dot{\beta}^2)] \cdot \sin\phi + \\
 & \quad + m \cdot \ell \cdot e \cdot [\dot{\beta} - \dot{\beta}^2 \cdot \beta - (\dot{\alpha} \cdot \alpha - \dot{\psi} \cdot \psi) \cdot \dot{\beta} - \dot{\alpha} \cdot \dot{\psi}] \cdot \cos\phi + \\
 & \quad + \frac{m \cdot e^2}{2} \cdot (\ddot{\alpha} \cdot \alpha - \ddot{\psi} \cdot \psi) \cdot \sin 2\phi - m \cdot e^2 \cdot [(\dot{\alpha} \cdot \alpha - \dot{\psi} \cdot \psi) \cdot \dot{\beta} + \dot{\alpha} \cdot \dot{\psi}] \cdot \cos 2\phi = \\
 & \quad = M_{дв.} - m \cdot e^2 \cdot \dot{\beta} \quad (8)
 \end{aligned}$$

Проведемо аналіз отриманих нами рівнянь. Перші три рівняння (2), (3), (4) відповідають за координати переміщення  $x_C$ ,  $y_C$ ,  $z_C$  по координатним осям, якими є відповідно осі  $Ox$ ,  $Oy$ ,  $Oz$ . Рівняння (5), (6), (7) описують кути повороту  $\alpha$ ,  $\beta$  і  $\psi$  навколо осей  $Oy$ ,  $Ox$  та  $Oz$  відповідно. Рівняння (8) описує кут повороту  $\phi$  дебалансу навколо осі обертання дебалансного валу вібробуджувача.

Дана математична модель у вигляді системи з семи диференціальних рівнянь другого порядку описує рух у просторі будь-якої точки поверхні вібростолу. Для того, щоб визначити амплітуду вертикальних коливань вібростолу, відповідаючи за якісне ущільнення бетонної суміші, розглянемо детальніше рівняння (4). Воно містить в собі координату  $z_c$  переміщення центру мас віброплити по осі  $Oz$ , яка і являє собою амплітуду вертикальних коливань. Також в його складі є ряд значущих факторів, впливаючих на величину даної амплітуди. Ними є коливальна маса вібростолу, жорсткість віброопор, маса вантажу, маса дебалансу, ексцентриситет дебалансу та відстань від центру мас віброплити до осі обертання дебалансного валу, до складу якої входить довжина важеля  $\ell_{важ.}$ .

Розглядаючи рух вібростолу від дії збурюючої сили, яку створює віброзбуджувач обертанням дебалансу (див. рис. 2), приходимо до висновку, що значення координати переміщення  $x_c$  та кути повороту  $\alpha$  і  $\psi$  будуть дорівнювати нулю, а отже і їх похідні першого та другого порядку також будуть дорівнювати нулю. Враховуючи вищенаведене, рівняння (4) набуде наступного вигляду

$$M \cdot \ddot{z}_c + c_e \cdot z_c = -[(m_3 + m) \cdot \ell - m_6 \cdot \ell_6] \cdot (\ddot{\beta} \cdot \beta + \dot{\beta}^2) - m \cdot e \cdot (\ddot{\beta} \cdot \sin\phi + \dot{\beta} \cdot \dot{\phi} \cdot \cos\phi) - m \cdot e \cdot (\ddot{\phi} \cdot \sin\phi + \dot{\phi}^2 \cdot \cos\phi). \quad (9)$$

Як приклад застосування рівняння (9) побудуємо діаграми вертикальних коливань вібраційного столу залежно від довжини важеля  $\ell_{важ.}$ , до якого віброзбуджувач закріплюється по центру під віброплитою. Для побудови була використана математична програма "Mathcad Prime". Величини значущих факторів, які входять до рівняння (9), приймаємо виходячи з технологічних показників проектного вібростолу в межах раціональних параметрів (див. табл. 1).

Таблиця 1 – Раціональні параметри вібростолу.

| №  | Назва параметру            | Позначення | Одиниця вимірювання | Величина |
|----|----------------------------|------------|---------------------|----------|
| 1. | Колівальна маса вібростолу | $M$        | кг                  | 332      |
| 2. | Маса віброплити            | $m_1$      | кг                  | 170      |
| 3. | Маса віброзбуджувача       | $m_3$      | кг                  | 10       |
| 4. | Маса дебаланса             | $m$        | кг                  | 2        |
| 5. | Маса вантажу з формою      | $m_6$      | кг                  | 150      |
| 6. | Ексцентриситет дебаланса   | $e$        | м                   | 0,03     |
| 7. | Жорсткість віброопор       | $c_e$      | Н/м                 | 570000   |

Для приклада були використані параметри віброзбуджувача ИВ-99БУ2 (потужність  $N = 0,5$ кВт, частота 50 Гц, частота обертання  $n = 3000$  хв<sup>-1</sup>, збурююча сила  $P = 3$  кН). Довжина важеля  $\ell_{важ.}$  приймалась рівною відповідно 0; 100; 200 мм виходячи з зображень, що амплітуда буде збільшуватись від значень, які не достатні для якісного ущільнювання (менше 0,3 мм), до значень, що забезпечують якісне ущільнення (більше 0,3 мм).

Отримані діаграми наведені на рис. 3 – 5.

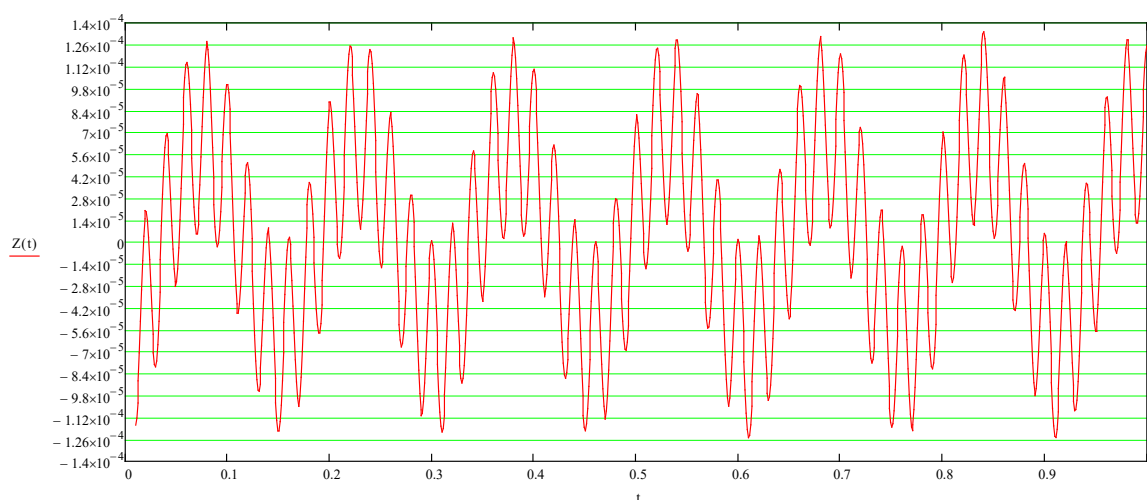


Рис. 3. Діаграма вертикальних коливань вібростолу при довжині важеля  $\ell_{\text{важ.}} = 0$  мм. (без важеля)

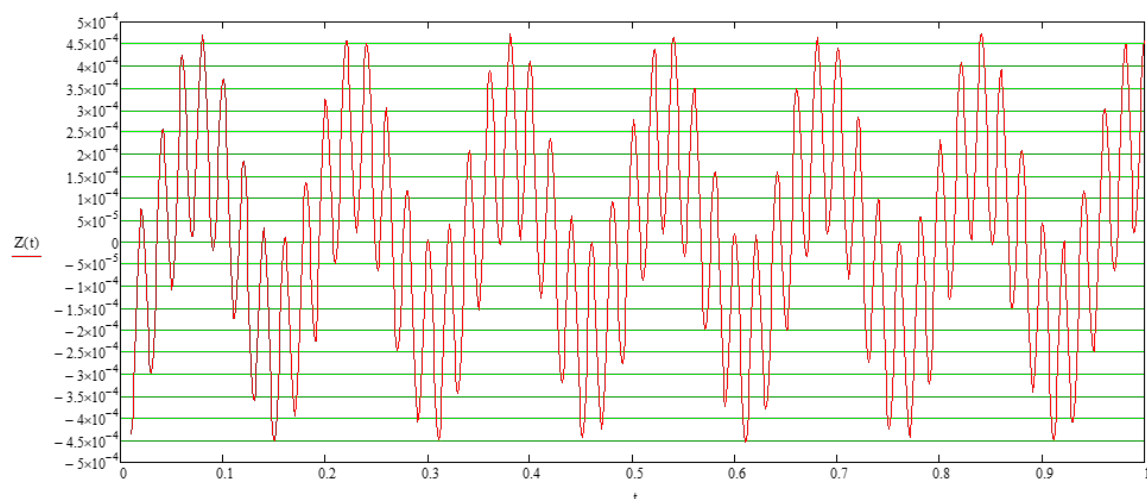


Рис. 4. Діаграма вертикальних коливань вібростолу при довжині важеля  $\ell_{\text{важ.}} = 100$  мм.

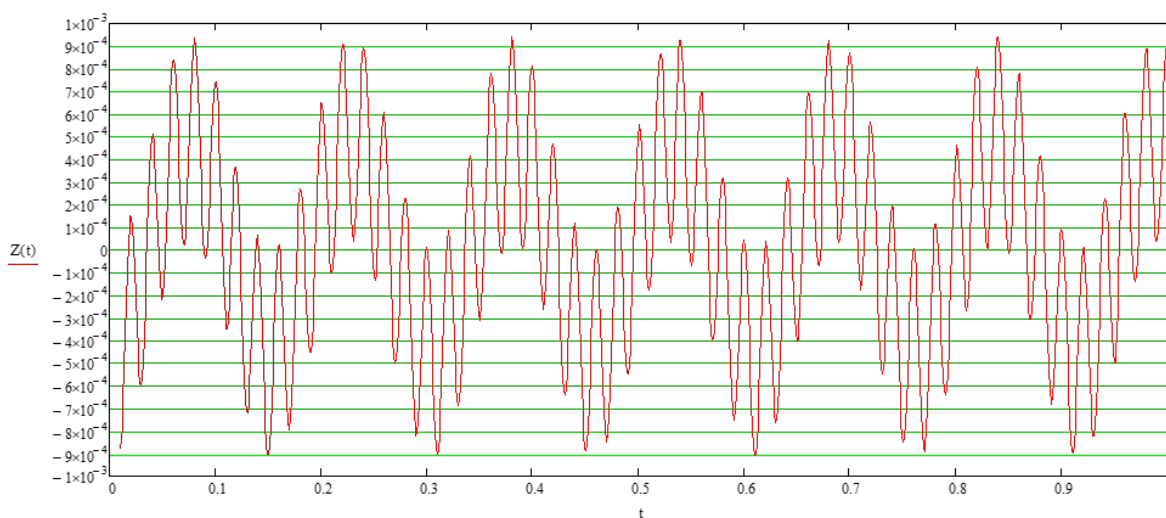


Рис. 5. Діаграма вертикальних коливань вібростолу при довжині важеля  $\ell_{\text{важ.}} = 200$  мм.

Теоретично одержані чисельні значення параметрів віброколивань, зображених на рис. 3-5, визначених при раціональних значеннях конструктивних параметрів вібростолу, розрахованих при змінній довжині важеля, через який віброзбуджувач приєднується до вібростолу, були порівняні з експериментальними даними при однакових вихідних параметрах. Похибка склала не більше, ніж 15%, що підтверджує адекватність створеної математичної моделі реальному технологічному процесу віброуцілення на вібростолі, який досліджується.

Використовуючи дані з рис. 3-5, побудуємо графік зміни величини амплітуди вертикальних коливань  $Z_c$  в залежності від довжини важеля  $\ell_{важ.}$  (рис. 6).

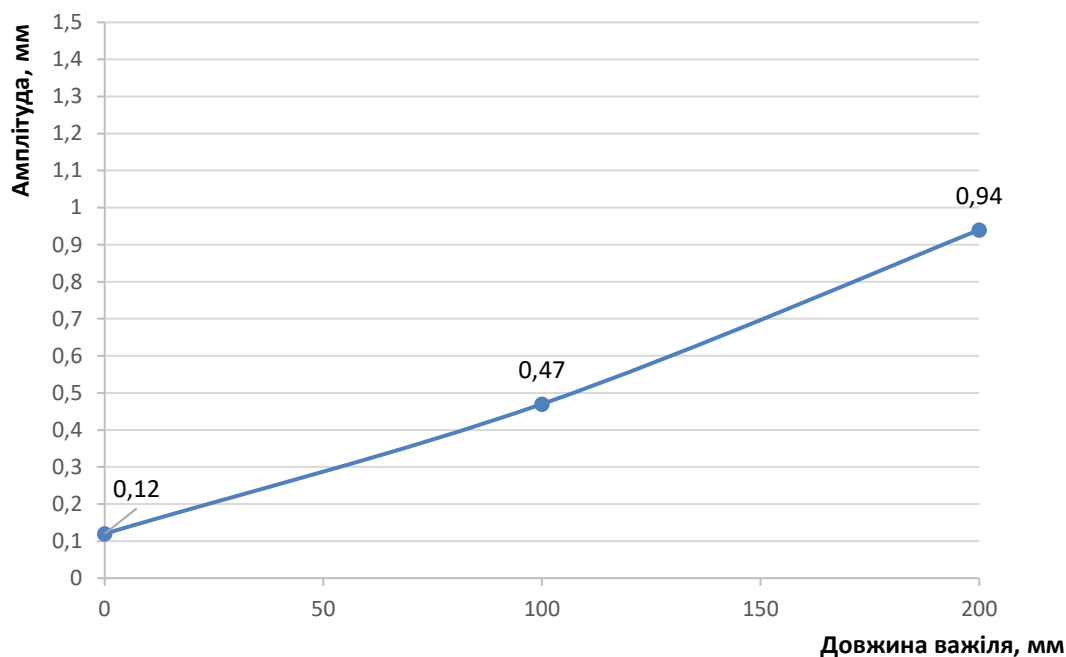


Рис. 6. Графік зміни величини амплітуди вертикальних коливань від довжини важеля

Аналіз одержаної залежності на рис. 6 зміни амплітуди віброколивань на робочій поверхні вібростолу від зміни довжина важеля, на якому закріплюється віброзбуджувач, вказує, що важільне закріплення віброзбуджувача дозволяє майже лінійно підвищити амплітуду вертикальних коливань аналогічно такому ж зменшенню енерговитрат віброзбуджувача при довжині важеля 200 мм.

**Висновки.** Створена математична модель, яка об'єднує між собою конструктивні і технологічні параметри вібростолу з важільним закріпленням віброзбуджувача, такими, як коливальна маса вібростолу, жорсткість віброопор, маса вантажу, маса дебалансу, ексцентриситет дебалансу та відстань від центру мас віброплити до осі обертання дебалансного валу, яка визначається довжиною важеля  $\ell_{важ.}$ . Одержана залежність дозволяє проводити математичне моделювання з метою оптимізації перелічених параметрів у напрямку покращення технологічних можливостей вібростолу.

Грунтуючись на створеній математичній моделі і раціональних конструктивних параметрах вібростолу визначені теоретичні значення амплітуди коливань вібростолу при змінній довжині важеля, через який віброзбуджувач приєднується до вібростолу. Збіг теоретичних і експериментальних даних при однакових вихідних параметрах відрізняється не більше, ніж на 15%, що підтверджує адекватність створеної математичної моделі реальному технологічному процесу віброуцілення на вібростолі, який досліджується.

З аналізу одержаної залежності зміни амплітуди віброколивень на робочій поверхні вібростолу від зміни довжина важеля, на якому закріплюється віброзбуджувач, слідує що важільне закріплення віброзбуджувача дозволяє майже лінійно підвищити амплітуду віброколивень аналогічно такому ж зменшенню енерговитрат віброзбуджувача при довжині важеля 200 мм.

### Список використаних джерел

1. Назаренко, І. І. Вібраційні машини і процеси будівельної індустрії : навч. посіб. / І. І. Назаренко. – Київ : КНУБА, 2007. – 230 с.
2. Дудар, І. Н. Теоретичні основи технології виробів із пресованих бетонів : монографія / І. Н. Дудар. – Вінниця : УНІВЕРСУМ-Вінниця, 2006. – 89 с.
3. Гусев, Б. В. Вібраційна технологія бетону / Б. В. Гусев, В. Г. Зазимко. – Київ : Будівельник, 1991. – 230 с.
4. Ручинський, М. М. Огляд і аналіз існуючих режимів ущільнення бетонних сумішей / М. М. Ручинський, А. Г. Свідерський, О. С. Д'яченко // Прогресивна техніка, технологія та інженерна освіта : міжнар. наук.-практ. конф. – Київ, 2019.
5. Назаренко І. І. Фізичні основи механіки будівельних матеріалів / І. І. Назаренко, М. М. Ручинський. – Львів : Афіша, 2002. – 128 с.
6. Патент 146691 Україна. МПК В28В 1/08 (2006.01). Вібростіл з важільним закріпленням віброзбуджувача / Б.О. Коробко, Ю.Ю. Коротич, Є.А. Васильєв; власник НУ "Полтавська політехніка імені Юрія Кондратюка". – № u 2020 06563; заявл. 12.10.2020; опубл. 10.03.2021, Бюл. № 10.
7. Загреба, В. П. Технологія роздільного віброімпульсного формування каменебетонних виробів: монографія / В. П. Загреба, І. Н. Дудар, А. О. Коваленко. — Вінниця : ВНТУ, 2012. — 92 с.
8. Дворкін, Л. Й. Проектування складів бетону із заданими властивостями / Дворкін Л. Й., Дворкін О. Л., Гарніцький Ю. В. – Рівне : Вид-во РДТУ, 2000. – 215 с.
9. Nesterenko, M. P. Study of vibrations of plate of oscillation cassette setting as active working organ / M. P. Nesterenko, P. O. Molchanov // Problems of energy and nature use 2013 : Conference reports materials / Poltava National Technical Yuri Kondratyuk University, University of Tuzla, China University of Petroleum) – Budapest, 2014. – P. 146-151.
10. Конструкційні матеріали нового покоління та технології їх впровадження у будівництво / Р. Ф. Рунова, В. І. Братчун, В. І. Гоц та ін. – Київ : УВПК ЕксОб, 2008. – 360 с.
11. Нестеренко, М. П. Класифікація та оцінка споживчих якостей сучасних вібраційних машин для формування залізобетонних виробів / М. П. Нестеренко // Збірник наукових праць (галузеве машинобудування, будівництво). – Полтава : ПолтНТУ, 2007. – Вип. 20. – С. 20-25.
12. Korobko, B. Determination of the vibrating table kinetic energy / B. Korobko, S. Zhyhylii, Yu. Korotych // Academic journal. Industrial Machine Building, Civil Engineering. –2022. – Т. 2 (59). – С. 17-26.
13. Korotych, Yu. Determination of generalized vibration table forces / Yu. Korotych // Academic journal. Industrial Machine Building, Civil Engineering. – Т. 1 (60). – С. 5-11.
14. Morin, D. Introduction to Classical Mechanics: With Problems and Solutions / D. Morin. – Cambridge : Cambridge University Press, 2008. – 734 p.

### References

1. Nazarenko, I. I. (2007). *Vibration machines and processes of the construction industry*. Kyiv: KNUBA Publ.
2. Dudar, I. N. (2006). *Theoretical foundations of the technology of products from pressed concrete*. Vunnytsia: UNIVERSUM-Vunnytsia.
3. Husev, B. V. (1991). *Concrete Vibration Technology*. Kyiv: Budivelnik.
4. Ruchynskiy, M. M., Sviderskiy, A. H. & D'iachenko, O. S. (2019). *Review and analysis of existing modes of compaction of concrete mixtures*. Kyiv: MNTK «Prohresywna tekhnika, tekhnolohiia ta inzhenerna osvita».
5. Nazarenko, I. I. & Ruchynskiy, M. M. (2002). *Physical Foundations of Building Materials Mechanics*. Lviv: Afisha.

6. Korobko, B. O., Korotych, Yu. Yu. & Vasyliiev, Ye. A. (2021). *Vibrating table with lever fastening of the vibrating exciter*. Ukraine, Patent № 146691 (10.03.2021, Biul. № 10) MPK V28 V 1/08 (2006.01).
7. Zahreba, V. P., Dudar, I. N. & Kovalenko, A. O. (2012). *Technology of Separate Vibro-Pulse Molding of Stone-Concrete Products*. Vunnytsia: VNTU.
8. Dvorkin, L. Y., Dvorkin, O. L. & Harnitskyi, Yu. V. (2000). *Design of concrete compositions with specified properties*. Rivne: RDTU Publ.
9. Nesterenko, M. P. & Molchanov, P. O. (2014). Study of vibrations of plate of oscillation cassette setting as active working organ. *Proceedings of the Conference «Problems of energy and nature use 2013»* (Poltava National Technical Yuri Kondratyuk University, University of Tuzla, China University of Petroleum). *Budapest*. P. 146–151.
10. Runova, R. F., Bratchun, V. I. & Hots V. I. (2008). *Structural materials of the new generation and technologies of their implementation in construction*. Kyiv: UVPK EksOb.
11. Nesterenko, M. P. (2007). Classification and Evaluation of Consumer Qualities of Modern Vibration Machines for the Formation of Reinforced Concrete Products. *Zbirnyk naukovykh prats (haluzeve mashynobuduvannia, budivnytstvo)*, 20, 20–25.
12. Korobko, B. O., Zhyhylii, S. M. & Korotych, Yu. Yu. (2022). Determination of the vibrating table kinetic energy. *Academic journal. Industrial Machine Building, Civil Engineering*, 2 (59), 17–26.
13. Korotych, Yu. Yu. (2023). Determination of generalized vibration table forces. *Academic journal. Industrial Machine Building, Civil Engineering*, 1 (60), 5–11.
14. Morin, D. (2008). *Introduction to Classical Mechanics: With Problems and Solutions*. (1st edition). Cambridge University Press.

Отримано 09.09.2023

UDC 621.01-861:519.711

**Yuriy Korotych**

senior lecturer department of branch machinery and mechatronics  
National University «Yuri Kondratyuk Poltava Polytechnic» (Poltava, Ukraine)  
E-mail: [korotitch.iury@ukr.net](mailto:korotitch.iury@ukr.net). ORCID: <https://orcid.org/0000-0002-1961-5318>

## VIBRATION TABLE MATHEMATICAL MODEL COMPOSING

*In this article, a mathematical model is obtained, which combines the design and technological parameters of the technological set of equipment for the concrete goods production (vibrating table), in which the vibrating exciter is fixed on the lever vertically in the center under the plate compactor. This equipment is used for the manufacture of small-sized concrete products. The mathematical model is composed with the help of Lagrange equations of the second kind, which are the most common method for solving problems about the motion of a mechanical system. Methods of mathematical physics and physical and mathematical modeling by methods of applied mechanics were used in the compilation. To determine the position and describe the free motions of the material bodies that make up the mechanical system under consideration, an orthogonal vibrational reference system of three coordinate systems was used. Analyzing the kinematic diagram of the vibration table, it is determined that the position in space of all material bodies of the mechanical system, which simulates the specified vibrating table, can be uniquely set by the following independent parameters: Cartesian coordinates, vibration angles and the angle of rotation of debalance. Thus, the mechanical system in question has seven degrees of freedom with seven generalized coordinates. As a result, a mathematical model of a vibrating table for concrete products manufacturing in the form of seven second order differential equations system, which describes the vibrating table spatial motion surface, is obtained. The theoretical values of the vibrating table vibrations amplitude at variable lever length were also determined and compared with experimental data at the same initial parameters. The difference was 15%, which confirms the adequacy of the created mathematical model to the real technological process on the vibrating table, which is being studied. Analyzing the change in the vibration oscillations amplitude on the vibrating table working surface from the change in the lever length on which the vibrating exciter is fixed, it was found that the lever fixation allows an almost linear increase in the amplitude of vibration oscillations due to an increase in the lever length. This, in turn, makes it possible to reduce energy consumption when compacting the concrete mixture.*

**Keywords:** vibrating table, lever, vibration exciter, mathematical model, kinetic energy, generalized force, amplitude of vibrations, energy saving.