

УДК 628.981

*Павло Наумчик, Віталій Миронцов***УНІВЕРСАЛЬНИЙ ПРИЛАД ДЛЯ ВИЗНАЧЕННЯ ЕФЕКТИВНОСТІ  
ДЖЕРЕЛ СВІТЛА***Павел Наумчик, Виталий Миронцов***УНИВЕРСАЛЬНЫЙ ПРИБОР ДЛЯ ОПРЕДЕЛЕНИЯ ЭФФЕКТИВНОСТИ  
ИСТОЧНИКОВ СВЕТА***Pavlo Naumchik, Vitalii Myrontsov***THE UNIVERSAL DEVICE FOR DETERMINING THE EFFICIENCY  
OF LIGHT SOURCES**

*Розглянуто проблему вимірювання основних характеристик джерел світла – світлової віддачі й світлового потоку. Проаналізовано методи й прилади для дослідження вказаних характеристик та запропоновано універсальний прилад визначення ефективності джерел світла, призначений для вирішення цієї проблеми.*

**Ключові слова:** прилад, джерело світла, світлова віддача, світловий потік.

*Рис.: 5. Бібл.: 5.*

*Рассмотрена проблема измерения основных характеристик источников света – световой отдачи и светового потока. Проанализированы методы и приборы для исследования указанных характеристик и предложен универсальный прибор для определения эффективности источников света, предназначенный для решения этой проблемы.*

**Ключевые слова:** прибор, источник света, световая отдача, световой поток.

*Рис.: 5. Библ.: 5.*

*In this article was considered the problem of measurement of the main characteristics of the light sources - light output and luminous flux. Were analyzed methods and devices for the study of these characteristics and was proposed universal device for determining the efficiency of light sources designed to solve this problem.*

**Key words:** device, light source, light efficiency, luminous flux.

*Fig.: 5. Bibl.: 5.*

**Постановка проблеми.** Економія електричної енергії є актуальним питанням нашого часу, а освітлення робочих та побутових приміщень становить вагомую частину загального споживання електроенергії. Нині, питання щодо визначення енергоефективності ламп стоїть досить гостро. А створення джерел світла, які були б максимально ефективними, є одним з актуальних завдань, які порушені вченими та інженерно-технічними працівниками.

Сьогодні існує велика кількість різноманітних освітлювальних пристроїв, що відрізняються принципом дії, будовою та призначенням. Проте більшість з них складається з двох основних частин [1]: джерела світла й оптичного пристрою, яке перерозподіляє світловий потік джерела в просторі (відбиває, заломлює, розсіює).

Оптичні пристрої можуть бути виконані з дзеркальних, заломлюючих, дифузних і напрямлено-розсіювальних світлотехнічних матеріалів.

Крім джерела світла й оптичного пристрою, освітлювальний прилад має пуско-регулюючий апарат (ПРА) – це пристрій, що комутує, стабілізує і перетворює електричний струм. До конструктивних елементів освітлювальних приладів відносяться: корпус, ущільнюючі пристосування, вузли кріплення та інші вузли.

Освітлювальні прилади можна поділити на два класи: прилади ближньої дії (світильники) й прилади дальньої дії (прожектори). Світильники використовуються для освітлення приміщень і об'єктів, віддалених на відстані, лише в десятки разів більші, ніж їх розміри. Прожектори застосовуються на відстанях, в сотні й тисячі разів більших їх діаметрів.

Для освітлення приміщень і відкритих площ використовуються лампи розжарювання і газорозрядні лампи.

Порівняння джерел світла здійснюють на основі ДСТУ-П ІЕС/PAS 6272221:2014 [2], за яким до основних характеристик ламп відносяться:

- світлова віддача;
- світловий потік;
- середня тривалість служби.

Варто зазначити, що світлова віддача завжди визначається для певної потужності [3]. Наприклад, лампа розжарювання на 200 Ват буде давати 2000 люменів, але це не означає, що якщо ми подамо на цю ж саму лампу в два рази меншу потужність, то вона буде світити на 1000 люмен. Насправді ж вона буде давати набагато менше світла, оскільки світловіддача нагрітої спіралі дуже швидко падає з температурою. Але є загальна закономірність, яка полягає у тому, що в схожих джерел світла різної потужності (наприклад, дві лампочки розжарювання, дві галогенки, дві газорозрядних лампи) більш потужні лампочки будуть ефективнішими. Таке явище пов'язано з тим, що більш потужні лампи – більші за розміром і віддають менший відсоток енергії у вигляді тепла зі своєї поверхні.

**Мета статті.** Головною метою цієї роботи є розгляд основних принципів побудови приладу для вимірювання світлового потоку й світлової віддачі джерела світла. Для досягнення поставленої мети потрібно виконати такі **завдання**:

- проаналізувати наявні способи визначення світлової віддачі джерел світла;
- визначити сутність методу, покладеного в основу принципу дії приладу для визначення світлової віддачі джерела світла;

**Аналіз останніх досліджень і публікацій.** На практиці для розрахунку світлової віддачі використовують такий спосіб [4]. Світлову віддачу джерел світла знаходять за формулою

$$\eta = \frac{\Phi}{P},$$

в якій світловий потік  $\Phi$  – знаходять з наступного виразу  $\Phi = \frac{2\pi I_0}{m+1}$ , де  $I_0$  – сила світла в напрямку нормалі від джерела до горизонтальної робочої поверхні  $I_0$ , а  $m$  – показник, що визначається емпірично наступним чином.

Світловий розподіл більшості реальних світильників може бути наближено виражено рівнянням.  $I = I_0 \cos^m \alpha$ , де  $\alpha$  – меридіональний кут (рис. 1.1)

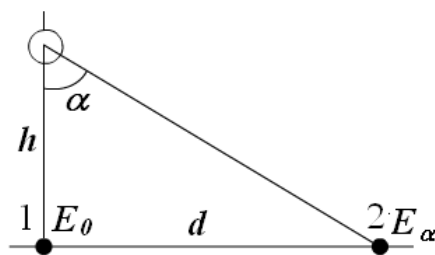


Рис. 1. До пояснення меридіонального кута

$$\alpha = \arctg \frac{d}{h}$$

Силу світла в напрямку нормалі від джерела до горизонтальної робочої поверхні  $I_0$  і силу світла під кутом  $\alpha$  до нормалі  $I_\alpha$  знаходять за виразами:

$$I_0 = E_0 h^2, I_\alpha = \frac{E_\alpha h^2}{\cos^3 \alpha},$$

де  $E_0$  і  $E_\alpha$  – освітленості, що вимірюють люксметром відповідно в напрямку нормалі до робочої поверхні і під кутом  $\alpha$  до нормалі.

Емпіричний показник  $m$  обчислюють з точністю до двох знаків після коми за виразом

$$m = \frac{\ln\left(\frac{I_{\alpha}}{I_0}\right)}{\ln(\cos \alpha)}$$

Для визначення світлової віддачі у такий спосіб використовуються такі вимірювальні прилади: вольтметр, цифровий міліамперметр ЩП02.01 з діапазоном вимірювання змінного струму 0-2000 мА, цифровий, ватметр ЩВ02, люксметр «ТКА-Люкс» для вимірювання освітленості. Все обладнання розміщується в лабораторії, де крім лабораторного освітлення, наявне робоче і чергове освітлення, управління якими також здійснюється за допомогою автоматичних вимикачів лабораторного щитка. Тобто дослідження джерел світла вимагає цілої лабораторії.

Щоправда існує вимірювач параметрів ламп Viso LightSpion компанії Thomson [5], за допомогою якого можна тестувати світлодіодні лампи (рис. 2).



Рис. 2. Вимірювач параметрів ламп Viso LightSpion компанії

Прилад вимірює такі параметри:

- Світловий потік;
- Максимальну яскравість;
- Кольорову температуру;
- CRI (індекс передачі кольору);
- Кут освітлення;
- Розподіл світла за напрямками;
- Споживана потужність;
- Power factor (коефіцієнт потужності);
- Ефективність (кількість люмен на Ват).

Під час вимірювання патрон з лампою повертається мотором.

Його технічні характеристики такі:

Вага .....	5 кг
Розміри .....	41x28x10см
Діапазон потужності.....	90–280 Вт
Максимальна потужність джерела світла .....	3Аmp (660Вт, 220 В, 330 Вт, 110В)
Заходи.....	Lumen, Пік кандела, CRI, колірна температура, Люмен/Ват, потужність і коефіцієнт потужності.
Широкий провіт в діапазоні .....	10 до 10000 лм

TECHNICAL SCIENCES AND TECHNOLOGIES

Максимальний розмір джерела світла ..... 80 мм (діаметр)

Характеристики програмного забезпечення:

Сумісність з Windows 2000, XP, 7 32–64 bit

Вартість цього приладу 11 000 у.о.

Цей прилад дозволяє проводити дослідження великої кількості параметрів ламп, більшість з яких не вимагається ДСТУ-П ІЕС/PAS 6272221:2014. А вартість його висока. Саме тому є необхідність у створенні мобільного приладу для визначення ефективності джерела світла. Прилад також має бути універсальним, тобто підходити для різних типів ламп.

**Виклад основного матеріалу.** Проаналізувавши наявні методи визначення ефективності джерел світла, можна зазначити, що прилад визначення ефективності джерел світла повинен включати в себе (рис. 3): джерело струму, цифровий ватметр (прилад для вимірювання електричної потужності джерел світла) та цифровий люксометр (прилад, за допомогою якого можна визначити інтенсивність джерела світла).

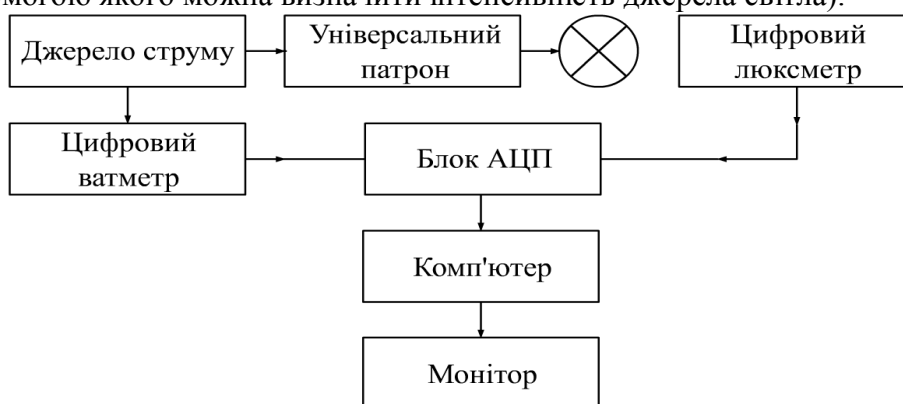


Рис. 3. Блок-схема приладу для визначення ефективності джерела світла

Сигнали з цих приладів через блок АЦП передаються на комп'ютер, який обраховує отримані дані та визначає коефіцієнт ефективності джерела світла. Результат відобразитиметься на моніторі комп'ютера.

До приладу також повинен входити універсальний патрон для підключення різних типів ламп.

Джерело електричного струму повинно мати плавний регулятор напруги в межах 0 – 250 В і здатність до переходу від змінної до простійної напруги.



Рис. 4. Детектор справності ламп

Універсальний патрон повинен дозволяти підключення більшості наявних типів ламп. Прототипом йому слугує детектор для перевірки справності ламп (рис. 4). Адже він має роз'єми під різні види патронів.

Прототипом ватметра може стати побутова розетка-ватметр (рис. 5). Цей прилад показує споживання навантаження у ватах, напругу і частоту в мережі, через яку протікає струм, а також підсумовує споживання енергії.

Цифровий люксометр повинен вимірювати освітленість на ділянці площею близько 1200 см<sup>2</sup>. З урахуванням відхилення променя по вертикалі. Тому цей пристрій потребує окремого розроблення.

Передбачається, що вся конструкція повинна не перевищувати 0,5×0,5×0,5м і бути розміщеною у світлонепроникному кожусі з тканини (рис. 6).



Рис. 5. Ватметр побутовий

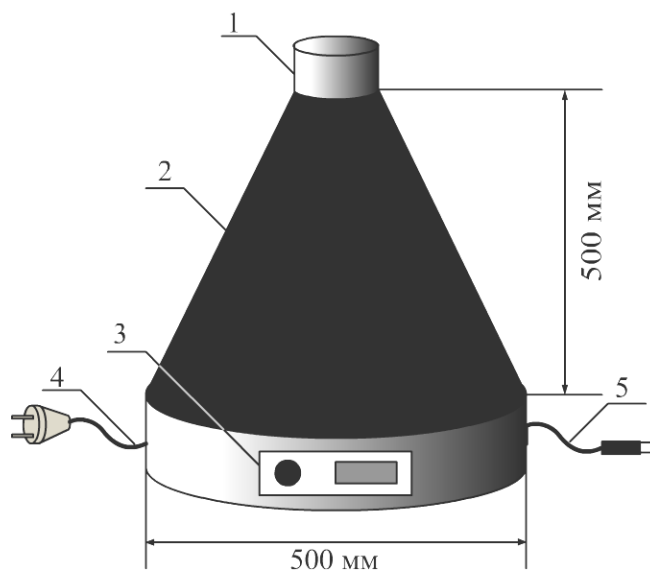


Рис. 6. Ескіз приладу визначення ефективності джерела світла:

1 – універсальний патрон; 2 – світлонепроникний кожух; 3 – пристрій керування напругою;  
4 – шнур живлення; 5 – шнур з'єднання з комп'ютером

**Висновки і пропозиції.** Отже, для виготовлення приладу визначення ефективності джерела світла необхідно вирішити такі проблеми:

- розробити конструкцію приладу;
- розробити електричну схему з'єднань приладу;
- розробити патрон для підключення більшості наявних типів ламп;
- розробити цифровий люксметр, який дозволяв би досліджувати різноманітні джерела світла;
- розробити програмне забезпечення для приладу.

Усі ці перелічені проблеми вимагають подальшого наукового дослідження.

#### Список використаних джерел

1. Бутаков С. В. Исследование электрических источников света: метод, указания к выполнению лаб. работы / С. В. Бутаков, В. В. Радюшин. – Архангельск : САФУ, 2011. – 20 с.
2. Режим доступу : [http://online.budstandart.com/ua/catalog/docpage.html?id\\_doc=62195](http://online.budstandart.com/ua/catalog/docpage.html?id_doc=62195).
3. Козловская В. Б. Электрическое освещение : справочник / В. Б. Козловская, В. Н. Радкевич, В. Н. Сацукевич. – 2-е изд. – Минск : Техноперспектива, 2008. – 271 с.
4. Мешков З. В. Основы светотехники : учебное пособие для вузов / З. В. Мешков. – 2-е изд., перераб. – М. : Энергия, 1979. – Ч. 1. – 368 с.
5. Режим доступу : <http://ammol.livejournal.com/470834.html>.

**Наумчик Павло Іванович** – кандидат педагогічних наук, доцент кафедри інформаційно-вимірювальних технологій, метрології та фізики, Чернігівський національний технологічний університет (вул. Шевченка, 95, м. Чернігів, 14027, Україна).

**Наумчик Павел Иванович** – кандидат педагогических наук, доцент кафедры информационно-измерительных технологий, метрологии и физики, Черниговский национальный технологический университет (ул. Шевченко, 95, г. Чернигов, 14027, Украина).

**Naumchyk Pavlo** – PhD in Pedagogical Sciences, Assistant Professor of Department of Information Measuring Technologies, Metrology and Physics, Chernihiv National University of Technology (95 Shevchenka Str., 14027 Chernihiv, Ukraine).

**E-mail:** [naumchick.pavel@gmail.com](mailto:naumchick.pavel@gmail.com)

**Миронцов Віталій Олександрович** – студент, Чернігівський національний технологічний університет (вул. Шевченка, 95, м. Чернігів, 14027, Україна).

**Миронцов Виталий Александрович** – студент, Черниговский национальный технологический университет (ул. Шевченко, 95, г. Чернигов, 14027, Украина).

**Myrontsov Vitalii** – student, Chernihiv National University of Technology (95 Shevchenka Str., 14027 Chernihiv, Ukraine).

**E-mail:** [xselectroxx@mail.ru](mailto:xselectroxx@mail.ru)