

Вишневецький Святослав Янович – кандидат технічних наук, старший викладач кафедри електричних станцій та систем, Вінницький національний технічний університет (Хмельницьке шосе, 95, м. Вінниця, 21021, Україна).

Вишневецкий Святослав Янович – кандидат технических наук, старший преподаватель кафедры электрических станций и систем, Винницкий национальный технический университет (Хмельницкое шоссе, 95, г. Винница, 21021, Украина).

Vishnevskiy Sviatoslav – PhD in Technical Sciences, Senior lecturer of Power Station and System Department, Vinnytsia State National University (95 Khmelnytske shose, 21021 Vinnytsia, Ukraine).

E-mail: Slava_vish@mail.ru

Бойко Сергій Миколайович – кандидат технічних наук, доцент кафедри систем електропостачання та енергетичного менеджменту, Кременчуцький національний університет імені Михайла Остроградського (вул. Першотравнева, 20, Кременчук, 39600, Україна).

Бойко Сергей Николаевич – кандидат технических наук, доцент кафедры систем электропотребления и энергетического менеджмента, Кременчугский национальный университет имени Михаила Остроградского (ул. Первомайская, 20, Кременчуг, 39600, Украина).

Boiko Sergiy – PhD in Technical Sciences, Associate Professor of Systems Electropower and Energy Management Department, Kremenchuk Mykhailo Ostrohradskiy National University (20 Pershotravneva Str., Kremenchuk, 39600, Ukraine).

E-mail: bsn1987@i.ua

Городній Олексій Миколайович – кандидат технічних наук, асистент кафедри промислової електроніки, Чернігівський національний технологічний університет (вул. Шевченка, 95, Чернігів, 14027, Україна).

Городний Алексей Николаевич – кандидат технических наук, асистент кафедры промышленной электроники, Черниговский национальный технологический университет (ул. Шевченко, 95, Чернигов, 14027, Украина).

Gorodny Oleksiy – PhD in Technical Sciences, assistant of the Industrial Electronics Department, Chernihiv National University of Technology (95 Shevchenka Str., 14027 Chernihiv, Ukraine).

E-mail: aleksey.gorodny@gmail.com

УДК 621.3.08

Володимир Войтенко, Сергій Яценко

СИСТЕМА КЕРУВАННЯ ДЛЯ ДОСЛІДЖЕННЯ ІНТЕЛЕКТУАЛЬНИХ БАЛАСТІВ СВІТЛОВИПРОМІНЮВАЛЬНИХ ДІОДІВ

Владимир Войтенко, Сергей Яценко

СИСТЕМА УПРАВЛЕНИЯ ДЛЯ ИССЛЕДОВАНИЯ ИНТЕЛЛЕКТУАЛЬНЫХ БАЛЛАСТОВ СВЕТОИЗЛУЧАЮЩИХ ДИОДОВ

Volodymyr Voytenko, Serhii Yatsenko

CONTROL SYSTEM FOR THE RESEARCH OF INTELLIGENT BALLAST OF LIGHT-EMITTING DIODES

Сучасні системи штучного освітлення будуються переважно на основі світловипромінювальних діодів (СВД), струм протікання через які (а отже, і рівень освітлення об'єкта) стабілізується або регулюється відповідно до навколишніх умов за допомогою електронного баласту, що являє собою імпульсний перетворювач напруги, охоплені зворотним зв'язком за вихідним струмом. Зміна зовнішньої освітленості вимагає швидкої і точної реакції системи освітлення і формування такого струму СВД, який найкращим чином забезпечить відпрацювання помилки за освітленістю. Стаття присвячена розробленню структури, функціональної схеми та програмного забезпечення прототипу комплексу, який має використовуватися для досліджень алгоритмів керування інтелектуальними драйверами СВД та аналізу динамічних процесів у замкнутій системі автоматичного керування, що містить внутрішній контур струму і зовнішній контур, який відповідає за рівень освітленості об'єкта.

Ключові слова: світловипромінювальний діод (СВД), електронний баласт, імпульсний перетворювач, широтно-імпульсна модуляція (ШІМ), система автоматичного керування.

Рис.: 10. Бібл.: 12.

Современные системы искусственного освещения строятся преимущественно на основе светоизлучающих диодов (СИД), ток протекания через которые (а следовательно, и уровень освещения объекта) стабилизируется либо регулируется в соответствии с окружающими условиями с помощью электронного балласта, представляющего собой импульсный преобразователь напряжения, охваченный обратной связью по выходному току. Изменение внешней освещенности требует быстрой и точной реакции системы освещения и формирования такого тока СИД, который наилучшим образом обеспечит отработку ошибки по освещенности. Статья посвящена разработке структуры, функциональной схемы и программного обеспечения прототипа комплекса, который будет использоваться при исследовании алгоритмов управления интеллектуальными драйверами СИД и анализе динамических про-

цесов в замкнутій системі автоматичного управління, що містить внутрішній контур току і зовнішній контур, що відповідає за рівень освітленості об'єкта.

Ключевые слова: світлоізлучаючий діод (СІД), електронний балласт, імпульсний перетворювач, широтно-імпульсна модуляція (ШИМ), система автоматичного регулювання.

Рис.: 10. Бібл.: 12.

Modern artificial lighting systems are based mainly on the basis of light-emitting diodes (LEDs), flowing current through which (and therefore - and the level of illumination of the object) is stabilized or regulated in accordance with the environment via an electronic ballast, which is a pulse voltage converter covered feedback output current. Changes in the ambient light requires quick and accurate illumination system and the formation reaction of the LED current, which will provide the best illumination for practicing errors. This article is devoted to development of the structure, functional circuitry and software prototype of the complex to be used for research of intelligent LED driver control algorithms and analysis of dynamic processes in the closed automatic control system containing the inner current and external illumination loop.

Key words: light emitting diode (LED), electronic ballast, pulse converter, pulse-width modulation (PWM), automatic control system.

Fig.: 10. Bibl.: 12.

Постановка проблеми. Суспільство для задоволення своїх виробничих, побутових й естетичних вимог потребує високоякісного освітлення, яке залежно від конкретної сфери застосування реалізується за допомогою штучних систем освітлення [1]. Найважливіші параметри якості освітлення – це рівень освітленості та кольоровий склад світла [2–4]. Для людини більш важливим є не абсолютне значення освітленості, а контраст. В умовах зміни зовнішньої освітленості (як циклічної протягом доби, так і випадкової) з метою забезпечення потрібного контрасту треба відповідним чином змінювати й світловий потік штучного джерела світла. Тобто система штучного освітлення повинна мати прийнятні динамічні характеристики, забезпечення яких можливе, наприклад, за допомогою створення замкнених систем автоматичного керування з цифровими регуляторами [5]. Сучасні системи штучного освітлення будуються переважно на основі світловипромінювальних діодів (СВД), сила світла яких майже пропорційна до прямого струму, що протікає через СВД. Енергоефективне регулювання цього струму можливе за допомогою імпульсного перетворювача напруги, охопленого від'ємним зворотним зв'язком за вихідним струмом. Проте різка вольт-амперна характеристика СВД ускладнює процес стабілізації та регулювання струму. В підсумку це призводить до створення додаткових проблем під час розроблення та забезпечення динамічних характеристик системи штучного освітлення, зокрема, необхідності лінеаризації регулювальної характеристики, невизначеності параметрів та ускладнення алгоритму автоматичного регулювання.

Аналіз останніх досліджень і публікацій. Перевагам застосування СВД у системах штучного освітлення присвячені численні дослідження [6–10]. Особливі вимоги до динаміки регулювання світлового потоку можуть висуватися у випадку підсвічування автомагістралей, міських доріг [6], а також небезпечних виробництв [7]. Деякі особливості побудови імпульсних перетворювачів для живлення СВД розглянуті в [8; 9]. Проте меншу увагу приділено дослідженням та застосуванню більш ефективних алгоритмів керування силовими ключами імпульсних перетворювачів у системах штучного освітлення.

Для проведення досліджень алгоритмів керування інтелектуальними баластами у складі систем освітлення на базі СВД запропоновано структуру [10], що складається з випрямляча та коректора потужності; модулятора-демодулятора; генератора струму; системи керування та регулятора струму. Система керування, по суті, є двоконтурною із зовнішнім контуром регулювання освітленості та внутрішнім (підлеглим) контуром регулювання струму.

Мета статті. Метою роботи є визначення функціональної схеми та з'ясування параметрів і характеристик окремих вузлів системи керування запропонованого комплексу для досліджень інтелектуальних баластів систем освітлення на основі СВД.

Функціональна схема системи регулювання освітленості. Функціональна схема системи регулювання освітленості у складі комплексу для досліджень інтелектуальних баластів наведена на рис. 1.

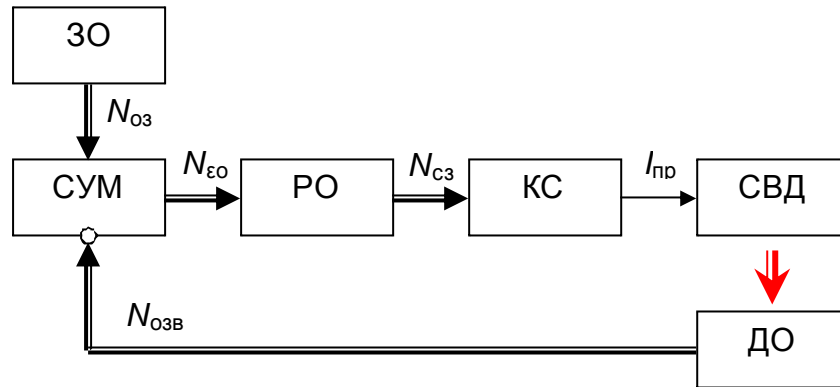


Рис. 1. Функціональна схема системи регулювання освітленості

Система складається з таких вузлів:

ЗО – задавальник освітленості; СУМ – суматор; РО – регулятор освітленості; КС – контур регулювання струму СВД; ДО – датчик освітленості.

Цифровий ЗО у складі кінцевої системи штучного освітлення приймає команди від системи керування більш високого ієрархічного рівня через інтерфейс, фізичний рівень якого підтримується модулятором-демодулятором. У межах цього дослідження як ЗО використовується автономний пристрій ручного введення цифрового коду завдання освітленості $N_{оз}$ до мікроконтролера, який є основним елементом системи керування. У розроблюваному комплексі застосовується цифровий ДО, який передає до інвертуючого входу СУМ код освітленості зворотного зв'язку $N_{озв}$. Різниця цих кодів $N_{εо}$ – помилка за освітленістю – є сигналом, відповідно до якого РО виробляє код завдання струму $N_{сз}$. КС забезпечує формування прямого струму через СВД $I_{пр}$.

Однозначна монотонна залежність сили світла СВД від прямого струму дозволяє використовувати саме $I_{пр}$ як основний параметр, що забезпечує регулювання освітленості об'єкта. Задача РО – вироблення такого коду завдання струму $N_{сз}$, який забезпечить найкращий перехідний процес зміни освітленості відповідно до вимог системи керування більш високого ступеня ієрархії.

Функціональна схема контуру струму в складі комплексу для досліджень інтелектуальних баластів наведена на рис. 2.

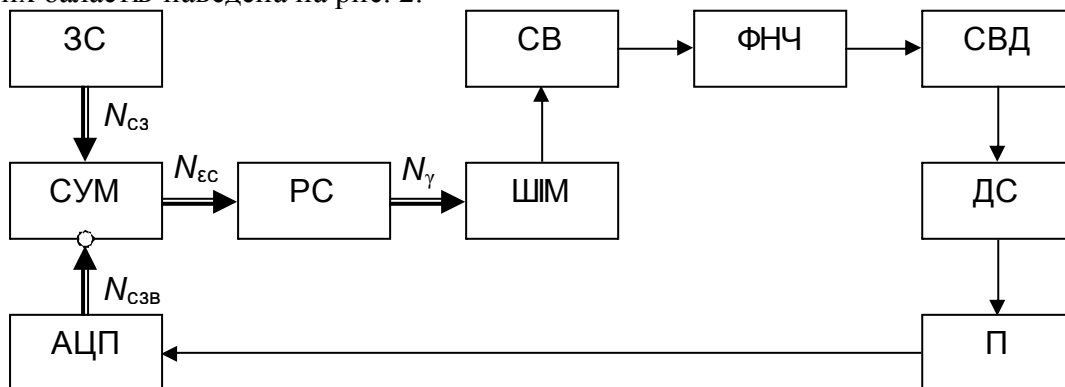


Рис. 2. Функціональна схема контуру струму

Пристрій складається з таких вузлів:

ЗС – задавальник струму; СУМ – суматор; АЦП – аналого-цифровий перетворювач; РС – регулятор струму; ШИМ – широтно-імпульсний модулятор; СВ – силовий вентиль; ФНЧ – фільтр нижніх частот; ДС – датчик струму; П – підсилювач.

Під час проектування системи освітлення застосовується автономний ЗС, а після уточнення параметрів елементів контуру струму код завдання струму $N_{сз}$ знімається з виходу регулятора освітленості.

Застосований у комплексі СВД [11] має нелінійну вольт-амперну характеристику, показану на рис. 3 (штрихова лінія – дані технічних умов за температури навколишнього середовища $T_n = 25^\circ\text{C}$). Експериментальні вимірювання (суцільна лінія на рис. 3) продемонстрували суттєві відмінності від даних виробника.

Моделювання драйвера світловипромінювального діода. *Simulink*-модель драйвера СВД наведено на рис. 4. Головною особливістю є використання програмного забезпечення *Simscape*TM, яке містить інструменти моделювання багатодомених фізичних систем, дозволяючи досліджувати пристрої як з електричними, так і з електрооптичними та іншими компонентами. Зокрема, *VT1* – це модель *p*-канального МДН-транзистора з пакета *SimElectronics*[®], яка безпосередньо ґрунтується на використанні рівняння Шихмана-Ходжеса. Параметри цієї моделі можна задавати, використовуючи дані технічних умов застосованого приладу [12].

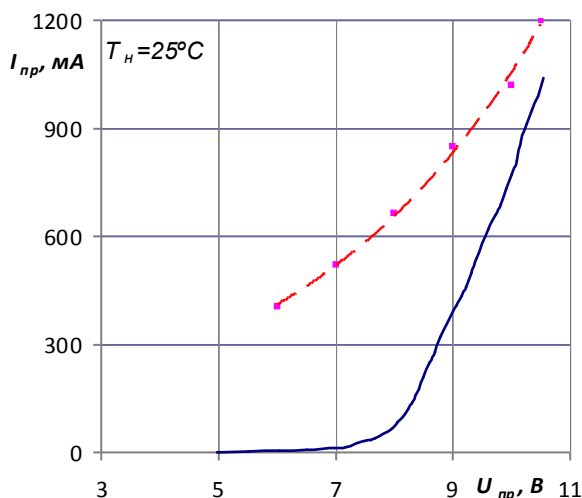


Рис. 3. Вольт-амперна характеристика СВД

Резистор *R1* моделює реальний датчик струму, причому підсилювач *Gain* за рахунок відповідного масштабування дозволяє спостерігати струм саме в амперах. Важливим елементом моделі драйвера є широтно-імпульсний модулятор *PWM*, який базується на моделі блока *Controlled PWM Voltage* із складу *SimElectronics*[®].

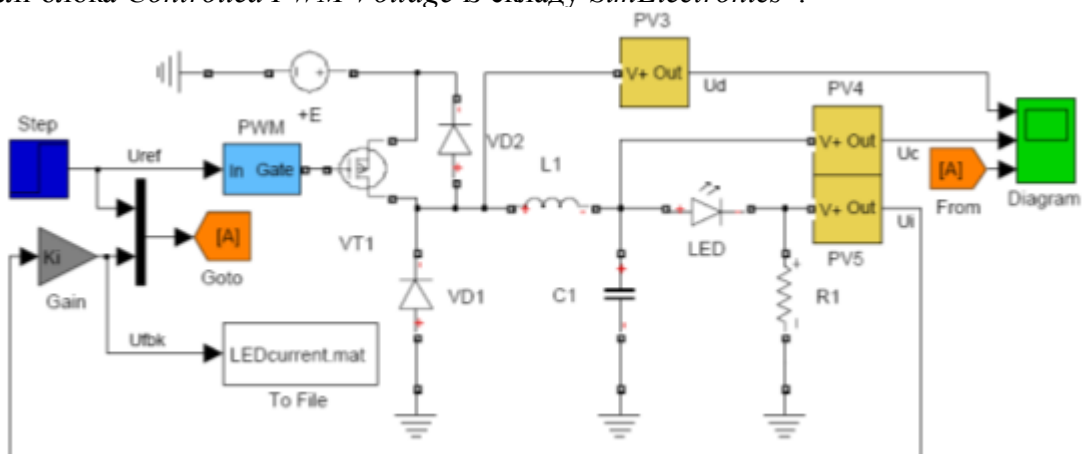


Рис. 4. *Simulink*-модель драйвера СВД

Дослідження показали, що використання кусково-лінійної, а також експоненційної моделі діода з пакета *SimElectronics* не дозволяє апроксимувати потрібну вольт-амперну характеристику з достатньою точністю. Те ж саме стосується й елемента *Light-Emitting Diode*, в основі якого лежить та ж сама модель напівпровідникового діода,

проте ще з меншими можливостями налаштування. Проблема загострюється внаслідок того, що потужні СВД, як правило, являють собою матрицю елементів, характеристики кожного з яких не є ідентичними. Зважаючи на застосування імпульсної модуляції для регулювання струму СВД і разом з ним – світлового потоку, для відпрацювання параметрів системи керування потрібно відтворювати характеристики СВД більш адекватно. Тому було створено нову модель СВД (рис. 5), в основі якої – таблиця значень (блок *Lookup Table (n-D)1*) експериментально знятої вольт-амперної характеристики (рис. 3). Ця розширена *Simulink*-модель СВД дозволяє досліджувати вольт-амперні характеристики СВД за допомогою блоків візуалізації напруги та струму (*Voltage* та *Current*), а також легко масштабувати табличні дані за допомогою блока *Gain*. Також перевірена найпростіша модель СВД виключно в межах підсередовища *Simscape™*, яка містить вимірювач напруги та джерело струму, що керується виходом таблиці, проте дещо іншої, а саме – на основі блока *PS Lookup Table (1D)*, який має менші можливості з погляду налагодження порівняно з подібним *Simulink*-блоком.

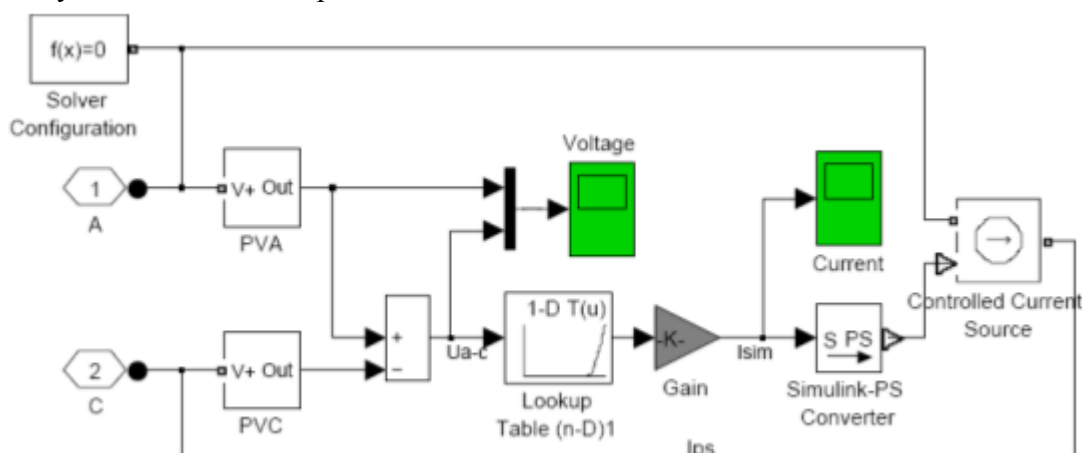


Рис. 5. Simulink-модель СВД

Часова діаграма струму через СВД I_{LED} при ступінчастому завданні U_{ref} на вході широтно-імпульсного модулятора наведена на рис. 6. Частота ШІМ $F_{PWM} = 62,5 \text{ кГц}$, коефіцієнт заповнення імпульсів з моменту часу $0,1 \text{ мс}$ становить $\gamma = 0,98$.

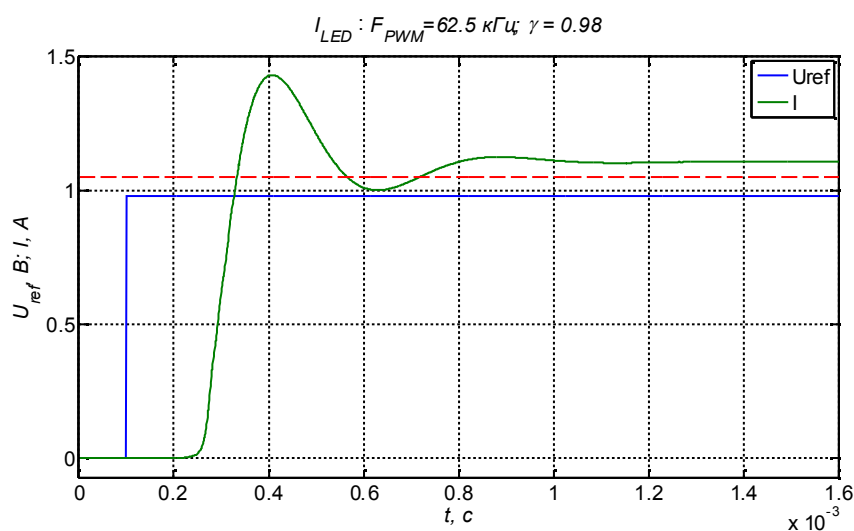


Рис. 6. Часова діаграма струму через СВД

Затримка появи струму зумовлена нелінійністю СВД: доти, поки напруга на конденсаторі фільтра $C1$ не досягне порогового значення, струм СВД відсутній. Широтно-

імпульсний модулятор формує імпульсну напругу на затворі транзистора, і на вході фільтра $L1C1$ створюється сигнал, зображений на рис. 7.

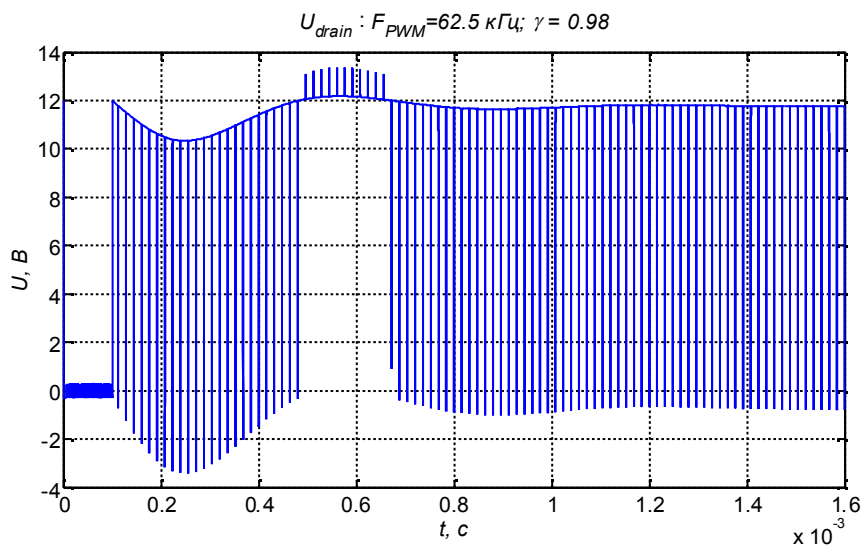


Рис. 7. Часова діаграма напруги на витоку транзистора

Перехідний процес струму в розімкненій системі дуже незадовільний: спостерігається суттєве перерегулювання, коливання затухають повільно. До того ж порівняння рис. 6 з даними [11] свідчить про суттєве перебільшення пікового значення струму, коли коефіцієнт заповнення ШІМ-сигналу перевищує $\gamma = 0,565$. Максимальний прямий струм для цієї конкретної моделі СВД становить $I_{Fmax} = 1050$ мА (штрихова лінія на рис. 6). Отже, для покращення перехідного процесу керування драйвером потрібно використовувати відповідно налаштований регулятор струму.

Результати експериментальних досліджень розімкненої системи. Для перевірки адекватності моделювання процесів у СВД і подальшої розробки системи керування освітленням був виготовлений експериментальний прототип, який відповідає функціональним схемам на рис. 1 та рис. 2, проте зворотний зв'язок розімкнено. До схеми, що ґрунтується на мікроконтролері *ATmega 16*, додані кнопки, цифровий дисплей, а також реалізовано зв'язок з персональним комп'ютером через *COM*-порт. Найявні засоби візуалізації застосовувалися для вимірювання, зокрема, регульовальної характеристики драйвера, тобто залежності струму через СВД від коефіцієнта заповнення (рис. 8). В експериментах використовувався периферійний модуль ШІМ мікроконтролера, який працював у 8-розрядному режимі на частоті $F_{PWM} = 62,5$ кГц. Тому коефіцієнт заповнення змінювався за допомогою однобайтного цілого числа, записуваного до регістра порівняння на виході (*OCR*) в діапазоні:

$$0 \leq \gamma \leq 1$$

з кроком регулювання $\Delta\gamma = 1/256 \approx 0,4$ %.

Як можна бачити з рис. 8, регульовальна характеристика драйвера СВД має суттєво виражену нелінійність, що можна пояснити нелінійністю вольт-амперної характеристики СВД та тим фактом, що застосовуваний перетворювач все ж таки регулює на своєму виході саме напругу, а не струм. Це створює певні проблеми в процесі роботи замкнених контурів регулювання та вимагає реалізації відповідних алгоритмів лінеаризації.

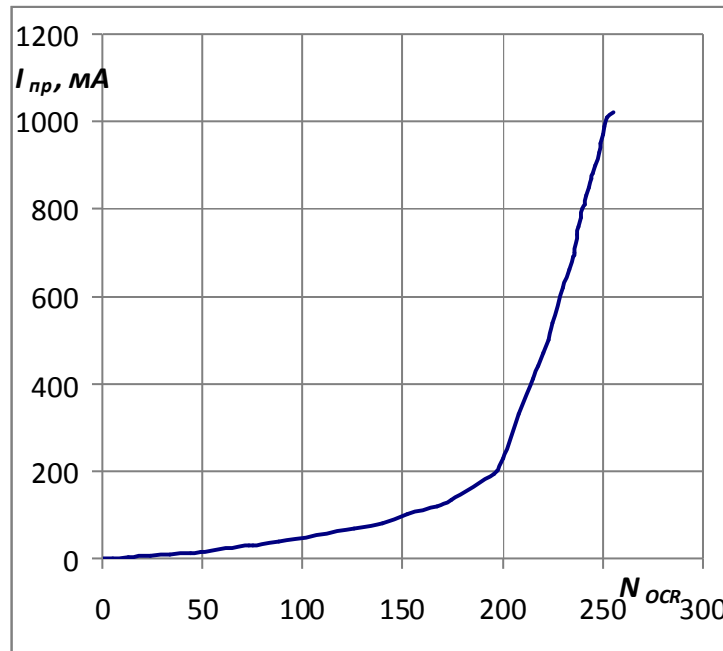


Рис. 8. Залежність прямого струму від коду в регістрі OCR

Застосований датчик освітленості *BH1750* у своєму складі містить фотодіод, підсилювач, аналого-цифровий перетворювач та інтерфейс *I²C*. Незважаючи на високу точність вимірювання (1 лк або 4 лк), цей прилад є достатньо інерційним (час вимірювання становить 120 мс та 16 мс відповідно). Інтегральний вплив різних факторів на адекватність спостереження освітленості (нелінійність та інерційність перетворення, залежність чутливості від спектра чи температури тощо) можна врахувати експериментальним шляхом. З цією метою були виконані вимірювання залежності цифрового коду на виході датчика (тобто освітленості поверхні фотодіода) від сили струму СВД. Результати експериментальних досліджень у нормованому вигляді представлені на рис. 9 (суцільна лінія).

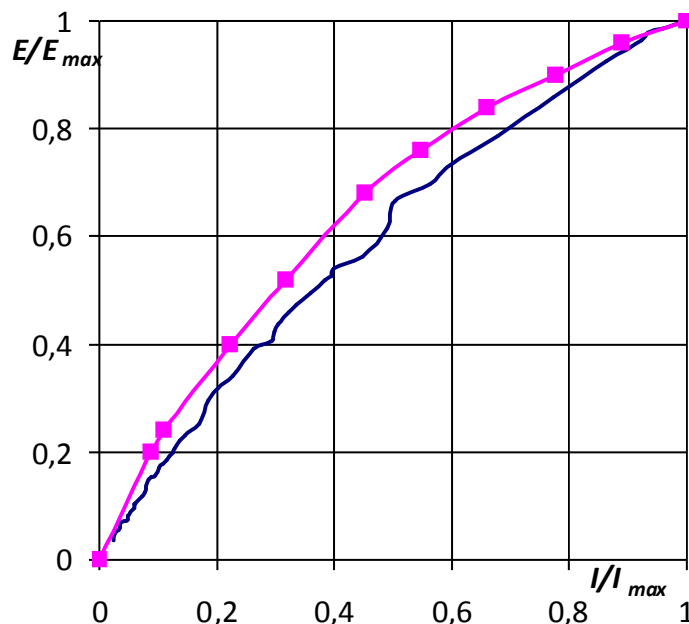


Рис. 9. Залежність відносної сили світла СВД від прямого струму

З метою стандартизації умов проведення дослідження СВД було розміщено в одному з торців металевої труби довжиною 2400 мм, а датчик освітленості – в іншому торці. Внутрішній діаметр труби підібраний таким чином, щоб добре вмщувати та екранувати як СВД, так і датчик, що зменшує вплив зовнішнього освітлення.

У контексті задачі, що вирішується, тобто регулювання освітленості, важлива ступень нелінійності наскрізної залежності відносної сили світла СВД, що оцінена неідеальним датчиком, від відносної сили прямого струму. Характер експериментально знятої кривої достатньо добре збігається з даними технічних умов (на рис. 9 – лінія з маркерами).

На рис. 10 показана осцилограма ШІМ-сигналу на затворі МДН-транзистора та струму через світлодіод після ступінчатої зміни коефіцієнта заповнення ШІМ-сигналу керування силовим вентиляем з 0 до 0,863.

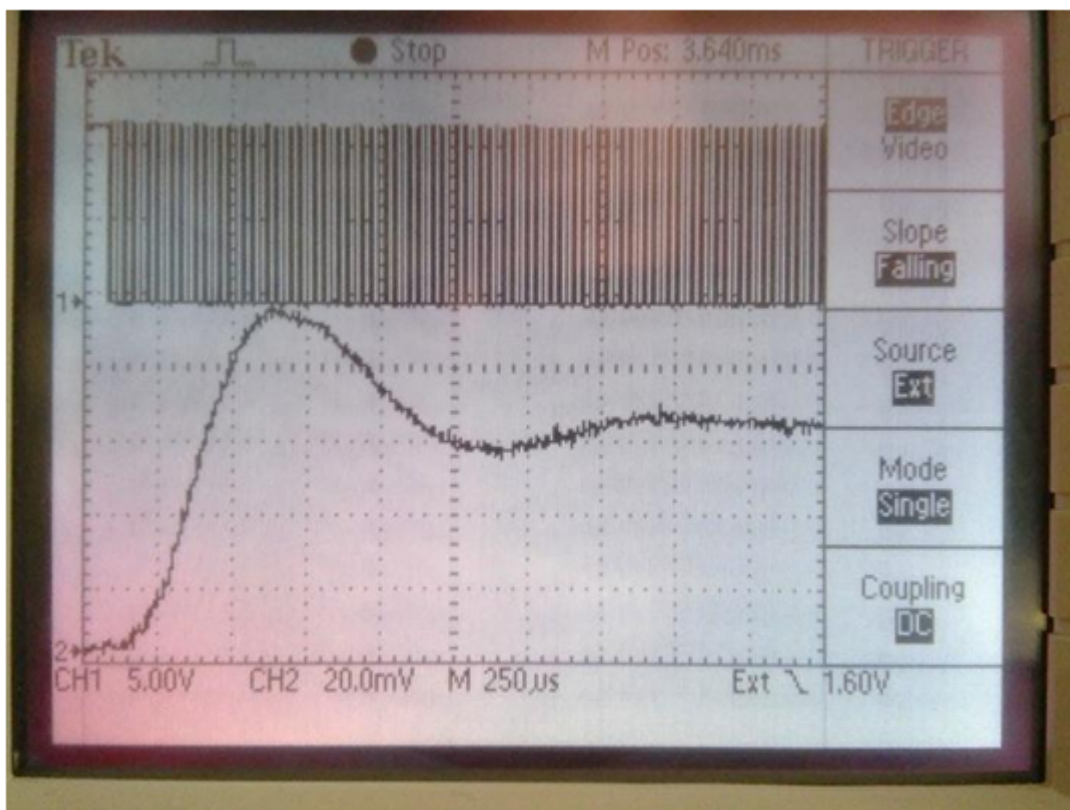


Рис. 10. Осцилограма ШІМ-сигналу та струму через СВД

Очевидне добре узгодження характеру перехідного процесу з результатами моделювання (затримка появи струму та частота коливань). Це відкриває шлях до подальшої роботи з налагодження замкнутих кіл регулювання струму та освітленості. Потребують уточнення деякі амплітудні параметри моделі.

Висновки і пропозиції. Запропоновано функціональну схему системи регулювання освітленості у складі комплексу для досліджень інтелектуальних баластів для СВД у вигляді двоконтурної системи автоматичного керування. Експериментальні вимірювання вольт-амперної характеристики досліджуваного СВД продемонстрували суттєві відмінності від даних технічних умов. Цей факт врахований під час моделювання драйвера СВД, для якого запропоновано нову *Simulink*-модель, яка спирається на таблицю з експериментально вимірними значеннями залежності струму СВД від напруги. Розроблено принципову схему, програми роботи та виготовлено прототип комплексу для досліджень динаміки інтелектуальних баластів для СВД. Експериментальні дослідження засвідчують добре узгодження з результатами моделювання. Наступні кроки мають бу-

ти пов'язані з розробленням регуляторів струму та освітленості, які повинні покращити перехідні процеси в системі.

Список використаних джерел

1. CIE S 025/E:2015 Test Method for LED Lamps, LED Luminaires and LED Modules STANDARD by Commission Internationale de L'Eclairage, 03/01/2015.
2. ISO 23539:2005(E)/CIE S 010/E:2004: Joint ISO/CIE Standard: Photometry – The CIE System of Physical Photometry.
3. ISO 8995-1:2002(E)/CIE S 008/E:2001: Joint ISO/CIE Standard: Lighting of Work Places – Part 1: Indoor [incl. Technical Corrigendum ISO 8995:2002/Cor. 1:2005(E)].
4. ISO 8995-3:2006(E)/CIE S 016/E:2005: Joint ISO/CIE Standard: Lighting of Work Places – Part 3: Lighting Requirements for Safety and Security of Outdoor Work Places.
5. *Гостев В. И.* Системы автоматического управления с цифровыми регуляторами : справочник / В. И. Гостев, В. К. Стеклов. – К. : Радиоаматор, 1998. – 704 с.
6. *Ramli R.M., Arief Y.Z., Dewi Abd Aziz P.* Application of LED technology into public road lighting in Malaysia for replacing the high pressure sodium vapour lighting // Proc. of 2015 Int. Conf. on Sustainable Energy Engineering and Application (ICSEEA). – 2015. – Pp.76-81.
7. *Peck J., Ashburner G., Schratz M.* Solid state LED lighting technology for hazardous environments; lowering total cost of ownership while improving safety, quality of light and reliability // Proc. of Petroleum and Chemical Industry Conference Europe (PCIC EUROPE). – 2011. – Pp. 1–8.
8. *Galkin I., Bisenieks L., Suzdalenko A.* Impact of pulse modulation method of led dimmer for street lighting on its efficiency // Proc. of 4th European Education and Research Conference (EDERC). – 2010. – Pp. 160 – 164.
9. *Galkin I., Tetervenoks O.* Validation of direct current control in LED lamp with non-inverting buck-boost converter// Proceedings of the Industrial Electronics Conference (IECON). – 2013. – art. no. 6700123, pp. 6021-6026.
10. *Войтенко В. П.* Комплекс для досліджень інтелектуальних баластів систем освітлення на основі світлодіодних діодів / В. П. Войтенко, С. І. Яценко // Комплексне забезпечення якості технологічних процесів та систем (КЗЯТПС – 2016) : матеріали тез доповідей VI Міжнар. наук.-практ. конф. (26–29 квітня 2016 р., м. Чернігів). – Чернігів : ЧНТУ, 2016. – С. 333–334.
11. 10W Epistar 35mil Chip High Power LED LEDE-P10B-D-White. – ShenZhen Wayjun Technology Co., Ltd, 2012.
12. HEXFET® Power MOSFET IRF9530N. Datasheet PD-91482C. – International Rectifier, 1998.

Войтенко Володимир Павлович – кандидат технічних наук, доцент, доцент кафедри промислової електроніки, Чернігівський національний технологічний університет (вул. Шевченка, 95, м. Чернігів, 14027, Україна).

Войтенко Владимир Павлович – кандидат технических наук, доцент, доцент кафедры промышленной электроники, Черниговский национальный технологический университет (ул. Шевченко, 95, г. Чернигов, 14027, Украина).

Voytenko Volodymyr – PhD in Technical Sciences, Associate Professor, Associate Professor of the Industrial Electronics Department, Chernihiv National University of Technology (95 Shevchenka Str., 14027 Chernihiv, Ukraine).

E-mail: volodymyr.voytenko@inel.stu.cn.ua

Яценко Сергій Ігорович – студент магістратури, Чернігівський національний технологічний університет (вул. Шевченка, 95, м. Чернігів, 14027, Україна).

Яценко Сергей Игоревич – студент магистратуры, Черниговский национальный технологический университет (ул. Шевченко, 95, г. Чернигов, 14027, Украина).

Yatsenko Serhii – MSc student, Chernihiv National University of Technology (95 Shevchenka Str., 14027 Chernihiv, Ukraine).

E-mail: royalroad1995@gmail.com