

Володимир Войтенко, Ігор Білорус

НАВЧАЛЬНИЙ ЛАБОРАТОРНИЙ СТЕНД „INEL-STM”

Владимир Войтенко, Игорь Белорус

УЧЕБНЫЙ ЛАБОРАТОРНЫЙ СТЕНД „INEL-STM”

Volodymyr Voytenko, Ihor Bilorus

INEL-STM EDUCATION BOARD

На початку 1990-х років у розвитку мікропроцесорної техніки відбувся стрибок, який став реакцією розробників та виробників інтегрованих схем (ІС) на появу нових ринків з високим ступенем інтелектуальної складової. Однією з відповідей на виклик стала поява мікропроцесорів та мікроконтролерів з архітектурою ARM. Зважаючи на поширеність процесорних ядер ARM та зростаючу кількість задач, вирішення яких покладають саме на застосування цих мікроконтролерів, надзвичайно актуальним питанням для вищої освіти України стала гарна теоретична та практична підготовка фахівців, здатних розробляти електронні системи із застосуванням ІС з архітектурою ARM. Стаття присвячена особливостям розробленого навчального лабораторного стенда „Inel-STM”, який також може бути використаний для створення різноманітних систем керування, зв'язку, відображення інформації та проведення наукових досліджень.

Ключові слова: мікроконтролери з архітектурою ARM, інструментальне та прикладне програмне забезпечення, системи автоматичного керування, системи відображення інформації.

Рис.: 5. Табл.: 1. Бібл.: 12.

В начале 1990-х годов в развитии микропроцессорной техники произошел скачок, который стал реакцией разработчиков и производителей интегральных схем (ИС) на появление новых рынков с высокой степенью интеллектуальной составляющей. Одним из ответов на вызов стало появление микропроцессоров и микроконтроллеров с архитектурой ARM. Учитывая распространенность процессорных ядер ARM и растущее количество задач, решение которых возлагают именно на применение этих микроконтроллеров, чрезвычайно актуальным вопросом для высшего образования Украины стала хорошая теоретическая и практическая подготовка специалистов, способных разрабатывать электронные системы с применением ИС с архитектурой ARM. Статья посвящена особенностям разработанного учебного лабораторного стенда "Inel-STM", который также может быть использован для создания различных систем управления, связи, отображения информации и проведения научных исследований.

Ключевые слова: микроконтроллеры с архитектурой ARM, инструментальное и прикладное программное обеспечение, системы автоматического управления, системы отображения информации.

Рис.: 5. Табл.: 1. Библ.: 12.

In the early 1990s it is jump occurred in the development of microprocessor technology, which was a reaction of developers and manufacturers of ICs on the emergence of new markets with a high degree of intellectual component. One of the responses to the challenge of the emergence of microprocessors and microcontrollers with ARM architecture. Given the prevalence of ARM processor cores and a growing number of tasks which lay precisely on the application of these microcontrollers, extremely important issue for higher education in Ukraine has become a good theoretical and practical training of specialists capable of once-treated with electronic systems using integrated circuits with ARM® 32-bit RISC core architecture. The article is devoted to the peculiarities of the developed Inel-STM Education Board, which can also be used for the designing of different control systems, communications, information displays, as well as scientific research.

Key words: ARM microcontroller architecture, tool and application software, automatic control system, display system.

Fig.: 5. Tabl.: 1. Bibl.: 12.

Постановка проблеми. Розвал Радянського Союзу поклав тимчасово (на певному витку історичної спіралі) кінець холодній війні між Заходом та комуністичними режимами. Частково вивільнений від вирішення поточних завдань підтримки міжнародної безпеки науковий, технічний та творчий потенціал країн з розвиненою економікою виплеснувся у створення нових видів товарів, послуг та розвиток особистості. Зокрема, були сформовані нові сегменти ринку електронних пристроїв та систем. Це – портативні комп'ютери, мобільні телефони, навігатори, засоби комунікації, ігрові та телевізійні приставки, побутові і промислові засоби управління процесами. Зростання потреб у нових приладах з наперед заданими ринком властивостями стимулювало активний розвиток технологій ASIC (*Applications Specific Integrated Circuit*) і ASSP (*Applications Specific Standard Products*) та створення на їх основі все нових спеціалізованих приладів.

У 1990 р. була заснована компанія ARM (*Acorn RISC Machines*), яка до сьогодні є однією з найуспішніших компаній *fabless* типу, тобто тих, що не мають власних виробничих потужностей. Головним здобутком компанії стали її 32-розрядні мікропроцесорні ядра, які нині застосовують багато виробників мікропроцесорів і мікроконтролерів, у

т. ч. – знані лідери ринку, які мають власні пропріетарні розробки, однак витрачають гроші, купуючи ліцензії на використання конкуруючих ядер ARM у кількості декількох мільярдів одиниць щорічно.

Надзвичайне поширення мікроконтролерів з архітектурою ARM ставить гостро питання підготовки спеціалістів, здатних розробляти апаратне та програмне забезпечення електронних систем, у яких застосовуються відповідні ІС. Якісна підготовка неможлива без використання сучасного лабораторного обладнання, яке потребує чималих коштів. Можливим вирішенням проблеми забезпечення освітнього процесу могли б стати самостійні розробки та виготовлення лабораторних стендів, побудованих на мікроконтролерах з архітектурою ARM.

Аналіз останніх досліджень і публікацій. За час, що минув з моменту надання рекомендацій розробникам електронних систем, викладачам та студентам технічних ВНЗ України [1], задачі, які вирішують мікроконтролери у пристроях промислової електроніки, істотно не змінилися. Проте завдяки вдосконаленню технологій розробки та виготовлення ІС суттєво покращилися основні характеристики і параметри мікроконтролерів. До того ж з'явилися нові технології програмування та завантаження резидентної пам'яті, які вимагають запровадження в навчальний процес відповідного лабораторного устаткування. Існує багато апаратних пристроїв для налагодження програмного забезпечення мікроконтролерів з архітектурою ARM і використання в освітньому процесі, наприклад [2]. Більш нові подібні пристрої [3; 4] мають певні вади для застосування в освітньому процесі, такі як обмежений набір апаратних засобів, а отже, – функціональність, особливо, з погляду дослідження систем керування, сучасних інтерфейсів або систем відображення інформації. Це потребує розроблення додаткових апаратних та програмних модулів розширення тощо, які переважним чином мають імпортуватися. В цьому випадку гостро постає питання економічної доцільності модернізації навчальних лабораторій. Альтернативний шлях – це розроблення та виготовлення начального обладнання в Україні, що додатково зменшує видатки на інтелектуальну власність та у перспективі дає можливість виходу з наукоємною продукцією на ринки інших країн. Застосування мікроконтролера з апаратною підтримкою операцій цифрової обробки сигналу, а також з вбудованим співпроцесором з плаваючою комою, крім того, дозволяє оновити базу лабораторних та наукових досліджень, що базуються на сигнальних процесорах [5; 6].

Мета статті. Метою роботи є поширення досвіду розроблення та впровадження в освітній процес та наукові дослідження навчального лабораторного стенда „*Inel-STM*” на основі мікроконтролера з архітектурою вбудованого процесора *ARM® Cortex®-M4*.

Структура лабораторного стенда. Лабораторний стенд „*Inel-STM*” призначений для практичного ознайомлення з архітектурою вбудованого процесора *ARM® Cortex®-M4* та отримання навичок розробки програмного та апаратного забезпечення мікропроцесорних та спеціалізованих комп'ютерних систем на їхній основі. Крім того, лабораторний стенд „*Inel-STM*” дозволяє вивчати, розробляти а також досліджувати системи керування, вимірювальні, охоронні, біомедичні та інші електронні системи із застосуванням різноманітних електронних компонентів, які можуть бути підключені до наявних інтерфейсів.

Структурна схема лабораторного стенда „*Inel-STM*” наведена на рис. 1.

Для створення вхідного програмного модуля, його трансляції та налагодження за допомогою крос-засобів використовується персональний комп'ютер. Завантаження програми у резидентну пам'ять мікроконтролера здійснюється через інтерфейс *SWD*, який пов'язується з персональним комп'ютером за допомогою *ST-Link* [7]. Це дозволяє підключати стенд до персонального комп'ютера та подавати живлення на нього за допомогою відповідного кабелю через роз'єм *USB XP2*.

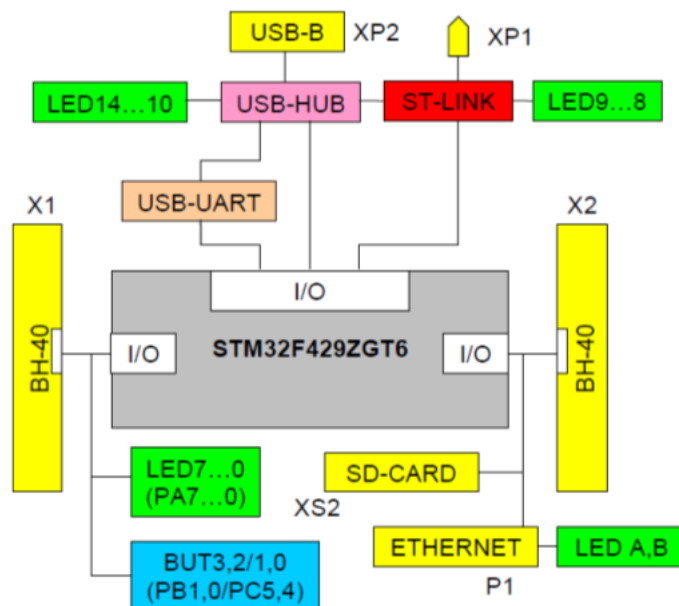


Рис. 1. Структура лабораторного стенда „Inel-STM”

„Inel-STM” є спеціалізованою комп’ютерною системою з відкритою архітектурою на основі мікроконтролера *STM32F429ZGT6* у корпусі *LQFP144*, до виводів якого підключені інші вузли та окремі ІС.

Стенд „Inel-STM” містить такі роз’єми розширення:

- USB-роз’єм Тип В (XP2) – послідовний інтерфейс ST-Link для зв’язку з персональним комп’ютером під час програмування, а також для живлення „Inel-STM”;
- мережевий роз’єм ETHERNET P1 (типу 8P8C або “RJ-45”) – послідовний порт для підключення „Inel-STM” до комп’ютерної мережі;
- два роз’єми системного інтерфейсу (штирьові роз’єми X1 та X2 типу BH-40), на які виведена частина ніжок МК *STM32F429ZGT6*, що дозволяє істотно змінювати функціональні можливості „Inel-STM” за рахунок підключення додаткових плат розширення;
- роз’єм XS2 для підключення карт пам’яті стандарту MicroSD. Розміщений на нижній стороні плати „Inel-STM” під одиничними індикаторами HL7...HL0;
- роз’єм XP1 для завантаження та налагодження іншого мікроконтролера STM32 на зовнішній платі, використовуючи інтерфейс SWD.

Логіку завантаження резидентної пам’яті основного МК стенда „Inel-STM” *STM32F429ZGT6* реалізовано за допомогою допоміжного МК *STM32 F103C8T6* з 32-бітною архітектурою *ARM® Cortex®-M3*. Цей мікроконтролер формує керуючі сигнали для вбудованого програматора ST-LINK/V2-B, задає режими роботи тощо.

USB ST-LINK підтримує два різні інтерфейси:

- інтерфейс пристрою пам’яті (*mass storage*);
- порт відлагодження.

Для роботи ST-LINK/V2-B потрібен спеціальний драйвер USB, який для Windows® XP, 7, 8, 10 можна знайти на сайті виробника мікроконтролера [7]. ST-LINK/V2-B має механізм оновлення вбудованого програмного забезпечення для прошивки через порт USB. Цю процедуру під час використання стенда „Inel-STM”, рекомендується робити періодично, щоб підтримувати останню версію прошивки ST-LINK/V2-B (встановлення нових функціональних можливостей, виправлення помилок, підтримка нових сімейств мікроконтролерів тощо).

ST-LINK/V2-B у стенді „Inel-STM” підтримує віртуальний COM-порт (VCP), який підключений до USART1 (PA9, PA10) головного мікроконтролера *STM32F429* для під-

тримки платформи розробки приладів «інтернет-речей» на базі мікроконтролера ARM *mbed* [8]. Для роботи віртуального COM-порту необхідно завантажити та встановити драйвер віртуального COM-порту на основі інтегрованої схеми *Silab-CP2102* – мосту між *USB* та *UART* [9]. STMicroelectronics також пропонує безкоштовну утиліту для персонального комп'ютера, яка працює на операційних системах Microsoft® і призначена для завантаження флеш-пам'яті мікроконтролерів у режимі внутрішньосистемного програмування [10].

Інтерфейс оператора у стенді „*Inel-STM*” утворюють такі елементи:

- кнопки SB4...SB1, які підключені безпосередньо до портів PB1, PB0 та PC5, PC4 головного мікроконтролера STM32F429;
- одиничні індикатори червоного кольору HL7...HL0 (User), підключені безпосередньо до портів PA7... PA0 головного мікроконтролера STM32F429;
- одиничні індикатори жовтого кольору HL8, HL9 (ST-LINK). Під час під'єднання до USB-кабелю персонального комп'ютера HL9 починає мерехтіти, сигналізуючи про встановлення зв'язку;
- одиничні індикатори зеленого кольору HL14...HL11 (USB-HUB). Під час під'єднання до USB-кабелю персонального комп'ютера HL14 та HL11 постійно світяться;
- одиничні індикатори жовтого та зеленого кольору LED9 та LED8, вмонтовані безпосередньо в роз'єм ETHERNET P1. Вмикаються за умови під'єднання стенда „*Inel-STM*” до комп'ютерної мережі.

Зовнішній вигляд лабораторного стенда „*Inel-STM*” наведено на рис. 2. Габаритні розміри стенда становлять 100×95×25 мм.

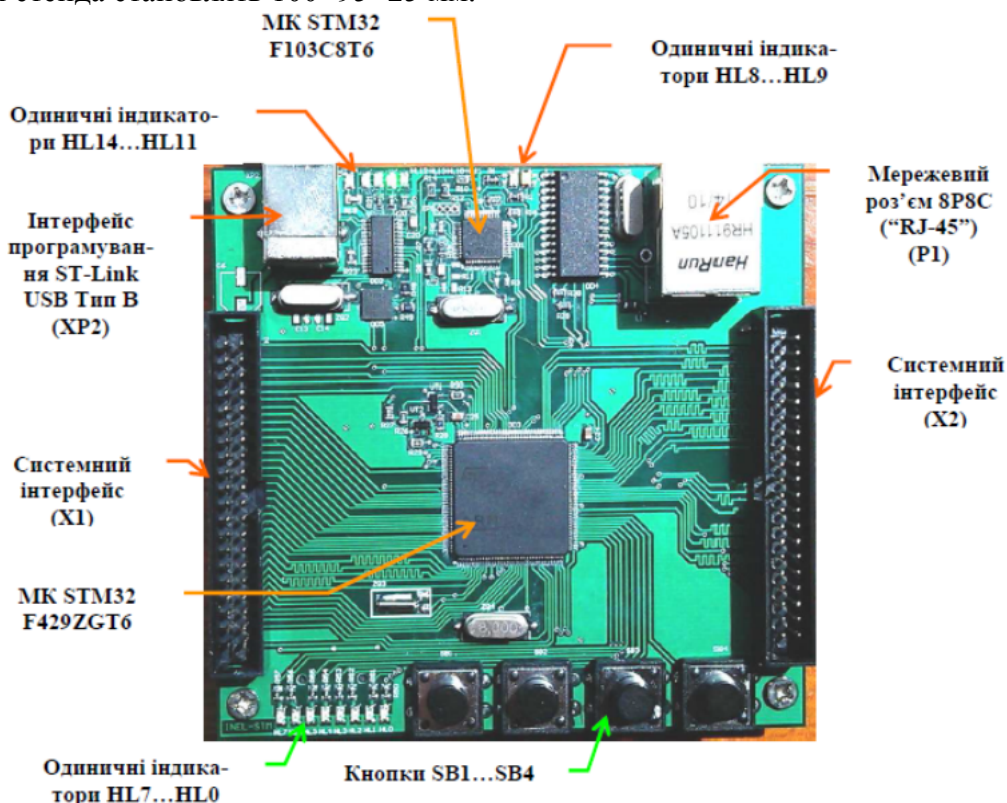


Рис. 2. Зовнішній вигляд лабораторного стенда „*Inel-STM*”

Базова плата розширення. До системної шини стенда „*Inel-STM*” може бути під'єднано одну з кількох модифікацій плат розширення. Базова плата розширення „*Inel-CBI*” (рис. 3) призначена для проведення лабораторних досліджень систем відображення інформації.

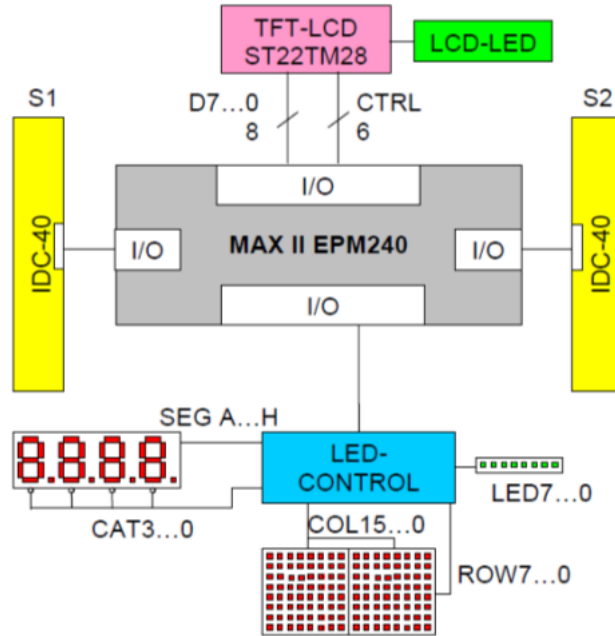


Рис. 3. Структура плати розширення „Inel-CBI”

Базова плата розширення містить два 40-контактних роз’єми S1 та S2, які відповідають роз’ємам X1 та X2 станда „Inel-STM”. Сигнали системного інтерфейсу, що генерує головний мікроконтролер STM32F429, поступають на виводи програмованої логічної інтегрованої схеми (ПЛІС) сімейства MAX II EPM240 у корпусі TQFP з 100 виводами. Ця ПЛІС містить 240 логічних елементів, які сконфігуровані для виконання функції дешифратора адрес для доступу до таких пристроїв:

- 1) кольорового рідинно-кристалічного індикатора (РКІ) з тонкоплівковими транзисторами (TFT-LCD) типу ST22TM28 з діагоналлю екрана 2,2” (56 мм). Індикатор містить 240 кольорових точок (RGB), розміщених у 320 рядках, тобто має роздільність QVGA (Quarter Video Graphics Array). Такі дисплеї нині поширені в мобільних пристроях;
- 2) чотирьохрозрядного семисегментного (SEG A...H) індикатора зі спільними катодами (CAT3...0) знакомісць на основі світловипромінювальних діодів типу LDQ-N3606RI;
- 3) двох матричних індикаторів типу GYXM-788ASR на основі світловипромінювальних діодів з кількістю точок 8×8 з підключенням 16 стовпчиків (COL15...COL0) у 8 рядків (ROW7...ROW0);
- 4) лінійки з восьми одиничних елементів відображення LED7...LED0 на основі світловипромінювальних діодів.

Зовнішній вигляд базової плати розширення наведено на рис. 4.

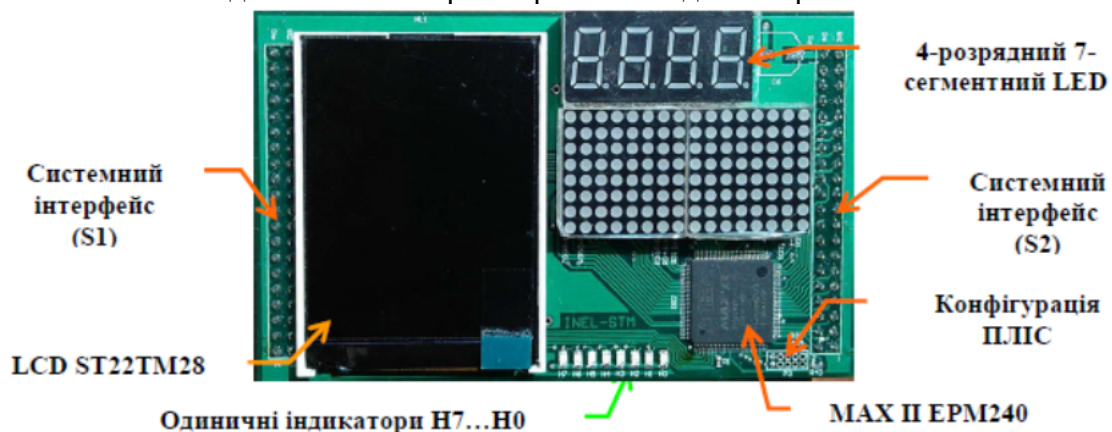


Рис. 4. Зовнішній вигляд плати розширення „Inel-CBI”

Габаритні розміри базової плати розширення становлять 100×60×17 мм.

Особливості роботи з індикаторами плати розширення „Inel-CBI”. У платі розширення „Inel-CBI” використовується паралельний інтерфейс з рідинно-кристалічним індикатором (РКІ) ST22TM28 у складі:

- 8-розрядної шини даних D7... D0;
- сигналу вибору кристалу /CS;
- сигналу вибору регістра RS;
- сигналу стробування запису /WR;
- сигналу стробування читання /RD;
- сигналу скидання РКІ /LCD_RESET.

В адресному просторі введення/виведення стенда „Inel-STM” РКІ займає комірки пам’яті відповідно до таблиці.

Таблиця

Адресація елементів рідинно-кристалічного індикатора

Адреса	Ім’я	Кількість розрядів	Коментар
0x60000020	/LCD_LED	1	Підсвічування РКІ
0x60000021	LCD_RESET	1	Скидання РКІ
0x64000000	LCD_REG8	8	Команди РКІ
0x64000001	LCD_DAT8	8	Дані РКІ

Для того, щоб увімкнути підсвічування РКІ, необхідно до комірки з адресою 0x60000020 записати байт, молодший біт якого буде скинутий до 0. Скидання власне РКІ виникає, коли до комірки з адресою 0x60000021 записується байт, в якому молодший біт встановлений у 1.

У наявному модулі РКІ ST22TM28 застосовується ІС-контролера/драйвера кольорового дисплея ILI9328 від фірми ILI Technology Corp. [11].

Сигнал вибору регістра RS=1 забезпечує доступ на завантаження даних у контролер РКІ (при /WR=0) або читання даних (при /RD=0). Коли центральний процесор формує RS=0, можливе або завантаження команди (при /WR=0), або читання стану контролера РКІ (при /RD=0). Іноді сигнал RS називають D/C, щоб підкреслити його призначення (дані або /команди). Слід зазначити, що певна операція закінчується після завершення

переходу відповідного стробу (/WR або /RD) з 0 до 1.

Лінійка з 8 світлодіодів на платі розширення має 8-розрядний формат даних з адресою 0x60000001. Чотирирозрядний семисегментний індикатор в адресному просторі системи займає дві комірки:

- 8-розрядів сегментів з адресою 0x60000002;
- 4-розряди вибору знакоміць з адресою 0x60000003.

Зовнішній вигляд стенда „Inel-STM” під час спільної роботи з базовою платою розширення наведено на рис. 5.

Подальша робота передбачає розроблення плат розширення для підключення передавальної камери, драй-

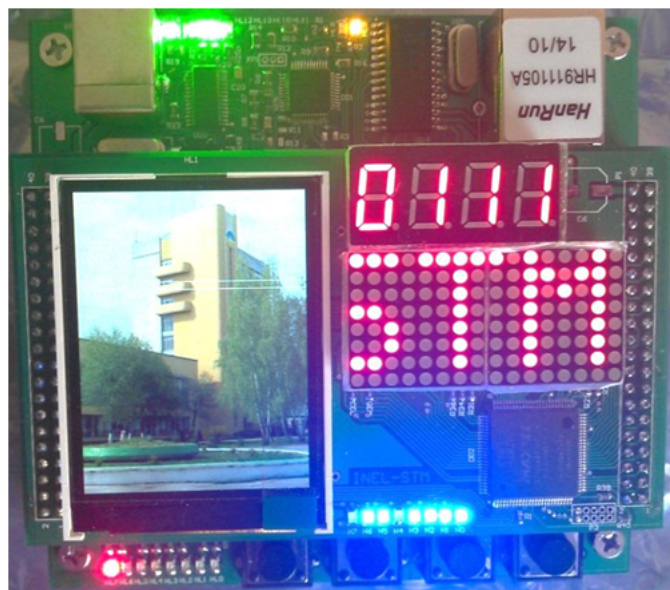


Рис. 5. Зовнішній вигляд стенда „Inel-STM” під час спільної роботи з базовою платою розширення „Inel-CBI”

TECHNICAL SCIENCES AND TECHNOLOGIES

верів електродвигунів, силових каскадів тощо, а також використання стенда для наукових досліджень, зокрема, у галузі систем керування інтелектуальними баластами світловипромінювальних діодів [12], де потрібні потужні контролери з розвинутими інтерфейсними засобами.

Висновки і пропозиції. Розроблено, виготовлено та проведено успішні випробування стенда „*Inel-STM*”, який має суттєво покращити якість викладання та вивчення таких дисциплін, як «Мікропроцесорна техніка», «Системи відображення інформації», «Програмне забезпечення спеціалізованих комп’ютерних систем» та ін. Наступні кроки мають бути пов’язані з підготовкою навчально-методичної документації та запровадженням стенда у сферу досліджень інтелектуальних промислових регуляторів.

Список використаних джерел

1. *Войтенко В. П.* Мікроконтролери для пристроїв промислової електроніки / В. П. Войтенко // Вісник Чернігівського державного технологічного університету. – 2001. – № 13. – С. 130–134.
2. LPC2148 Education Board. User’s Guide. – Embedded Artists AB, 2007.
3. STM32 Nucleo-144 development board with STM32F429ZI MCU, supports Arduino, ST Zio and morpho connectivity. User manual UM1974. DocID028599 Rev 2. – STMicroelectronics, 2016.
4. Discovery kit with STM32F429ZI MCU. User manual UM1670. DocID025175 Rev 2. – STMicroelectronics, 2016. – 36 p.
5. *Войтенко В. П.* Сигнальні процесори в оптимальних системах керування / В. П. Войтенко // Вісник Чернігівського державного технологічного університету. – 2004. – № 21. – С. 196–200.
6. *Войтенко В. П.* Сигнальний процесор в системі управління підвищуючим квазірезонансним преобразователем / В. П. Войтенко, М. А. Хоменко // Технічна електродинаміка. Тем. випуск “Силова електроніка та енергоефективність”. – 2012. – Ч. 2. – С. 101–106.
7. ST-LINK/V2 in-circuit debugger/programmer for STM8 and STM32 [Електронний ресурс]. – Режим доступу : http://www.st.com/en/development-tools/st-link-v2.html?icmp=t3469_gl_qron_apr2016.
8. The ARM mbed IoT Device Platform [Електронний ресурс]. – Режим доступу : <https://www.mbed.com/en>.
9. CP210x USB to UART Bridge VCP Driver [Електронний ресурс]. – Режим доступу : <https://www.silabs.com/products/mcu/Pages/USBtoUARTBridgeVCPDrivers.aspx>.
10. STM32 ST-LINK utility [Електронний ресурс]. – Режим доступу : http://www.st.com/content/st_com/en/products/embedded-software/development-tool-software/stsw-link004.html.
11. ILI9328. a-Si TFT LCD Single Chip Driver. 240RGBx320 Resolution and 262K color. Version: V1.02. Document No.: ILI9341_DS_V1.02.pdf. ILI Technology Corp.
12. *Войтенко В.* Система керування для дослідження інтелектуальних баластів світловипромінювальних діодів / В. Войтенко, С. Яценко // Технічні науки та технології. – 2016. – № 2 (4). – С. 175–183.

References

1. Voytenko, V.P. (2001). Mikrokontrolery dlia prystroiv promyslovoi elektroniky [Microcontrollers for the industrial electronics devices]. *Visnyk Chernihivskoho derzhavnoho tekhnolohichnoho universytetu – Visnyk of Chernihiv State Technological University*, no. 13, pp. 130–134 (in Ukrainian).
2. LPC2148 Education Board. User’s Guide. Embedded Artists AB, 2007.
3. STM32 Nucleo-144 development board with STM32F429ZI MCU, supports Arduino, ST Zio and morpho connectivity. User manual UM1974. DocID028599 Rev 2. STMicroelectronics, 2016.
4. Discovery kit with STM32F429ZI MCU. User manual UM1670. DocID025175 Rev 2. STMicroelectronics, 2016.
5. Voytenko, V.P. (2004). Syhnalni protsesory v optymalnykh systemakh keruvannia [Signal Processors in the optimal control systems]. *Visnyk Chernihivskoho derzhavnoho tekhnolohichnoho universytetu – Visnyk of Chernihiv State Technological University*, no. 21, pp. 196–200 (in Ukrainian).

6. Voytenko, V.P., Khomenko, M.A. (2012). Signalnyi protcessor v sisteme upravleniia povyshaiushchim kvazirezonsnym preobrazovatelem [Signal processor in the control system of the quasiresonant step-up converter]. *Tekhnichna elektrodynamika. Tem. vypusk "Sylova elektronika ta enerhoefektyvnist" – Technical Electrodynamics, Special issue "Power Electronics and Energy Efficiency"*, part 2, pp. 101–106 (in Russian).
7. ST-LINK/V2 in-circuit debugger/programmer for STM8 and STM32. Retrieved from http://www.st.com/en/development-tools/st-link-v2.html?icmp=t3469_gl_qron_apr2016.
8. The ARM mbed IoT Device Platform. Retrieved from <https://www.mbed.com/en/>.
9. CP210x USB to UART Bridge VCP Driver. Retrieved from <https://www.silabs.com/products/mcu/Pages/USBtoUARTBridgeVCPDrivers.aspx>.
10. STM32 ST-LINK utility. Retrieved from http://www.st.com/content/st_com/en/products/embedded-software/development-tool-software/stsw-link004.html.
11. ILI9328. a-Si TFT LCD Single Chip Driver. 240RGBx320 Resolution and 262K color. Version: V1.02. Document No.: ILI9341_DS_V1.02.pdf. ILI Technology Corp.
12. Voytenko, V., Yatsenko, S. (2016). Systema keruvannya dlia doslidzhennia intelektualnykh balastiv svitlovyvprominiuvalnykh diodiv [Research control system for the intelligent ballast of light-emitting diodes]. *Tekhnichni nauky ta tekhnolohii – Technical sciences and technologies*, no. 2 (4), pp. 175–183 (in Ukrainian).

Войтенко Володимир Павлович – кандидат технічних наук, доцент, доцент кафедри промислової електроніки, Чернігівський національний технологічний університет (вул. Шевченка, 95, м. Чернігів, 14027, Україна).

Войтенко Владимир Павлович – кандидат технических наук, доцент, доцент кафедры промышленной электроники, Черниговский национальный технологический университет (ул. Шевченко, 95, г. Чернигов, 14027, Украина).

Voytenko Volodymyr – PhD in Technical Sciences, Associate Professor, Associate Professor of the Industrial Electronics Department, Chernihiv National University of Technology (95 Shevchenka Str., 14027 Chernihiv, Ukraine).

E-mail: volodymyr.voytenko@inel.stu.cn.ua

ORCID: <http://orcid.org/0000-0003-1490-0600>

ResearcherID: F-8698-2014

Scopus Author ID: 36167678700

Білорус Ігор Миколайович – інженер, Чернігівський національний технологічний університет (вул. Шевченка, 95, м. Чернігів, 14027, Україна).

Белорус Игорь Николаевич – инженер, Черниговский национальный технологический университет (ул. Шевченко, 95, г. Чернигов, 14027, Украина).

Bilorus Ihor – engineer, Chernihiv National University of Technology (95 Shevchenka str., 14027 Chernihiv, Ukraine).

E-mail: belorusprom@gmail.com