

УДК 502.55

*Ігор Корнієнко, Світлана Корнієнко, Артем Кошма***РОЗРОБЛЕННЯ МОДЕЛІ МЕРЕЖІ РОЗДІЛЬНОГО ЗБИРАННЯ ТВЕРДИХ ПОБУТОВИХ ВІДХОДІВ***Игорь Корниенко, Светлана Корниенко, Артём Кошма***РАЗРАБОТКА МОДЕЛИ СЕТИ РАЗДЕЛЬНОГО СБОРА ТВЕРДЫХ БЫТОВЫХ ОТХОДОВ***Ihor Korniienko, Svitlana Korniienko, Artem Koshma***DEVELOPMENT OF A NETWORK'S MODEL OF SEPARATE COLLECTION OF SOLID WASTE**

*Розглянуто проблему збирання твердих побутових відходів. На основі виконаних раніше досліджень запропоновано аналітичну модель оцінювання параметрів мережі роздільного збирання твердих побутових відходів. Кінцевим призначенням пропонованої моделі є оптимізація просторової структури мережі роздільного збирання відходів.*

**Ключові слова:** тверді побутові відходи, аналітична модель, система масового обслуговування.

*Рис.: 3. Бібл.: 7.*

*Рассмотрена проблема сбора твердых бытовых отходов. На основе выполненных ранее исследований предложена аналитическая модель оценки параметров сети раздельного сбора твердых бытовых отходов. Конечным назначением предлагаемой модели является оптимизация пространственной структуры сети раздельного сбора отходов.*

**Ключевые слова:** твердые бытовые отходы, аналитическая модель, система массового обслуживания.

*Рис.: 3. Библ.: 7.*

*I have reviewed the collection of solid waste issue. Based on the earlier investigations the analytic model of evaluation of the parameters of network setting of separate collection of solid waste has been proposed. The ultimate purpose of the proposed model is the optimization of the spatial structure of the network of separate waste collection.*

**Key words:** municipal solid waste, analytical model, a queuing system.

*Fig.: 3. Bibl.: 7.*

**Постановка проблеми.** У більшості міст розвинених країн впроваджена система роздільного збору твердих побутових відходів (ТПВ), у якій зібране сміття одержує вторинну переробку й використання у виробництві. Налагодження подібної системи в нашій країні потребує перегляду підходу до формування системи первинного збирання побутових відходів, що пов'язано із забезпеченням суворих екологічних вимог, технічних можливостей збирання сміття і, основне, забезпечення рентабельних обсягів зібраних груп сміття.

Наявна структура системи збирання побутових відходів, обґрунтованість місць розташування контейнерних майданчиків, точок збору відходів, на думку авторів, недосконала та не забезпечує достатнього рівня захисту екологічної безпеки, не відповідає санітарному стану територій і не дозволяє побудувати ефективну систему збирання ТПВ.

Побудова ефективної системи збирання ТПВ лежить у площині геоінформаційного синтезу оптимальної структури цієї системи, пов'язаної з інфраструктурою міста й багатьма просторовими та статистичними параметрами. Моделювання проявів і впливів цих параметрів на систему дозволить визначити оптимальну (раціональну) просторову конфігурацію та характеристики мережі збирання ТПВ міста.

**Аналіз останніх досліджень і публікацій.** Питання запровадження в Україні системи роздільного збору твердих побутових відходів розглядаються в [1–3], етапи комплексного розв'язування задачі побудови просторової структури мережі роздільного збирання твердих побутових відходів відображено у статті [4], питання дослідження системи логістики розглянуті у статті [5], моделювання на розташування контейнерних майданчиків відображені у [6].

**Виділення не вирішених раніше частин загальної проблеми.** Завдяки системі роздільного збирання твердих побутових відходів з'являється можливість ефективно вилучати вторинну сировину з потоку твердих побутових відходів. Рентабельність подібної системи ґрунтується на обсягах зібраного сміття та витратах на його збір. Така постановка проблеми відносить задачу формування просторової структури мережі роздільного збирання ТПВ до класу оптимізаційних задач. Математичною основою знаходження оптимального рішення

TECHNICAL SCIENCES AND TECHNOLOGIES

має бути модель мережі збирання ТПВ, яка адекватно описує процеси, що відбуваються в системі, чутлива до проявів зовнішніх факторів, характеризує ефективність функціонування системи та інтегрується в геоінформаційне середовище.

**Мета статті.** Головною метою цієї роботи є розроблення математичної моделі мережі роздільного збирання ТПВ.

**Виклад основного матеріалу.** Мережа роздільного збирання ТПВ уже розглядалася авторами раніше [1] та являє собою трьохланкову ієрархічну структуру, для аналізу функціонування якої (а також для подальшої оптимізації) можна використати систему масового обслуговування (СМО). Представимо схему, що наведена у [1], у більш детальному вигляді (рис. 1).

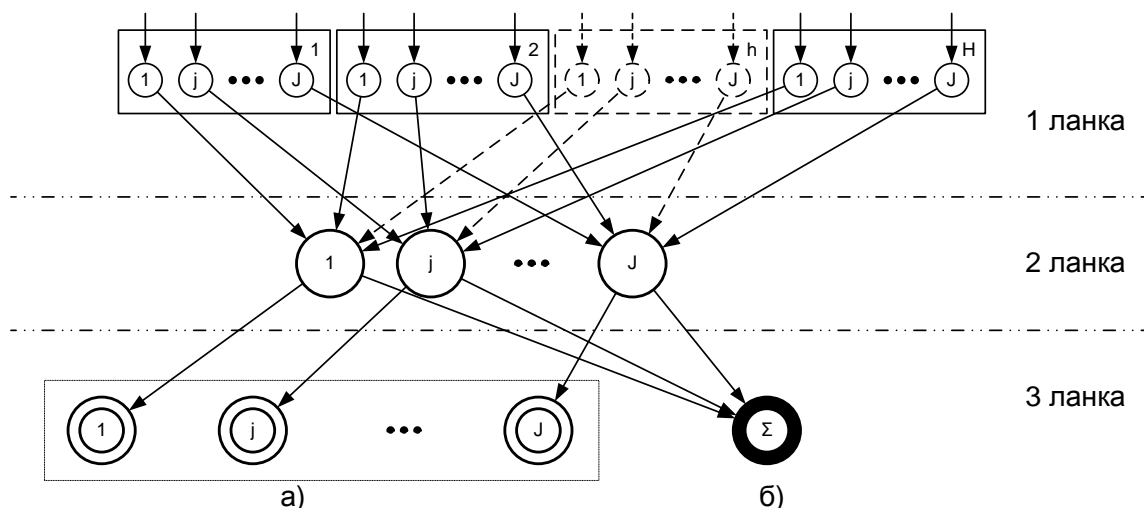


Рис. 1. Схема мережі роздільного збирання ТПВ

Система включає такі елементи: перша ланка містить множину майданчиків  $H$  для збирання ТПВ, що мають власне просторове розташування. Кожний з майданчиків має  $J$  контейнерів, кількість яких визначається кількістю груп ТПВ (залежно від умов та можливостей вторинної переробки весь обсяг ТПВ поділяється на  $J$  класів за типом сміття; в європейській практиці від 3 до 5). В кожний  $j$ -тий контейнер надходить «заявка» – порція сміття  $j$ -го типу певного об’єму (обсягу, маси). Друга ланка представлена засобами вивезення різних груп ТПВ, причому окрему  $j$ -ту групу ТПВ вивозить окремий транспорт. Вивезення сміття в кінцеві пункти (третья ланка) можливе за двома варіантами: а) сміття по  $j$ -тих групах концентрується по відповідних центрах збирання ТПВ; б) сміття по всіх групах концентрується на пункті вторинного сортування.

Зазначимо основні характеристики СМО ТПВ, що представляють її структуру:

- кількість пристроїв (каналів) обслуговування (перша ланка –  $J \cdot H$  ; друга ланка – кількість маршрутів транспорту  $J$  груп);
- об’єм контейнерних баків  $V_j$   $j$ -го типу (еквівалентно кількості місць очікування або максимальної довжини черги в традиційній СМО);
- доступність – характеристика віддаленості  $h$ -тих контейнерних майданчиків від під’їздів житлових будинків (визначає загальну кількість контейнерних майданчиків та інтенсивність наповнення контейнерів);
- взаємне з’єднання – характеристика конфігурації СМО (визначає інтенсивність обслуговування контейнерних майданчиків та маршрути вивезення і доставки ТПВ у кінцеві пункти утилізації та переробки).

Структурні характеристики СМО ТПВ частково визначають процедури обслуговування потоку заявок  $v_j$ , а саме:

– у випадку, коли  $V_j \leq \sum v_j$ , тобто контейнер повністю заповнений і вивезення  $j$ -го сміття не відбулося, наступна заявка отримує відмову в обслуговуванні (в реаліях викинута поруч або в інший контейнер), тобто представляючи, що контейнер є накопичувачем заявок, то така система класифікується як СМО з очікуванням з обмеженою чергою;

– структура СМО є змішаного типу. При цьому заявки на вході в систему можуть надходити лише в один канал, тобто  $v_j$ -та заявка може надходити лише в  $j$ -тий приймальний пристрій (контейнер) тільки конкретного  $h$ -го майданчика. Очевидно, що цю  $v_j$ -ту заявку при наповненості контейнера ніхто не буде нести до наступного  $h+1$  майданчика. Проте подальша процедура обслуговування (2 ланки) є багатоканальною з  $H \cdot J$  каналами.

Для подальшого аналізу системи збирання ТПВ з використанням апарата СМО необхідно визначити конкретний тип СМО, для чого, в свою чергу, необхідно визначити тип потоку заявок та потоку обслуговування. Для цього виконаємо аналіз вихідних просторових даних.

Існує множина житлових будинків  $N$ ,  $n_i = \overline{1, N}$ , кожен з яких має індивідуальні атрибути  $n_i = [XYZ_i, m_i]$ , де  $XYZ_i$  – просторовий опис будинку, представлений полігоном;  $m_i$  – кількість під'їздів будинку, які мають атрибути  $m_i = [xyz_i^m, l_i^m]$ ,  $xyz_i^m$  – координати під'їзду (представлені точкою, яка належить сегменту полігона  $XYZ_i$ );  $l_i^m$  – множина квартир  $m_i$  під'їзду. В кожній  $l_i^m$  квартирі накопичуються ТПВ, причому об'єм (обсяг, маса) ТПВ, кількість мешканців квартири та їх особисті прагнення до роздільного збирання є випадковою величиною. Інтенсивність потоку заявок  $\lambda_j$  та інтенсивність обслуговування контейнерів  $\mu_j$  є параметрами, що визначають стан системи в будь-який конкретний момент часу  $t$ . Перетворимо схему СМО ТПВ (рис. 1) до вигляду, зручного для подальшого аналізу (рис. 2).

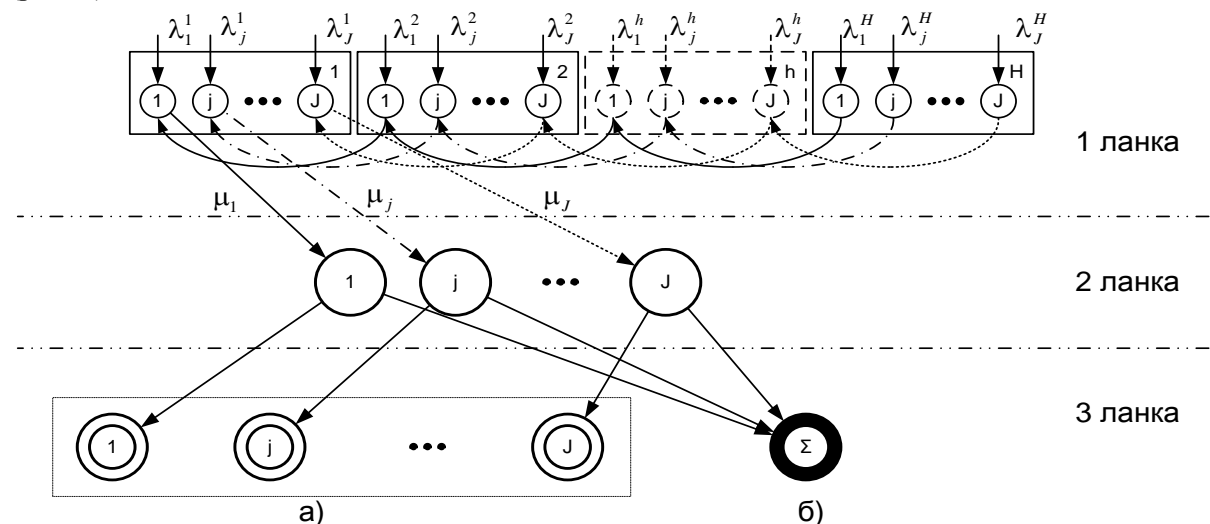


Рис. 2. Схема СМО ТПВ

Позначимо об'єм усіх ТПВ, що накопичуються у  $l_i^m$ , через  $v^l$ . Відповідно  $v^l = \sum_{j=1}^J v_j^l$ ,  $j = \overline{1, J}$ . Очевидно, що інтенсивність накопичення  $v_j^l$  є випадковою величиною. У випадку позитивного ставлення мешканців  $l_i^m$  квартири до роздільного збирання інтенсивність роз-

TECHNICAL SCIENCES AND TECHNOLOGIES

дільного збирання (винесення до контейнера; одиничну дію в подальшому будемо називати ітерацією) становитиме  $\lambda_j^l = 1/\Delta t_j^l$ , де  $\Delta t_j^l$  – часовий інтервал накопичення відходів у  $l^m$ .

Природно вважати, що  $\Delta t_j^l$  (як часовий інтервал між винесенням мешканцями сміття) матиме вигляд експоненціальне розподіленої випадкової величини, для якої функція та щільність розподілу мають вигляд відповідно:

$$F(t) = 1 - e^{-\lambda t};$$

$$f(t) = \begin{cases} 0, & \text{при } -\infty < t < 0; \\ \lambda e^{-\lambda t}, & \text{при } 0 \leq t < +\infty, \end{cases}$$

де  $\lambda$  – інтенсивність потоку (в нашому випадку  $\lambda = \lambda_j^l$ ).

Для такого потоку імовірність  $k$  ітерацій за інтервал  $\Delta T$  визначається законом Пуассона:

$$P_k(\Delta T) = \frac{(\lambda \Delta T)^k}{k!} e^{-\lambda \Delta T}; \quad k = 0, 1, \dots$$

Властивостями пуассонівського потоку є стаціонарність, ординарність та відсутність післядії (сума довільних незалежних (без переваг) потоків з інтенсивністю  $\lambda$  також є пуассонівським потоком з інтенсивністю  $\Lambda = \sum \lambda$ ). Тоді інтенсивність потоку сміття у контей-

нер від множини мешканців  $l_i^m$  становитиме  $\Lambda_j^\Sigma = \sum_{i=1}^m \lambda_j^i$ . Відповідно загальна інтенсивність накопичення сміття  $j$ -ї групи у контейнері майданчика  $h$ :

$$\Lambda_j^h = \sum_{l=1}^L \Lambda_j^l, \tag{1}$$

а всіх  $j$ -тих контейнерах  $H$  майданчиків дорівнює сумі  $h$  індивідуальних потоків з інтенсивностями  $\lambda_j^h$ , тобто  $\Lambda_j^H = \sum_{h=1}^H \Lambda_j^h$ . Швидкість накопичення сміття у контейнері  $S_j^h = \Lambda_j^h \bar{v}_j$ , де  $\bar{v}_j$  – середній об'єм (математичне очікування) накопичення сміття  $j$ -го в окремо взятій квартирі.

Задача, яка стоїть перед транспортною підсистемою (ланка 2), – це своєчасне вивезення сміття (вивезення в певний інтервал часу). Рішення про час вивезення має прийматися за певних об'єктивних вимог:

- по-перше – недопущення переповнення контейнерів (втрати заявок);
- по-друге – уникнення «холостих ходок», коли контейнер не є заповненим;
- по-третє – неперевищення часу накопичення і збирання конкретного типу сміття, обумовленого вимогами санепідемстанції.

Отже, запишемо систему вимог для часу вивезення:

$$\Theta(t_j^o) = \begin{cases} V_j^{norm} \leq V_j < V_j^{max} \\ t_j^o - t_j^{o-1} \leq t_j^{max} \end{cases}, \tag{2}$$

де  $\Theta(t_j^o)$  – рішення на виконання обслуговування контейнера;

$V_j^{norm}$  – нормальний (достатній) рівень наповненості контейнера;

$V_j$  – фактична наповненість контейнера;

$V_j^{\max}$  – максимальна наповненість контейнера;

$t_j^o$  – дійсний час обслуговування контейнера;

$t_j^{o-1}$  – час попереднього обслуговування контейнера;

$t_j^{\max}$  – максимально допустимий нормативний час простою контейнера з моменту  $t_j^{o-1}$ .

Припустимо, що нам відома інтенсивність накопичення всіх  $H$  контейнерів  $j$ -го типу ТПВ. Тоді, відповідно до вимог (2), можливе налагодження таких систем обслуговування контейнерів:

1.  $(V_j^1 = V_j^2 = \dots = V_j^h = \dots = V_j^H) \wedge (\lambda_j^1 = \lambda_j^2 = \dots = \lambda_j^h = \dots = \lambda_j^H = const)$ ; за цих умов система обслуговування контейнерів є статичною, інтенсивність наповнення контейнерів є константою, одного разу визначений оптимальний маршрут є постійний у подальшому обслуговуванні контейнерів;

$$2. \left[ (V_j^1 = V_j^2 = \dots = V_j^h = \dots = V_j^H) \wedge (\lambda_j^1 \neq \lambda_j^2 \neq \dots \neq \lambda_j^h \neq \dots \neq \lambda_j^H) \wedge (\lambda_j^1, \lambda_j^2, \dots, \lambda_j^H = const) \right] \vee \\ \vee \left[ (V_j^1 \neq V_j^2 \neq \dots \neq V_j^h \neq \dots \neq V_j^H) \wedge (\lambda_j^1 \neq \lambda_j^2 \neq \dots \neq \lambda_j^h \neq \dots \neq \lambda_j^H) \wedge (\lambda_j^1, \lambda_j^2, \dots, \lambda_j^H = const) \right];$$

за таких умов та дотримання вимоги (2) необхідне налагодження системи зі змінними у часі маршрутами, які встановлюються за відповідними швидкостями наповнення контейнерів. Слід зазначити, що вимога  $V_j^{norm} \leq V_j < V_j^{\max}$  дає певний резерв у випадку випадкових відхилень інтенсивності потоків заявок від постійної величини. Очевидно, що такі умови є природними – однакові за об'ємом контейнери та різні інтенсивності;

$$3. \left[ (V_j^1 = V_j^2 = \dots = V_j^h = \dots = V_j^H) \wedge (\lambda_j^1 \neq \lambda_j^2 \neq \dots \neq \lambda_j^h \neq \dots \neq \lambda_j^H) \wedge (\lambda_j^1, \lambda_j^2, \dots, \lambda_j^H \neq const) \right] \vee \\ \vee \left[ (V_j^1 \neq V_j^2 \neq \dots \neq V_j^h \neq \dots \neq V_j^H) \wedge (\lambda_j^1 \neq \lambda_j^2 \neq \dots \neq \lambda_j^h \neq \dots \neq \lambda_j^H) \wedge (\lambda_j^1, \lambda_j^2, \dots, \lambda_j^H \neq const) \right];$$

такий варіант є найгірший, що обумовлює необхідність каналів зворотного зв'язку для сигналізації про наповненість контейнерів, або достатньо надійних законів розподілу кожної  $\lambda_j^h$ . Також зрозуміло, що виконання вимог (2) передбачає наявність системи змінних маршрутів.

На нашу думку, другий варіант обслуговування контейнерів заслуговує окремої уваги та найкращим чином підходить для опису функціонування системи вивезення ТПВ. З урахуванням постійної (близької до постійної) інтенсивності надходження заявок, а відповідно й інтенсивності наповнення контейнерів, слід очікувати, що  $h$  контейнер буде наповнюватись через приблизно однакові інтервали часу, та, відповідно, обслуговування системи також має здійснюватись через рівні інтервали часу. В цьому випадку маємо фіксований (детермінований) інтервал обслуговування. Проте в теорії масового обслуговування показано, що значення критерії ефективності СМО порівняно мало залежить від закону розподілу часу обслуговування.

Таким чином, відповідно до класифікації Д. Кендалла, СМО ТПВ має позначення  $(M/D/H \cdot J):(GD/V_j/\infty)$  – СМО з пуассонівським вхідним потоком, фіксованим часом обслуговування,  $H \times J$  паралельними каналами, дисципліна черги не регламентована, черга в  $j$  контейнері не може вмістити обсяг більше  $V_j$ , джерело заявок нескінченної ємності.

Визначимо показники ефективності СМО ТПВ:

$V_Q$  – середній об'єм (обсяг, маса) ТПВ (середнє число заявок у традиційній СМО), що обслуговується системою за час  $T$  (абсолютна пропускна здатність);

TECHNICAL SCIENCES AND TECHNOLOGIES

$C_Q$  – витрати на обслуговування системи, що забезпечує абсолютну пропускну здатність  $V_Q$ ;

$V_q$  – відношення середнього об'єму вивезених ТПВ до середнього об'єму ТПВ, що надійшло в систему (відносна пропускну здатність);

$m_j$  – довжина черги (кількість порцій ТПВ середнього об'єму  $\bar{v}_j$  у контейнері);

$\bar{t}_\mu$  – середній час обслуговування заявки;

$\rho$  – наведена інтенсивність потоку,  $\rho = \frac{\lambda}{\mu}$ ;

$P_{serv}$  – імовірність того, що заявка буде обслугована;

$P_{fail}$  – імовірність того, що заявка отримає відмову;

$C_V$  – питомі витрати на вивезення ТПВ,  $C_V = \frac{C_Q}{V_Q}$ ;

$V_C$  – собівартість вивезення ТПВ,  $V_C = \frac{V_Q}{C_Q}$ .

Зазначимо основні співвідношення між показниками ефективності СМО.

Максимальна довжина черги:

$$m_j^{\max} = \frac{V_j^{\max}}{\bar{v}_j},$$

де  $\bar{v}_j$  – середнє значення об'єму порції ТПВ.

Мінімальна довжина черги, за якої можна обслуговувати контейнер:

$$m_j^{\text{norm}} = \frac{V_j^{\text{norm}}}{\bar{v}_j}.$$

Визначимо величину інтенсивності потоку обслуговування системи. Особливістю СМО ТПВ є групове обслуговування вхідних заявок, які накопичуються у черзі (контейнері, буфері). Зобразимо цей процес ланцюгом Маркова (рис. 3).

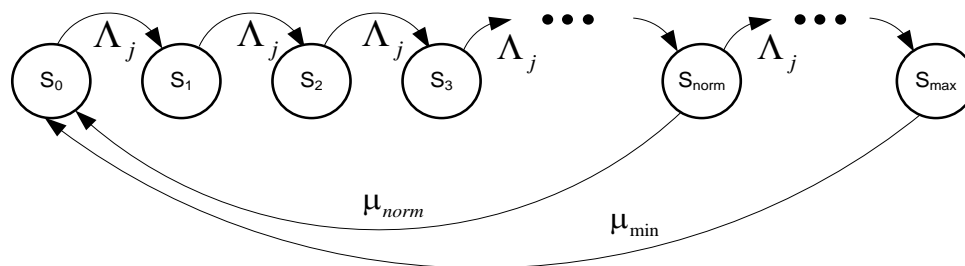


Рис. 3. Схема зображення процесу обслуговування заявки

Стани систем  $S_0, S_1, S_2, \dots$  – характеризують процес наповнення черги (контейнера) порціями  $\bar{v}_j$ . Сумарна інтенсивність вхідного потоку відповідно –  $\Lambda_j$ . Обслуговування вхідних заявок здійснюється не раніше моменту, коли система набуває стану  $S_{\text{norm}}$ , до моменту, коли система набуває стану  $S_{\text{max}}$ , відповідно до умови (2). Характерним є те, що стан  $S_{\text{norm}}$  відповідає довжині черги в системі  $m_j^{\text{norm}}$ , а стан  $S_{\text{max}}$  довжині черги  $m_j^{\text{max}}$ . Неважко побачити, що мінімально допустима інтенсивність обслуговування СМО ТПВ становитиме:

$$\mu_{\min} = \frac{\Lambda_j}{m_j^{\max}}.$$

При цьому допустимою можна вважати інтенсивність обслуговування СМО, яка знаходиться в інтервалі  $\mu_{\min} \leq \mu < \mu_{\text{norm}}$ , де  $\mu_{\text{norm}} = \frac{\Lambda_j}{m_j^{\text{norm}}}$ .

Визначимо ймовірність того, що заявка отримує відмову [7]:

$$P_{\text{fail}} = \frac{\Lambda_j}{\mu_{\min}} P_0,$$

де  $P_0$  – імовірність того, що СМО знаходиться у стані  $S_0$  (контейнер повністю порожній),

$$P_0 = \frac{1}{1 + \Lambda_j^{01} \left( \frac{1}{\Lambda_j^{12}} + \frac{1}{\Lambda_j^{23}} + \frac{1}{\Lambda_j^{34}} + \dots + \frac{1}{\Lambda_j^{\max-1, \max}} + \frac{1}{\Lambda_j^{\max, 0}} \right)} = \frac{1}{1 + \Lambda_j \left( \frac{m_j^{\max}}{\Lambda_j} + \frac{1}{\mu_{\min}} \right)},$$

де  $\Lambda_j^{01}, \Lambda_j^{12}, \dots, \Lambda_j^{\max-1, \max}$  – інтенсивність переходу станів СМО;  $\Lambda_j^{\max, 0} = \mu_{\min}$ .

Імовірність того, що заявка буде обслугована  $P_{\text{serv}} = 1 - P_{\text{fail}}$ .

Середній час обслуговування заявки за умови стаціонарності  $\mu$ :

$$\bar{t}_{\mu} = \frac{4}{\mu_{\min} + \mu_{\text{norm}}}.$$

Абсолютна пропускна здатність:

$$V_Q = P_{\text{serv}} \sum_{j=1}^J \Lambda_j^H \bar{v}_j.$$

Відносна пропускна здатність:

$$V_q = \frac{P_{\text{serv}} \sum_{j=1}^J \Lambda_j^H \bar{v}_j}{\sum_{j=1}^J \Lambda_j^H \bar{v}_j}.$$

Таке представлення параметрів і характеристик мережі роздільного збирання ТПВ забезпечує моделювання процесів функціонування з показником ефективності  $V_C$  – собівартості вивезення ТПВ.

**Висновки і пропозиції.** Представлена модель повною мірою відповідає меті дослідження – дозволяє моделювати процеси збирання, накопичення та вивезення ТПВ, вона є чутливою до прояву зовнішніх чинників, а також добре інтегрується в програмні засоби геоінформаційного аналізу.

Подальший розвиток моделі пов'язаний з обґрунтуванням параметрів інтенсивності вхідних потоків у СМО ТПВ, їх залежності від просторових характеристик інфраструктури міської забудови, розташування контейнерних майданчиків, рівня свідомості та відповідальності мешканців навколишніх будівель. Також підлягає розгляду питання визначення середнього об'єму порції сміття, що безпосередньо впливає на швидкість наповнення контейнерів. До того ж визначення показника ефективності неможливо без визначення витрат на обслуговування системи, чому будуть присвячені подальші дослідження авторів.

#### Список використаних джерел

1. Корнієнко І. В. Стан і напрями розв'язання проблеми утилізації екологічно небезпечних побутових відходів / І. В. Корнієнко, А. І. Кошма // Чернігівський науковий часопис. Серія 2: Техніка і природа. – 2012. – № 1 (3). – С. 122–127.

## TECHNICAL SCIENCES AND TECHNOLOGIES

2. Корнієнко І. В. Порівняльний аналіз підходів до утилізації екологічно небезпечних побутових відходів / І. В. Корнієнко, А. І. Кошма // Матеріали ІХ Міжнародної науково-практичної конференції «Новітні досягнення геодезії, геоінформатики та землекористування. – Європейський досвід» : збірник наукових праць. – 2013. – Вип. 9. – С. 180–185.

3. Корнієнко І. В. Визначення основних чинників впливу на просторову структуру мережі збирання та переробки екологічно небезпечних відходів / І. В. Корнієнко, А. І. Кошма // Матеріали Х Міжнародної науково-практичної конференції «Новітні досягнення геодезії, геоінформатики та землекористування. – Європейський досвід» : збірник наукових праць. – 2014. – Вип. 10. – С. 143–146.

4. Корнієнко І. В. Декомпозиція задачі формування просторової структури мережі збору побутових відходів / І. В. Корнієнко, А. І. Кошма // Технічні науки та технології : науковий журнал. – 2015. – № 1 (1). – С. 113–118.

5. Ільченко А. В. Підвищення ефективності керування процесів перевезення твердих побутових відходів міста Житомира [Електронний ресурс] / А. В. Ільченко, І. Г. Коцюба // Вісник Полтавської державної аграрної академії. – 2011. – № 2. – С. 150–153. – Режим доступу : <http://www.pdaa.edu.ua/sites/default/files/visnyk/2011/02/150.pdf>.

6. Корнієнко І. В. Моделювання обмежень розташування контейнерних майданчиків роздільного збору твердих побутових відходів / І. В. Корнієнко, А. І. Кошма // Технічні науки та технології : науковий журнал. – 2015. – № 2 (2). – С. 135–140.

7. Казачинский В. З. Математические методы решения военно-специальных задач / В. З. Казачинский, Г. Е. Левитский. – К. : ВА ВПВО, 1980. – 292 с.

## References

1. Korniienko, I. V., Koshma, A. I. (2012). Stan i napriamy rozviazannia problemy utylizatsii ekolohichno nebezpechnykh pobutovykh vidkhodiv [Condition and ways of solving the problem of environmentally hazardous waste disposal]. *Chernihivskiyi naukovyi chasopys. Seriya 2: Tekhnika i pryroda – Chernihiv Scientific e-journal. Series 2. Technique and nature*, issue 1 (3), pp. 122–127 (in Ukrainian).

2. Korniienko, I. V., Koshma, A. I. (2013). Porivnialnyi analiz pidkhodiv do utylizatsii ekolohichno nebezpechnykh pobutovykh vidkhodiv [A comparative analysis of approaches to the disposal of environmentally dangerous household wastes]. *Proceedings from Materialy IX Mizhnarodnoi naukovo-praktychnoi konferentsii «Novitni dosiahnennia heodezii, heoinformatyky ta zemlekorystuvannia. Yevropeiskiyi dosvid: zbirnyk naukovykh prats – Materials IX International scientific conference New achievements of geodesy, geoinformatics and land management. European experiences»*, issue 9, pp.180–185 (in Ukrainian).

3. Korniienko, I. V., Koshma, A. I. (2014). Vyznachennia osnovnykh chynnykiv vplyvu na prostorovu strukturu merezhi zbyrannia ta pererobky ekolohichno nebezpechnykh vidkhodiv [Identification of the main factors of influence on the spatial structure of the collection network and environmentally dangerous waste recycling]. *Proceedings from Materialy X Mizhnarodnoi naukovo-praktychnoi konferentsii «Novitni dosiahnennia heodezii, heoinformatyky ta zemlekorystuvannia. Yevropeiskiyi dosvid: zbirnyk naukovykh prats – Materials IX International scientific conference New achievements of geodesy, geoinformatics and land management. European experiences»*, issue 10, pp. 143–146 (in Ukrainian).

4. Korniienko, I. V., Koshma, A. I. (2015). Dekompozysiiia zadachi formuvannia prostorovoi struktury merezhi zboru pobutovykh vidkhodiv [Decomposition of the issue of formation of the space system of the network of household waste disposal]. *Tekhnichni nauky ta tekhnolohii: naukovyi zhurnal – Technical sciences and technology: Scientific journal*, no. 1(1), pp. 113-118 (in Ukrainian).

5. Ilchenko A. V., Kotsiuba, I. H. (2011). Pidvyshchennia efektyvnosti keruvannia protsesiv perevezennia tverdykh pobutovykh vidkhodiv mista Zhytomyra [Increasing efficiency of solid wastes carriage management processes of Zhitomir city]. *Visnyk Poltavskoi derzhavnoi ahrarnoi akademii – News of Poltava state agrarian academy*, no. 2, pp. 150-153. (in Ukrainian). Retrieved from <http://www.pdaa.edu.ua/sites/default/files/visnyk/2011/02/150.pdf>.

6. Korniienko, I. V., Koshma, A. I. (2015). Modeliuvannia obmezhen roztashuvannia konteinernykh maidanchykyv rozdilnoho zboru tverdykh pobutovykh vidkhodiv [Modelling of restrictions of placement of container platforms of separate collecting municipal solid waste]. *Tekhnichni nauky ta tekhnolohii: naukovyi zhurnal – Technical sciences and technology: Scientific journal*, no. 2(2), pp. 113-118 (in Ukrainian).

7. Kazachinskii, V. Z., Levitskii, G. E. (1980). *Matematicheskie metody resheniia voenno-spetsialnykh zadach [Mathematical methods for solving special military tasks]*. Kyiv: VA VPVO, p. 292 (in Russian).

**Корнієнко Ігор Валентинович** – кандидат технічних наук, доцент, доцент кафедри геодезії, картографії та землеустрою, Чернігівський національний технологічний університет (вул. Белова, 4, м. Чернігів, 14000, Україна).

**Корнієнко Ігорь Валентинович** – кандидат технических наук, доцент, доцент кафедры геодезии, картографии и землеустройства, Черниговский национальный технологический университет (ул. Белова, 4, г. Чернигов, 14000, Украина).

**Korniienko Ihor** – PhD in Technical Sciences, Associate Professor of Geodesy, Cartography and Land Planning Department, Chernihiv National University of Technology (4 Bielova Str., 14000 Chernihiv, Ukraine).

**E-mail:** cornel@ukr.net



**Корнієнко Світлана Петрівна** – кандидат технічних наук, доцент, доцент кафедри вищої та прикладної математики, Чернігівський національний технологічний університет (вул. Белова, 4, м. Чернігів, 14000, Україна).

**Корниенко Светлана Петровна** – кандидат технических наук, доцент, доцент кафедры высшей и прикладной математики, Черниговский национальный технологический университет (ул. Белова, 4, г. Чернигов, 14000, Украина).

**Korniienko Svitlana** – PhD in Technical Sciences, Associate Professor of Higher and Applied Mathematics, Chernihiv National University of Technology (4 Bielova Str., 14000 Chernihiv, Ukraine).

**E-mail:** cornel@ukr.net

**Кошма Артем Іванович** – аспірант, аспірант кафедри геодезії, картографії та землеустрою, Чернігівський національний технологічний університет (вул. Белова, 4, м. Чернігів, 14000, Україна).

**Кошма Артём Иванович** – аспирант, аспирант кафедры геодезии, картографии и землеустройства, Черниговский национальный технологический университет (ул. Белова, 4, г. Чернигов, 14000, Украина).

**Koshma Artem** – postgraduate, postgraduate of Geodesy, Cartography and Land Planning Department, Chernihiv National University of Technology (4 Bielova Str., 14000 Chernihiv, Ukraine).

**E-mail:** akoshma@gmail.com

УДК 528.3

*Сергій Крячок*

## УДОСКОНАЛЕННЯ БЕЗБАЗИСНОГО СТВОРНОГО СПОСОБУ ВИЗНАЧЕННЯ СТАЛОЇ ЕЛЕКТРОННОГО ВІДДАЛЕМІРА

*Сергей Крячок*

## УСОВЕРШЕНСТВОВАНИЕ БЕЗБАЗИСНОГО СТВОРНОГО СПОСОБА ОПРЕДЕЛЕНИЯ ПОСТОЯННОЙ ПОПРАВКИ ЭЛЕКТРОННОГО ДАЛЬНОМЕРА

*Serhii Kriachok*

## IMPROVEMENT OF THE METHOD DETERMINING CONSTANT CORRECTION ELECTRONIC RANGEFINDER WITH INSTALLATION OF THE DEVICES IN LINE

Виконано теоретичне обґрунтування допусків на взаємне розташування приладів для безбазисного створного способу визначення сталої електронного віддалеміра. Побудовано математичну модель та зроблено математичне моделювання для електронних віддалемірів з точністю вимірювання ліній  $m_S = 2\text{мм} + 2\text{мм} \cdot S_{\text{км}}$  та горизонтальних і вертикальних кутів  $10''$ . За результатами моделювання визначено діапазон припустимих зміщень середнього штатива в плані та по висоті відносно створної лінії крайніх штативів. Запропоновано врахувати зміщення середнього штатива для обчислення сталої, що дозволило розширити діапазон припустимих величин зміщень та скоротити час польової складової визначення сталої.

**Ключові слова:** геодезична мережа, стала електронного віддалеміра, точність вимірювання відстаней, математична модель, електронний тахеометр, допуски геодезичних вимірювань.

*Рис.: 3. Табл.: 4. Бібл.: 8.*

Выполнено теоретическое обоснование допусков на взаимное расположение приборов для безбазисного створного способа определение постоянной поправки электронного дальномера. Построена математическая модель и сделано математическое моделирование для электронных дальномеров с точностью измерения линий  $m_S = 2\text{мм} + 2\text{мм} \cdot S_{\text{км}}$ , горизонтальных и вертикальных углов  $10''$ . По результатам моделирования определен диапазон допустимых смещений среднего штатива в плане и по высоте относительно створной линии крайних штативов. Предложено учитывать смещение среднего штатива для вычисления постоянной поправки, что позволяет расширить диапазон допустимых величин смещений и сократить время полевой составляющей определение постоянной поправки.

**Ключевые слова:** геодезическая сеть, постоянная поправка электронного дальномера, точность измерения расстояний, математическая модель, электронный тахеометр, допуски геодезических измерений.

*Рис.: 3. Табл.: 4. Библ.: 8.*

The theoretical justification of the tolerances on the relative position of devices for method definition of constant amendment electronic rangefinder with installation of the devices in line is made. Taken into account the deviations of the middle tripod in plan and in height relative to the line extreme tripods. A mathematical model developed and performed mathematical modeling for electronic range-finder with an accuracy of measurement of lines  $m_S = 2\text{мм} + 2\text{мм} \cdot S_{\text{км}}$ , horizontal and vertical angles  $10''$ . The simulation results allow us to determine the range of permissible displacements of the middle of the tripod in plan and in height relative to the line of extreme tripods. The permanent amendment proposed to