

UDC (07)621.7:621.8

Marek Sukop, Jozef Varga, Rudolf Janos, Michal Spak, Ondrej Jurus

POOR OPTICAL SENSOR FOR MOBILE ROBOTS IN EDUCATION

Marek Sukop, Jozef Varga, Rudolf Janos, Michal Spak, Ondrej Jurus

СЛАБКИЙ ОПТИЧНИЙ ДАТЧИК ДЛЯ МОБІЛЬНИХ РОБОТІВ

Marek Sukop, Jozef Varga, Rudolf Janos, Michal Spak, Ondrej Jurus

СЛАБЫЙ ОПТИЧЕСКИЙ ДАТЧИК ДЛЯ МОБИЛЬНЫХ РОБОТОВ

The article is about how to create poor sensor like radar for obstacles detection. At first, there is description of concept arrangement of the individual parts. The picture shows that the measuring head is mounted on classical modeling actuator. There is necessary to use three sensors which are implemented to sonar for good coverage mobile robot workspace. The following figure shows how sonar detection range looks. In this part is mentioned how to recalculate distance of obstacle

from ADC value. If the ADC is a 10-bit value of the converter, then the final result is: $d = 60,632 \left(\frac{adc \times 5}{1024} \right)^{-1,113}$

Real measurement is approximately 2% different like measurement with sensors but it is still enough for application. In the end of article is mentioned how to implement sonar into mobile robot by Arduino module. Conclusion deals with possibilities of communication Arduino board with superior control system through USART, I2C, SPI, TWI or some parallel interface 8 or 16 bit which can be implemented by separate code and it deals with improving all system in the future.

This contribution is the result of the project implementation: KEGA – 059TUKE-4/2014 "Rozvoj kvality života, tvorivosti a motoriky hendikepovaných a starších osôb s podporou robotických zariadení", supported by the Research & Development operational Program funded by the ERDF.

Key words: mobile robot, sonar, sensor.

Fig. 3. Bibl.: 3.

Розглянуто спосіб споруди слабкого датчика радара для виявлення перешкод, дано опис принципової схеми розташування окремих частин. На малюнку показано, що вимірювальна головка встановлена на класичному приводі моделювання. Обґрунтовано необхідність використання трьох датчиків, які вмонтовані в ультразвуковий локатор для гарного покриття робочого простору мобільного робота. На наступному малюнку показано, як виглядає діапазон виявлення ультразвукового локатора. У цій частині згадується, як перераховувати відстань від перешкоди зна-

чення АЦП. Якщо АЦП є 10-бітове значення перетворювача, то кінцевий результат буде: $d = 60,632 \left(\frac{adc \times 5}{1024} \right)^{-1,113}$

Реальний вимір відрізняється на близько 2%, як вимірювання з датчиками, але все ще досить для застосування. У висновку статті згадується як впровадити ультразвуковий локатор в мобільного робота за допомогою модуля Arduino, можливості зв'язку Arduino плати з вищестоящою системою управління через USART, I2C, SPI, TWI або через паралельний інтерфейс 8 або 16 біт, який може бути здійснений у вигляді окремого коду, що стосується вдосконалення всієї системи в будувачем. Цей внесок є результатом реалізації проекту: Kega - 059TUKE-4/2014 "Rozvoj kvality života, tvorivosti motoriky hendikepovaných starších кількість осіб з podporou robotických zariadení", за підтримки оперативної програми наукових досліджень і розвитку, що фінансується ЕФРР.

Ключові слова: мобільний робот, ультразвуковий локатор, датчик.

Рис.: 3. Бібл.: 3.

Рассмотрен способ сооружения слабого датчика радара для обнаружения препятствий, дается описание принципиальной схемы расположения отдельных частей. На рисунке показано, что измерительная головка установлена на классическом приводе моделирования. Обоснована необходимость использования трех датчиков, которые встроены в ультразвуковой локатор для хорошего покрытия рабочего пространства мобильного робота. На следующем рисунке показано, как выглядит диапазон обнаружения ультразвукового локатора. В этой части упоминается, как пересчитывать расстояние от препятствия значения АЦП. Если АЦП является 10-битное значение пре-

образователя, то конечный результат будет: $d = 60,632 \left(\frac{adc \times 5}{1024} \right)^{-1,113}$

Реальное измерение отличается на около 2%, как измерение с датчиками, но все еще достаточно для применения. В заключении статьи упоминается как внедрить ультразвуковой локатор в мобильного робота с помощью модуля Arduino, возможности связи Arduino платы с вышестоящей системой управления через USART, I2C, SPI, TWI или через параллельный интерфейс 8 или 16 бит, который может быть осуществлен в виде отдельного кода, что касается совершенствования всей системы в будувачем. Этот вклад является результатом реализации проекта: Kega - 059TUKE-4/2014 "Rozvoj kvality života, tvorivosti motoriky hendikepovaných starších количество человек с родрогои robotických zariadení", при поддержке оперативной программы научных исследований и развития, финансируемой ЕФРР.

Ключевые слова: мобильный робот, ультразвуковой локатор, датчик.

Рис.: 3. Библ.: 3.

Introduction. Nowadays, for applications in robotics are accessible lots of sensors or sonars on optical or ultrasonic basis. These can monitor the space and provide information about objects in this area. Robot is able to make some navigation map and to complement it during robot’s movement. This article is a description of how to create your own simple sonar, and its price will move in tens of euros and device is suitable for testing applications with robots in education. There is possibility to make simple sonar from three infrared sensors.

The concept of the arrangement of the individual parts. Angular measurement range especially for mobile robots should be at least 180 degrees. Therefore, the proposal is based on the use of three infrared sensor that is skewed 90 degree. If the system will rotate in the range of 90 degrees. Then it is possible to achieve capture 270 degrees around the robot. After the addition of a fourth sensor device would be able to capture the entire space around the robot. The rotation is achieved in both directions, e.g. +/- 90 degrees, Due to the combination of sensors with the control unit, which is static. It is possible to use a separate power supply and RF transmission. Then the sonar could rotate around and the response time were constant at any point. The arrangement of the sensor is in Fig. 1.

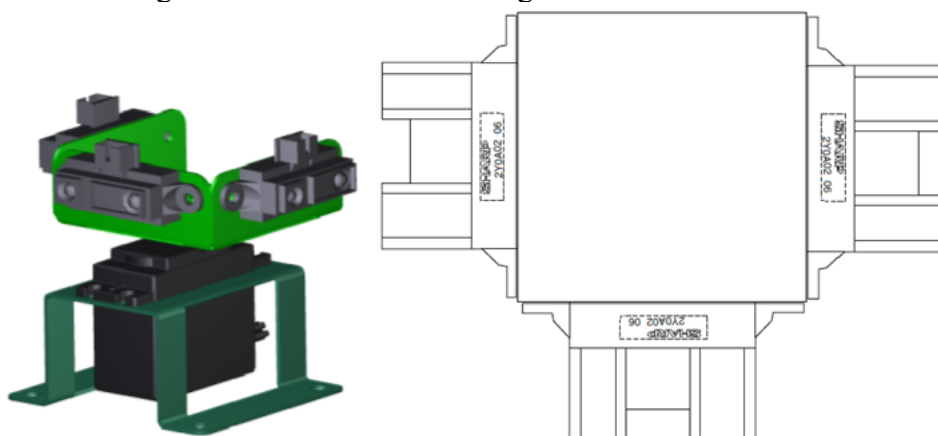


Fig. 1. Sensors arrangement (left-3D model, right-view from above)

The picture shows that the measuring head is mounted on classical modeling actuator. There is necessary to use three sensors which are implemented to sonar for good coverage mobile robot workspace .From its speed and accuracy depend on characteristics of sonar. The following figure (Fig. 2) shows how sonar detection range looks.

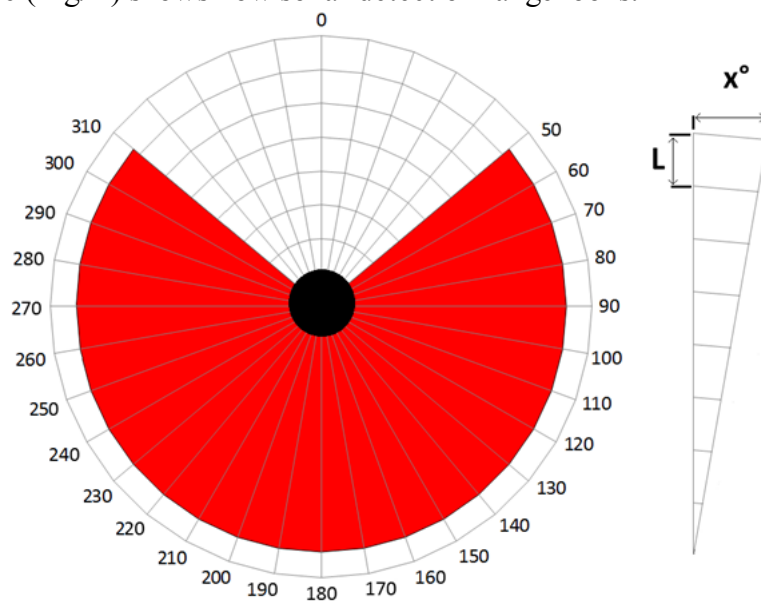


Fig. 2. Sonar detection range

The red color represents the scanned angle which is sufficient for application. The sequence of sampling is 10 degrees, and the values are written to the table. A good shoulder radar eliminates the possibility of collision between the situated of the obstacles which may occur in close proximity to the robot. The black color is displayed problematic area sensing obstacles. At the same time graphically it displays one of his segment, where x° is the angular value of an area equal to 10 degrees, and the letter L is defined dimensional characteristics, which is equal to about 22 cm and the individual segments comprises the fair value of unit length. L is the number of divisions 7.3 and length of the interval is 22 cm, this means $7.3 \times 22 = 160.6$ cm which is the real maximum value of the sensing sensor sharp2Y0A02.

Distance from obstacles, so is the value of d can be calculated:

$$d = 60,632 \times U^{-1,113}, \quad (1)$$

where U is the voltage value.

If the ADC is a 10-bit value of the converter, then the final result is:

$$d = 60,632 \left(\frac{adc \times 5}{1024} \right)^{-1,113} \quad (2)$$

Real measurement is approximately 2% different like measurement with sensors but it is still enough for application.

The sonar implementation into mobile robot

The sonar rotation is produced by servo which is supplied by 5V from Arduino board (Fig. 3).

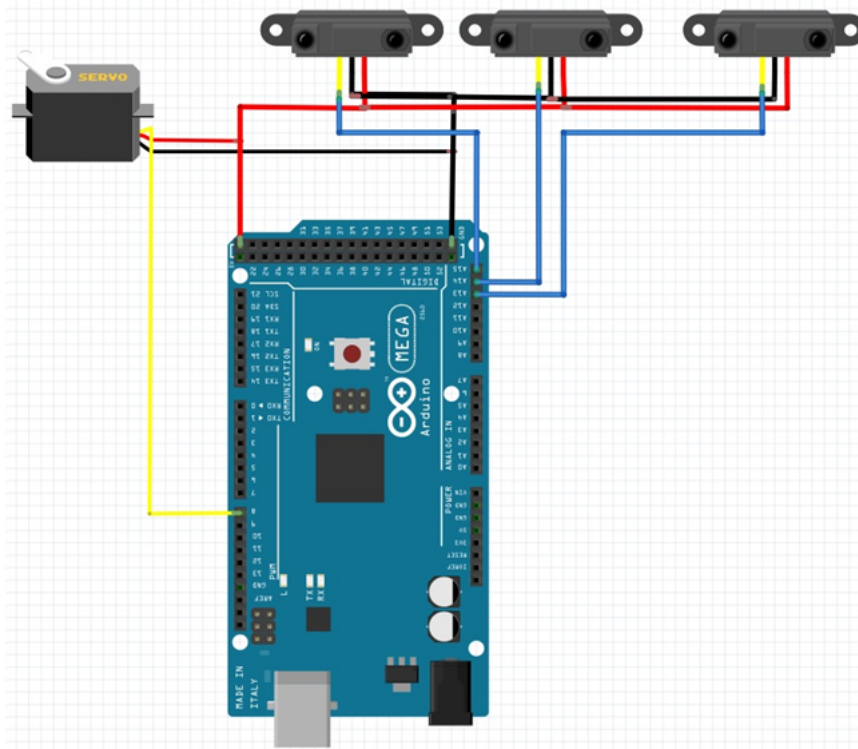


Fig. 3. Wiring of sensors and servo

There is no necessary separate power supply because current consumption of servo is small. Rotation of sonar is implemented by PWM output from Arduino.

Conclusion. Those designed sonar can be used alone and Arduino board can communicate with superior control system through USART, I2C, SPI, TWI or some parallel interface 8 or 16 bit which can be implemented by separate code. Second option is using Arduino board as main control system for robot because it has many I/O pins. This option is more difficult because there are many problems to handle code separate for robot and sonar.

TECHNICAL SCIENCES AND TECHNOLOGIES

Designed sonar is very simple and cheap but it is very good for education in robotics mainly in navigation of mobile robots. In the future work we will try to make some model of robot workspace with the help of this sonar and will navigate robot by optimal path.

This contribution is the result of the project implementation: KEGA – 059TUKE-4/2014 “Rozvoj kvalityživota, tvorivosti a motorikyhendikepovaných a staršíchosób s podporourobotickýchzariadení”, supported by the Research & Development operational Program funded by the ERDF.

References

1. Kačmár P.: *Proposal for control of intelligent service robot*. Diplomawork., TU Košice, 2015. 74 p.
2. ARDUINO: Language Reference [online]. Italy, 2014, [cit.2014-01-08]. <http://arduino.cc/en/Reference/HomePage>.
3. T. Mikolajczyk, et al.: *Multipurpose Mobile Robot*, Applied Mechanics and Materials, vol. 282, (2013), 152-157.

Marek Sukop – assoc. prof., Eng. Ph.D., Associate Professor, Technical University in Kosice, Faculty of Mechanical Engineering, Institute of Automatization, Mechatronics and Robotics, Department of Robotics (Komenskeho Park 8, 042 00 Kosice, Slovakia).

Маре́к Суко́п – assoc. prof., Eng. Ph.D., Associate Professor, Технічний університет Кошице, Машинобудівний факультет, Інститут технологій, мехатроніки і робототехніки, факультет робототехніки (Komenskeho Park 8, 042 00 Kosice, Slovakia).

Маре́к Суко́п – assoc. prof., Eng. Ph.D., Associate Professor, Технический университет Кошице, Машиностроительный факультет, Институт технологий, мехатроники и робототехники, факультет робототехники (Komenskeho Park 8, 042 00 Kosice, Slovakia).

E-mail: marek.sukop@tuke.sk

Scopus Author ID: 36615762200

Google Scholar link: <https://scholar.google.sk/citations?user=xw4udLwAAAAJ&hl=sk>

Jozef Varga – Eng, Ph.D, Reaserch worker, Technical University in Kosice, Faculty of Mechanical Engineering, Institute of Automatization, Mechatronics and Robotics, Department of Robotics (Komenskeho Park 8, 042 00 Kosice, Slovakia).

Йозе́ф Варґа – Eng, Ph.D, Reaserch worker, Технічний університет Кошице, Машинобудівний факультет, Інститут технологій, мехатроніки і робототехніки, факультет робототехніки (Komenskeho Park 8, 042 00 Kosice, Slovakia).

Йозе́ф Варґа – Eng, Ph.D, Reaserch worker, Технический университет Кошице, Машиностроительный факультет, Институт технологий, мехатроники и робототехники, факультет робототехники (Komenskeho Park 8, 042 00 Kosice, Slovakia).

E-mail: jozef.varga.2@tuke.sk

Scopus Author ID: 56268363400

Rudolf Janos – Eng. Ph.D., Assistant Professor, Technical University in Kosice, Faculty of Mechanical Engineering, Institute of Automatization, Mechatronics and Robotics, Department of Robotics (Komenskeho Park 8, 042 00 Kosice, Slovakia).

Ру́дольф Яно́ш – Eng. Ph.D., Assistant Professor, Технічний університет Кошице, Машинобудівний факультет, Інститут технологій, мехатроніки і робототехніки, факультет робототехніки (Komenskeho Park 8, 042 00 Kosice, Slovakia).

Ру́дольф Яно́ш – Eng. Ph.D., Assistant Professor, Технический университет Кошице, Машиностроительный факультет, Институт технологий, мехатроники и робототехники, факультет робототехники (Komenskeho Park 8, 042 00 Kosice, Slovakia).

E-mail: rudolf.janos@tuke.sk

Scopus Author ID: 55016528600

Michal Spak – PhD student, Technical University in Kosice, Faculty of Mechanical Engineering, Institute of Automatization, Mechatronics and Robotics, Department of Robotics (Komenskeho Park 8, 042 00 Kosice, Slovakia).

Міха́л Шпа́к – аспірант, Технічний університет Кошице, Машинобудівний факультет, Інститут технологій, мехатроніки і робототехніки, факультет робототехніки (Komenskeho Park 8, 042 00 Kosice, Slovakia).

Міха́л Шпа́к – аспирант, Технический университет Кошице, Машиностроительный факультет, Институт технологий, мехатроники и робототехники, факультет робототехники (Komenskeho Park 8, 042 00 Kosice, Slovakia).

E-mail: michal.spak@tuke.sk

Scopus Author ID: 57191838732

Ondrej Jurus – PhD student, Technical University in Kosice, Faculty of Mechanical Engineering, Institute of Automatization, Mechatronics and Robotics, Department of Robotics (Komenskeho Park 8, 042 00 Kosice, Slovakia).

О́ндрей Ю́руш – аспірант, Технічний університет Кошице, Машинобудівний факультет, Інститут технологій, мехатроніки і робототехніки, факультет робототехніки (Komenskeho Park 8, 042 00 Kosice, Slovakia).

О́ндрей Ю́руш – аспирант, Технический университет Кошице, Машиностроительный факультет, Институт технологий, мехатроники и робототехники, факультет робототехники (Komenskeho Park 8, 042 00 Kosice, Slovakia).

E-mail: onfdrej.jurus@tuke.sk

Google Scholar link: https://scholar.google.sk/citations?view_op=list_works&hl=sk&user=kwnX2mAAAAAJ